



# Durchfluss / Verbrauchssonde VA 550 Ex / VA 570 Ex



**Ex-Dokumentation**

## II. Inhaltsverzeichnis

II.	Inhaltsverzeichnis.....	2
1	Piktogramme und Symbole.....	3
2	Anwendungsbereich.....	4
3	Sicherheitshinweise .....	4
3.1	Allgemeine Sicherheitshinweise .....	4
3.2	Besondere Bedingungen.....	5
3.3	Installation / Inbetriebnahme .....	6
3.4	Typenschild .....	6
3.5	Kabel-/ Leitungseinführungen bzw. Verschlusskappen .....	7
4	Anzugsmomente.....	7
5	Elektrischer Anschlußs .....	8
5.1	Potentialausgleich .....	8
6	Technische Daten .....	9
7	Reparaturen und Kalibrierung .....	9
7.1	Reperatur / Service .....	9
7.2	Kalibrierung .....	9

### 1 Piktogramme und Symbole



Allgemeines Gefahrensymbol (Gefahr, Warnung, Vorsicht)



Allgemeiner Hinweis



Installations- und Betriebsanleitung beachten (auf Typenschild)



Installations- und Betriebsanleitung beachten



Explosionsgefahr

Wichtige Hinweise zur Verwendung in explosionsgefährdeten Bereichen

## 2 Anwendungsbereich

Diese Ex-Dokumentation enthält besondere Anforderungen bei Einsatz der Durchfluss-/Verbrauchssonden VA 550 Ex und VA 570 Ex in gasexplosionsgefährdeten Bereich, die die in der Bedienungsanleitung festgelegten allgemeine Anforderungen ergänzen und modifizieren.

## 3 Sicherheitshinweise

### 3.1 Allgemeine Sicherheitshinweise

- Bestehende, nationale Vorschriften bezüglich der Montage, elektrischen Installation, Inbetriebnahme und Wartung von Geräten im explosionsgefährdeten Bereich müssen eingehalten werden.
  - die ATEX-Richtlinie 2014/34/EU (ATEX)
  - die Arbeitsmittelbenutzungsrichtlinie 89/655/EWG
  - die Unfallverhütungsvorschriften/Sicherheitsregeln
  - sonstige relevante Sicherheitsvorschriften (siehe auch Konformitätserklärung des Gerätes)
- Montage, elektrische Installation, Inbetriebnahme und Wartung der Geräte dürfen nur durch befähigte Personen erfolgen, welche im Explosionsschutz ausgebildet ist.
- Anschließen und Trennen der elektrischen Anschlüsse des Gerätes nur in spannungsfreiem Zustand
- Alle technischen Daten des Messgerätes (siehe Typenschild) müssen eingehalten werden.
- Der Sensor darf grundsätzlich nur in spannungslosem Zustand oder einem Bereich frei von explosionsfähiger Atmosphäre geöffnet werden.
- Um die Staubdichtheit zu gewährleisten ist das Sensorgehäuse fest zu verschließen.



#### Warnung

- Durch Anschluss außerhalb der Leistungsdaten und Verwendung außerhalb des Temperaturbereiches kann es zu Fehlverhalten des Produktes kommen.  
Dadurch besteht im explosionsgefährdeten Bereich Lebensgefahr!  
Daher: Die Leistungsangaben bzw. Temperaturbereiche der Betriebsanleitung müssen eingehalten werden.

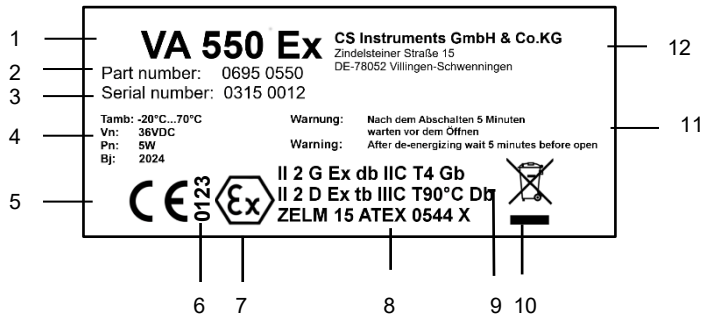
### 3.2 Besondere Bedingungen

- Die Bedienungsanleitung und die Ex-Dokumentation sind zu beachten, insbesondere die Festlegungen zur notwendigen Einbeziehung in Potentialausgleich und Erdung sowie Überspannungsschutz.
- Ein Öffnen des Gehäuses im explosionsgefährdeten Bereich ist im spannungslosen Zustand nach einer Wartezeit von mindestens 5 Minuten nach dem Ausschalten möglich. Der elektrische Anschluss ist nur im spannungslosen Zustand auszuführen. Jede Öffnung, die geöffnet war, ist mit den in der Bedienungsanleitung festgelegten Anzugmomenten wieder zu verschließen und zu verriegeln.
- Die Reparatur ist an dem druckfesten Gehäuse der Durchfluss-/Verbrauchssonde VA 550 Ex bzw. VA 570 Ex inklusive zünddurchschlagsicherer Spalte nicht zulässig.
- Die Zündschutzart hängt von der ordnungsgemäßen Auswahl und Installation der Kabel- und Leitungseinführungen sowie der Verschlussstopfen ab. Alle Öffnungen sind mit entsprechenden Kabel- und Leitungseinführungen bzw. Verschlussstopfen für nicht benötigte Öffnungen zu versehen. Es dürfen ausschließlich gemäß den Normen EN 60079-0, EN 60079-1 und EN 60079-31 mit separater EU-Baumusterbescheinigung bescheinigte Kabel- und Leitungseinführungen sowie Verschlussstopfen eingesetzt werden. Diese müssen mindestens für einen Temperaturbereich von  $-20^{\circ}\text{C}$  bis  $+95^{\circ}\text{C}$  bescheinigt sein. Die genutzten Kabel- und Leitungseinführungen sowie Verschlussstopfen müssen ein Gewinde in der Größe M20x1,5 besitzen. Die Einschraubtiefe muss min. 8mm betragen.
- Das Gerät darf ausschließlich mit den für die Kabel- und Leitungseinführungen geeigneten harmonisierten Kabeln eingesetzt werden. Diese müssen mindestens für einen Einsatztemperaturbereich von  $-20^{\circ}\text{C}$  bis  $+95^{\circ}\text{C}$  geeignet sein.

### 3.3 Installation / Inbetriebnahme

- Metallteile (Gehäuse und Befestigungsmaterial) sind in den Potenzialausgleich einzubeziehen
- Der Sensor darf nur innerhalb der zulässigen Temperaturklasse T4 (135°C) eingesetzt werden
- Es dürfen nur bescheinigte Kabeleinführungen (II 2G Ex db IIC T4 Gb) verwendet werden.
- Gehäuse drehen oder öffnen darf nur im spannungslosen Zustand durchgeführt werden, dies unter Einhaltung einer minimalen Wartezeit von 5 Minuten.
- Im Ex-Bereich sind die Anforderungen von IEC/EN 60079-14 Abschnitt 9 zu beachten.

### 3.4 Typenschild



- 1 Sensortyp
- 2 Bestellnummer
- 3 Seriennummer
- 4 zulässige Umgebungstemperatur Sensor, max. Versorgungsspannung, Leistungsaufnahme und Produktionsjahr
- 5 CE Kennzeichen
- 6 Kennnummer der benannten Stelle
- 7 Ex Zeichen
- 8 Zertifikats-Nummer der EU-Baumusterbescheinigung
- 9 Kennzeichnung der Gerätegruppe und Kategorie per EU-Richtlinie 2014/34/EU
- 10 WEEE-Zeichen
- 11 Hinweise
- 12 CS Instruments GmbH & Co.KG Adresse und Logo

### 3.5 Kabel-/ Leitungseinführungen bzw. Verschlusskappen



#### Besondere Bedingungen sind zu beachten!

- Zündschutzart mindestens: II 2G Ex db IIC T4 Gb  
II 2D Ex tb IIIC T90°C Db
- Normkonformität: EN IEC 60079-0:2018 / IEC 60079-0:2017  
EN 60079-1:2014 / IEC 60079-1:2013  
EN 60079-31:2014 / IEC 60079-31:2013
- Einsatztemperaturbereich mindestens: -20°C bis +95°C
- Anschlussgewinde: M20 × 1,5mm
- Anzugsmoment ist in Übereinstimmung mit den Vorgaben des Herstellers anzuwenden.
- Dichtheit der Kabel-/Leitungseinführungen ist sicherzustellen, die zugehörigen Dichtungen müssen unmittelbar am Gehäuse angeordnet sein.
- Nicht benützte Kabeleinführungen müssen mit zugelassen Verschlusskappen verschlossen sein.

## 4 Anzugsmomente

Zur Absicherung und Sicherstellung von Funktion und Dichtigkeit sind die Anzugsmomente in Tabelle 1 anzuwenden.

Tabelle 1

Pos	Beschreibung	Anzugsmoment [Nm]
20	VA550 Deckel mit Glas	3
30	VA550 Deckel ohne Fenster	3
50	Madenschraube mit Innensechskant M4x6 DIN 914 A2	2
130	VA 550 Überwurfmutter	15
150	Zylinderschraube DIN 6912 - M5x10 A2-70	4
240	Endverschlusskappe Ex-d / Ex-t M20x1.5mm (z.B. Eaton CYA1200YXN)	8
250	Kabelverschraubung ( z.B.RN16M20KNP)	8

## 5 Elektrischer Anschluß

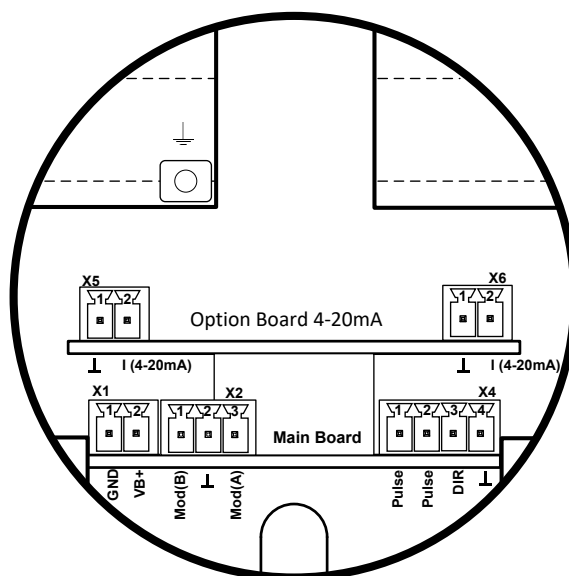
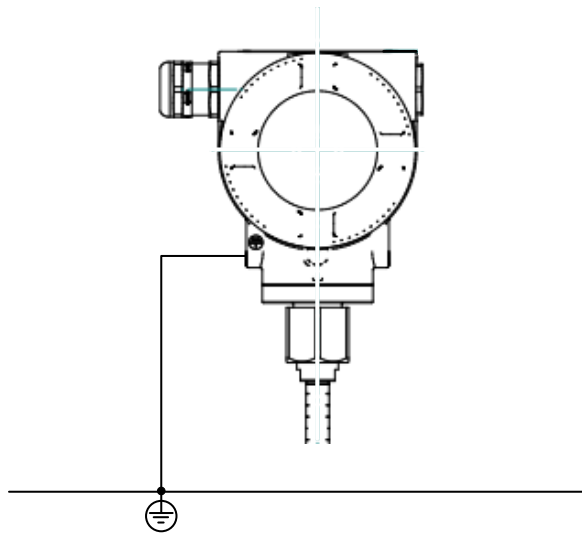


**Besondere Bedingungen sind zu beachten!**

- Vor dem Öffnen des Gehäuses zur Verbindung / Verdrahtung sind besondere Bedingungen zu beachten!
- Allgemeine Bedingungen der Steckerbelegung und Verdrahtung sind in der Bedienungsanleitung zu beachten

### 5.1 Potentialausgleich

Die Durchfluss-/Verbrauchssonden VA 550 Ex und VA 570 Ex sind über die inneren und äußeren Gehäuseschraubklemmen sicher in der Potenzialausgleich einzubeziehen.



### 6 Technische Daten

Typenbezeichnung:	Durchfluss-/Verbrauchssonde VA550Ex bzw. VA570Ex
Zündschutzart/Kennzeichnung:	II 2G Ex db IIC T4 Gb II 2D Ex tb IIIC T90°C Db
Normkonformität:	EN IEC 60079-0:2018 EN 60079-1:2014 EN 60079-31:2014
Zulässiger Betriebstemperaturbereich:	-20°C bis +70°C
Zulässiger Medientemperaturbereich:	-20°C bis +120°C
Spannung (Nennwert):	Un = 36 VDC
Leistungsaufnahme (Nennwert):	Pn = 5 W
Schutzklasse:	IP65

### 7 Reparaturen und Kalibrierung

#### 7.1 Reperatur / Service

Defekte Sensoren VA550Ex / VA570Ex sind an den CS Instruments GmbH & Co.KG zu senden.

Ersatzteile können aus sicherheitstechnischen Gründen nicht bereitgestellt werden.

#### 7.2 Kalibrierung

Es wird empfohlen die Sensoren VA550Ex / VA570Ex in regelmäßigen Abständen kalibrieren zu lassen. Die Kalibrierzyklen sollten sich nach ihrer internen Festlegung richten.



### **Geschäftsstelle Süd/Sales Office South**

Zindelsteiner Str. 15  
D-78052 VS-Tannheim  
Tel.: +49 (0) 7705 978 99 0  
Fax: +49 (0) 7705 978 99 20  
Mail: [info@cs-instruments.com](mailto:info@cs-instruments.com)  
Web: <http://www.cs-instruments.com>

### **Geschäftsstelle Nord/Sales Office North**

Gewerbehof 14  
D-24955 Harrislee  
Tel.: +49 (0) 461 807 150 0  
Fax: +49 (0) 461 807 150 15  
Mail: [info@cs-instruments.com](mailto:info@cs-instruments.com)  
Web: <http://www.cs-instruments.com>