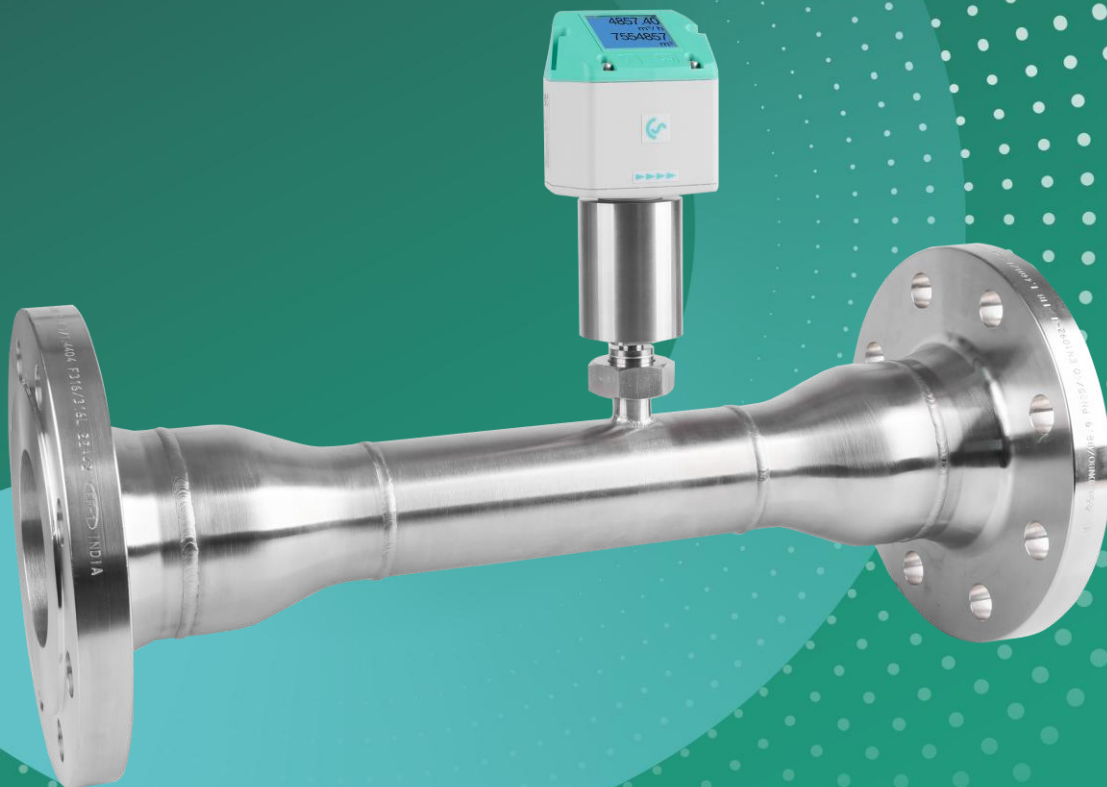


Original-Bedienungsanleitung

DE

VD 520

| VERBRAUCH |



Vollständigkeit und Richtigkeit dieser Dokumentation wurden sorgfältig geprüft. Wir behalten uns vor, jederzeit technische Änderungen vorzunehmen. Dies kann zu Abweichungen der in dieser Dokumentation gemachten Angaben führen.

Das Originaldokument ist in Landessprache des Herstellers (Deutsch) erschienen. Alle Übersetzungen sind Kopien des Originaldokuments und nur gültig in Verbindung mit dem Originaldokument.

Alle Rechte vorbehalten.

© 2026 CS INSTRUMENTS GmbH & Co. KG

Ausgabe und Änderungsstand: 02/2026 | V2.01 | 020005698



Inhaltsverzeichnis

1	Allgemeines	5
1.1	Dokumentation	5
1.2	Verwendete Symbole und Kennzeichnungen	5
1.3	Sicherheitshinweise und Hinweise.....	5
2	Sicherheit	6
2.1	Bestimmungsgemäße Verwendung	6
2.2	Organisatorische Maßnahmen des Betreibers	7
2.3	Restgefahren.....	7
3	VD 520	10
3.1	Produktübersicht	10
3.2	Produktbeschreibung	10
3.3	Typenschild	10
3.4	Lieferumfang	10
3.5	Mitgelte Unterlagen	11
4	Transport und Lagerung	12
4.1	Anlieferung	12
4.2	Lagerung	12
5	Montage und Inbetriebnahme	13
5.1	Allgemeine Montagehinweise	13
5.2	Messstelle einrichten.....	15
5.3	Produkt montieren	16
5.4	Montagearbeiten abschließen.....	16
5.5	Produkt anschließen	17
5.6	Erstinbetriebnahme	20
5.7	Ein- und Ausschalten	20
6	Bedienung	21
6.1	Bedienelemente	21
6.2	Benutzeroberfläche	21
7	Konfiguration	22
7.1	Grundeinstellungen einrichten	22
7.2	Konfigurationseinstellungen anpassen	23
7.3	Schnittstellenparameter einstellen	26
7.4	Ausgangsparameter einstellen	29
8	Verbrauchsmessung	31
8.1	Messparameter anpassen.....	31
8.1.1	Nullpunktanpassung durchführen	31
8.1.2	Schleimengenunterdrückung anpassen.....	32
8.2	Verbrauchsmessung durchführen.....	33
9	Wartung und Instandhaltung	34
9.1	Produkt reinigen	34
9.2	Leitungen prüfen	35
9.3	Mechanische Komponenten und Anschlüsse prüfen.....	35
9.4	Kalibrierung durchführen.....	36



9.5	Software aktualisieren	36
9.5.1	Software-Paket herunterladen	36
9.5.2	Verbindung herstellen	36
9.5.3	Software-Update durchführen	37
9.6	Fehlerzustände	37
9.6.1	Fehlerzustände beheben	37
9.6.2	Werkseinstellungen wiederherstellen	38
9.7	Kundenservice	38
10	Außerbetriebnahme und Entsorgung	39
11	Anhang	40
11.1	Technische Daten	40
11.2	Abmessungen	41
11.3	Messbereiche	43
11.4	Registerbelegung	43
11.5	Konformitätserklärung	46



1 Allgemeines

Das Produkt "VD 520" wird zur Vereinfachung in dieser Dokumentation als **Produkt** bezeichnet.

1.1 Dokumentation

In dieser Dokumentation werden wichtige Warnungen, Vorsichtsmaßnahmen und Anweisungen für den sicheren und bestimmungsgemäßen Betrieb des Produkts beschrieben.

- ▷ Bevor Sie das Produkt in Betrieb nehmen, lesen Sie diese Dokumentation und stellen Sie sicher, dass Sie den Inhalt verstanden haben.
- ▷ Halten Sie diese Dokumentation zu Nachschlagezwecken stets griffbereit.

1.2 Verwendete Symbole und Kennzeichnungen

In dieser Dokumentation werden folgende Kennzeichnungen und Symbole verwendet:



Kennzeichnung/Symbol	Verwendung
Text	Wichtige Textstellen sind hervorgehoben
Text	Bedienelemente VD 520
Text	Bedienoberfläche Software
Text > Text > Text	Bedienoberfläche Klickpfad
 2 Sicherheit	Querverweis auf Textstelle, Abbildung oder Kapitel
•	Aufzählung, Listenelement
▷	Handlungsaufforderung als Bestandteil einer Handlungsanweisung. Kann auch nummeriert dargestellt sein.
✓	End- oder Zwischenresultat einer Handlungsanweisung
✗	Nicht erreichtes End- oder Zwischenresultat einer Handlungsanweisung
	Hinweis zu einem Zwischenresultat

Tabelle 1: Verwendete Symbole und Kennzeichnungen

1.3 Sicherheitshinweise und Hinweise



GEFAHR

Kennzeichnet eine unmittelbar drohende Gefahr.
Tod oder schwerste Verletzungen sind die Folge.



WARNUNG

Kennzeichnet eine möglicherweise gefährliche Situation.
Tod oder schwerste Verletzungen können die Folge sein.



VORSICHT

Kennzeichnet eine möglicherweise gefährliche Situation.
Leichte oder geringfügige Verletzungen können die Folge sein.



HINWEIS

Kennzeichnet eine möglicherweise gefährliche Situation.
Sach- oder Umweltschäden können die Folge sein.



INFO

Kennzeichnet wichtige Informationen, Anwendungstipps und nützliche Hinweise für sachgerechtes Arbeiten.

2 Sicherheit

Das Produkt ist entsprechend den gültigen Sicherheitsvorschriften und dem Stand der Technik konstruiert, gefertigt und auf Funktion geprüft.

Um die Betriebssicherheit zu gewährleisten, beachten Sie:

- Kapitel "Bestimmungsgemäße Verwendung"
- Kapitel "Organisatorische Maßnahmen des Betreibers"
- Kapitel "Restgefahren"

Unabhängig von den in dieser Anleitung aufgeführten Hinweisen gelten die aktuellen landesspezifischen Bestimmungen zu Arbeits- und Gesundheitsschutz.

2.1 Bestimmungsgemäße Verwendung

Die Betriebssicherheit des gelieferten Produkts ist nur bei bestimmungsgemäßer Verwendung gewährleistet.

Das Produkt ermöglicht die kontinuierliche Durchflussmessung auf Basis des Staudruck- bzw. Differenzdruckprinzips.

Das Produkt kann zur Messung einer definierten Auswahl reiner Gase oder von Gasgemischen konfiguriert werden. Es ermöglicht die Verbrauchsmessung von Gasen wie Luft (einschließlich feuchter Druckluft) und technischen Gasen. In der explosionsgeschützten Ausführung (Ex) ist zusätzlich die Messung explosionsfähiger Gase möglich, z. B. Methan (Erdgas), Propan und Wasserstoff.

Eine bestimmungsgemäße Verwendung liegt insbesondere dann vor, wenn

- die Installation ausschließlich hinter einem funktionsfähigen Wasserabscheider erfolgt,
- der Einbau in horizontalen Rohrleitungen (empfohlen) oder in vertikalen Steigleitungen vorgenommen wird,
- das Produkt korrekt positioniert ist,
- ein ungestörter Strömungsverlauf durch Einhaltung der erforderlichen Beruhigungsstrecken vor und hinter dem Sensor gewährleistet ist,
- das Produkt im spezifizierten Druckbereich betrieben wird,
- die zulässige Betriebstemperatur eingehalten wird,
- die Nullpunktanpassung ordnungsgemäß durchgeführt sowie die relevanten Messparameter und das Strömungsmedium angegeben sind und
- regelmäßig eine Kalibrierung sowie Wartung durch qualifiziertes Personal erfolgt.

Eine Verwendung außerhalb dieser Rahmenbedingungen, insbesondere bei Überschreitung von Druck, Temperatur oder beim Eintrag von Flüssigkeiten oder Gefahrstoffen, gilt als bestimmungswidrig und kann zu Fehlfunktionen oder irreversiblen Schäden führen.

Jede darüberhinausgehende oder abweichende Nutzung gilt als nicht bestimmungsgemäß. Für daraus resultierende Schäden übernimmt der Hersteller keine Haftung.

Zur bestimmungsgemäßen Verwendung gehören auch:

- Beachtung der mitgelieferten Dokumentation
- Einhaltung aller vom Hersteller vorgegebenen Inspektions- und Wartungsvorgaben

Vernünftigerweise vorhersehbare Fehlanwendung bzw. unsachgemäße Handhabung sind:

- Kontakt mit Flüssigkeiten
- Kontakt mit Dampf, aggressiven Gasen oder Gefahrstoffen
- Verwendung als Steighilfe



- Betrieb außerhalb der technischen Spezifikationen
- Eingriffe am Produkt jeglicher Art, sofern sie nicht den bestimmungsgemäßen und beschriebenen Vorgängen entsprechen
- Standardausführung: Verwendung in explosionsgefährdeten Bereichen


2.2 Organisatorische Maßnahmen des Betreibers

Das Produkt darf nur in technisch einwandfreiem Zustand verwendet werden. Es darf nicht mehr verwendet werden, wenn es technisch verändert wurde oder beschädigt ist.

Anleitung

Die in dieser Anleitung beschriebenen Angaben zu Inbetriebnahme, Betrieb und Wartung müssen eingehalten werden. Diese Anleitung muss immer griffbereit bei dem Produkt aufbewahrt werden.

Personal

Die mit Tätigkeiten an dem Produkt beauftragten Personen müssen vor Arbeitsbeginn diese Anleitung und hier besonders das Kapitel " 2 Sicherheit" gelesen haben. Dies gilt auch für Personen, die nur gelegentlich tätig werden.

2.3 Restgefahren



GEFAHR

Verletzungsgefahr durch unzureichend qualifiziertes Personal

Unsachgemäßer Umgang mit dem Produkt kann zu schweren Personen- und Sachschäden führen. Alle in dieser Anleitung beschriebenen Arbeiten dürfen ausschließlich von qualifizierten Fachkräften durchgeführt werden.

Als Fachkraft gelten Personen mit entsprechender Ausbildung sowie fundierten Kenntnissen in den Bereichen Mess-, Steuer-, Regelungs- und Drucklufttechnik. Sie müssen darüber hinaus mit den geltenden nationalen Vorschriften, Normen und Richtlinien vertraut sein und Gefahren eigenständig beurteilen können.



GEFAHR

Verletzungen oder Tod durch Berühren spannungsführender Teile

Beim Ausführen von Montage- und Instandhaltungsarbeiten können Sie mit Teilen in Berührung kommen, die im Betrieb gefährliche Spannungen führen. Das Berühren spannungsführender Teile kann zum Tod führen.

- ▷ Arbeiten an elektrischen Anlagen oder Betriebsmitteln dürfen nur von Elektrofachkräften oder von unterwiesenen Personen unter Leitung und Aufsicht einer Elektrofachkraft gemäß elektrotechnischer Regeln vorgenommen werden.



GEFAHR

Gefahr durch Überdruck oder fehlerhafte Installation

Der in der Rohrleitung anliegende Betriebsdruck ist anwendungsabhängig. Bei Drücken oberhalb von 16 bar besteht ein erhöhtes Risiko von Verletzungen durch schlagartig austretendes Druckmedium.

- ▷ Betreiben Sie das Produkt nur innerhalb der zulässigen Grenzwerte.
- ▷ Berücksichtigen Sie die Messbereichsendwerte.

**GEFAHR****Gefahr durch austretendes Druckgas**

Der Kontakt mit entweichendem Druckgas oder nicht gesicherten Anlagenteilen kann zu schweren Verletzungen oder zum Tod führen.

- ▷ Führen Sie Installations- und Wartungsarbeiten ausschließlich im drucklosen Zustand durch.
- ▷ Verwenden Sie nur druckfestes Installationsmaterial sowie geeignete und einwandfreie Werkzeuge.
- ▷ Prüfen Sie vor der Druckbeaufschlagung sämtliche Anlagenteile und ziehen Sie alle Verschraubungen nach.
- ▷ Öffnen Sie Ventile stets langsam, um Druckschläge zu vermeiden.
- ▷ Verrohren Sie Druckluftleitungen fest.
- ▷ Stellen Sie sicher, dass Personen und Gegenstände nicht mit entweichendem Druckgas in Kontakt kommen können.
- ▷ Vermeiden Sie die Übertragung von Vibrationen, Schwingungen und Stößen auf das Produkt.
- ▷ Führen Sie eine Dichtheitsprüfung der Anlage vor der Inbetriebnahme durch.

**WARNUNG****Gefahr bei Betrieb außerhalb der spezifizierten Grenzwerte**

Ein Unter- oder Überschreiten der zulässigen Betriebs-, Lager- oder Transportgrenzwerte kann zu Gefährdungen für Personen und Sachwerte führen. Es drohen Funktions- und Betriebsstörungen sowie verfälschte Messergebnisse.

- ▷ Betreiben Sie das Produkt ausschließlich innerhalb der auf dem Typenschild und in den technischen Daten angegebenen Grenzwerte.
- ▷ Halten Sie die zulässigen Lager- und Transportbedingungen ein.

**WARNUNG****Verletzungsgefahr durch unzulässige Modifikationen**

Unzulässige Gerätemodifikationen können zu Verletzungen führen und zum Verlust der Betriebserlaubnis führen. Der Betrieb ist ausschließlich mit Original-Komponenten zulässig.

- ▷ Eigenmächtige Modifikationen sind unzulässig und führen zum Ausschluss jeglicher Gewährleistung und Haftung durch den Hersteller (CS INSTRUMENTS).

**VORSICHT****Gefahr durch Fehlfunktionen des Produkts**

Fehlerhafte Installation oder mangelhafte Wartung kann zu Fehlfunktionen führen, die die Funktion des Produkts beeinträchtigen und zu gefährlichen Fehlinterpretationen führen können.

- ▷ Beachten Sie bei Installation und Betrieb alle geltenden nationalen Vorschriften und Sicherheitsbestimmungen.

**VORSICHT****Verbrennungsgefahr durch erhitzten Sensorschaft**

Heiße Luft, Gase oder Gasgemische in der Rohrleitung können den Sensorschaft stark erhitzen.

- ▷ Berühren Sie den Sensorschaft nur im abgekühlten Zustand.
- ▷ Tragen Sie ggf. geeignete Schutzhandschuhe.



HINWEIS

Messfehler durch Schmutzpartikel in der Druckluft

Schmutzpartikel und Flüssigkeiten können das Produkt verschmutzen und zu einer Fehlfunktion oder Störung führen.

- ▷ Der Anlagenbetreiber hat für die vorgeschriebene Reinheit der für die Anwendung zugelassenen Fluide sowie für entsprechende Reinigungs- und Wartungsintervalle zu sorgen.
- ▷ Der Hersteller (CS INSTRUMENTS) übernimmt keinerlei Gewährleistung und Haftung hinsichtlich einer Fehlanwendung.

3 VD 520

3.1 Produktübersicht

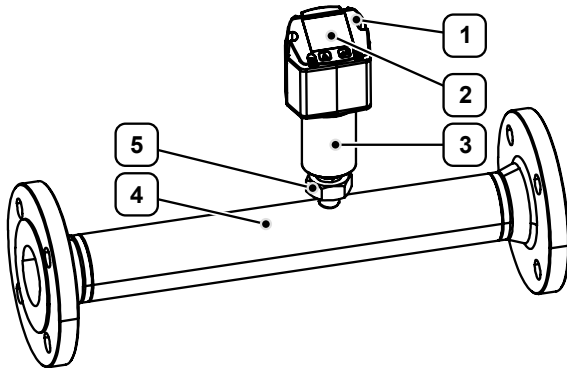


Abbildung 1: VD 520 (Beispiel)

- | | | | |
|---|---------------|---|-----------------|
| 1 | Gehäuse | 4 | Messstrecke |
| 2 | Bildschirm | 5 | Anschlussmutter |
| 3 | Druckmesskopf | | |

3.2 Produktbeschreibung

Das Produkt ist ein Durchflusssensor zur kontinuierlichen Erfassung von Durchfluss, Verbrauch, Temperatur und Druck in Gasleitungen. Es ist für den Einsatz in Druckluft sowie in Gasgemischen ausgelegt und liefert zuverlässige Messergebnisse auch bei feuchten Betriebsbedingungen.

Das Gehäuse schützt das Produkt vor Umwelteinflüssen und ermöglicht den Einsatz in unterschiedlichen Betriebsumgebungen. Eine integrierte Temperatur- und Druckkompensation berücksichtigt automatisch die Einflussgrößen der Betriebsbedingungen.

Das Produkt kann in Rohrleitungen verschiedener Größen integriert und sowohl in horizontalen als auch in vertikalen Leitungen installiert werden. Typische Anwendungen sind die Verbrauchsmessung in Druckluftsystemen, die Überwachung der Kompressorleistung sowie Effizienzanalysen in Gas- und Druckluftnetzen.

3.3 Typenschild

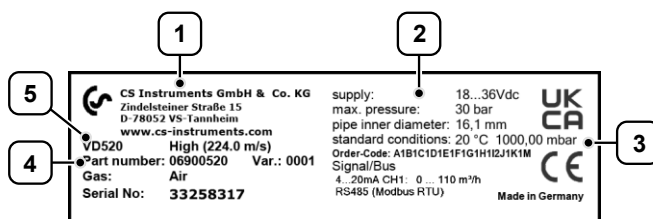


Abbildung 2: Typenschild (Beispiel)

- | | | | |
|---|---|---|-------------------------|
| 1 | Herstellerinformation | 4 | Material-/ Seriennummer |
| 2 | Technische Daten | 5 | Produktbezeichnung |
| 3 | Konformitäts-/ Zertifizierungskennzeichnung | | |

3.4 Lieferumfang

Der Lieferumfang umfasst die folgenden Komponenten:

- VD 520
- Messstrecke
- 120-Ω-Widerstand
- Kalibrierzertifikat
- Original-Bedienungsanleitung



3.5 Mitgeltende Unterlagen

Die vorliegende Original-Bedienungsanleitung beinhaltet Informationen über die Bedienung des Produkts "VD 520". Dazu zählen im Wesentlichen Informationen wie:

- Montage und Inbetriebnahme
- Konfiguration
- Wartung und Instandhaltung



INFO

Neben den Basis-Registern stellt das Gerät weitere Register bereit. Weiterführende Informationen dazu erhalten Sie in der "Bedienungsanleitung - Modbus Installation".

4 Transport und Lagerung



INFO

Unsachgemäßes Transportieren, Lagern und Inbetriebnehmen ist unfallträchtig und kann Schäden oder Funktionsstörungen an dem gelieferten Produkt verursachen, für welche der Hersteller (CS INSTRUMENTS) keine Haftung bzw. Garantie gewährt.

4.1 Anlieferung

Transportschäden

- ▷ Prüfen Sie die gelieferten Komponenten auf sichtbare Transportschäden.
- ▷ Melden Sie Transportschäden umgehend den folgenden Stellen:
 - dem Spediteur
 - dem Kundenservice des Herstellers (CS INSTRUMENTS)
- ▷ Achten Sie beim Transport auf sachgemäße Behandlung des Produkts.

Verpackung

- ▷ Bewahren Sie die Originalverpackung für spätere Transporte oder die weitere Lagerung auf.

4.2 Lagerung

Zur Vermeidung von Schäden durch Umwelteinflüsse ist das Produkt bei Nichtgebrauch ordnungsgemäß zu lagern.

- ▷ Lagern Sie das Produkt möglichst in der Originalverpackung.
- ▷ Lagern Sie das Produkt ausschließlich in trockenen, staubfreien Räumen.
- ▷ Vermeiden Sie direkte Sonneneinstrahlung sowie die Nähe zu Wärmequellen oder aggressiven chemischen Substanzen.



5 Montage und Inbetriebnahme



GEFAHR

Verletzungsgefahr durch unter Druck stehende Komponenten

Austretendes Medium kann zu schweren Verletzungen führen.

- ▷ Arbeiten Sie nicht direkt oberhalb des Produkts, sondern seitlich daneben, um mögliche Gefahren zu minimieren.
- ▷ Fixieren Sie das Gehäuse bei Montage und Demontage mit der Hand.



VORSICHT

Gefahr durch Inbetriebnahme eines beschädigten Produkts

Wird ein beschädigtes Produkt montiert oder in Betrieb genommen, kann dies zu Funktionsausfällen, elektrischen Gefährdungen oder mechanischen Risiken führen.

- ▷ Prüfen Sie das Produkt, das Zubehör und sämtliche Versorgungsleitungen vor jeder Inbetriebnahme auf sichtbare Beschädigungen, lose Teile oder fehlende Komponenten.
- ▷ Nehmen Sie ein defektes Produkt sofort außer Betrieb.

5.1 Allgemeine Montagehinweise



GEFAHR

Gefahr durch Überdruck oder fehlerhafte Installation

Der in der Rohrleitung anliegende Betriebsdruck ist anwendungsabhängig. Bei Drücken oberhalb von 16 bar besteht ein erhöhtes Risiko von Verletzungen durch schlagartig austretendes Druckmedium.

- ▷ Betreiben Sie das Produkt nur innerhalb der zulässigen Grenzwerte.
- ▷ Berücksichtigen Sie die Messbereichsendwerte.



VORSICHT

Prozessanschluss beachten

Für einen sicheren und zuverlässigen Betrieb des Produkts sind folgende Punkte beim Prozessanschluss zu beachten:

- ▷ **Wartungsfreundlichkeit:** Installieren Sie zwischen dem Produkt und dem Prozess ein öl- und fettfreies Absperrventil, um Wartungsarbeiten zu erleichtern.
- ▷ **Schutz des Produkts:** Vermeiden Sie einen ungeschützten Einbau, da sich flüssige oder feste Verunreinigungen im Produkt ablagern und die Messgenauigkeit dauerhaft beeinträchtigen können.
- ▷ **Druckluftqualität:** Verwenden Sie ausschließlich saubere Druckluft ohne schädliche Bestandteile wie explosive oder chemisch instabile Gase, Säuren, Basen, Öle oder Kondensat.
- ▷ **Dichtungen/Dichtmittel:** Setzen Sie nur korrekt dimensionierte und für das Strömungsmedium geeignete Dichtungen/Dichtmittel ein, die der geforderten Druckluftqualität entsprechen. Zulässige Dichtmittel sind z. B. Dichtringe aus Kupfer oder Aluminium, Elastomerdichtringe mit Metallrücken, Dichtband oder Dichtschnur sowie andere gleichwertige Dichtstoffe.
- ▷ **Einbauort:** Vermeiden Sie Einbauorte, an denen sich Wasser stauen kann.



HINWEIS

Fehlerhafte Messergebnisse durch Kondensation oder Wassertropfen auf dem Sensorelement

- ▷ Vermeiden Sie Einbauorte, an denen sich Wasser stauen kann.
- ▷ Vermeiden Sie eine Montage unterhalb des Messpunktes, da bei einem Störfall flüssige Medien in das Gerät eindringen und es beschädigen könnten.
- ▷ Bauen Sie das Produkt **nicht** mit den Messfühlern nach oben ein, da Kondensat oder Wasser nicht abfließen kann.
- ▷ Bauen Sie das Produkt **nicht** in eine Falleitung ein. Die Installation in einer Steigleitung ist grundsätzlich möglich.

Einbauort und Strömungsverlauf beachten



HINWEIS

Messabweichungen durch gestörten Strömungsverlauf

Für einen ungestörten Strömungsverlauf sind die erforderlichen Einlauf- und Auslaufstrecken einzuhalten.

- ▷ Vermeiden Sie Durchmessersprünge an den Verbindungsstellen der Rohrleitung (max. 1 mm).
- ▷ Weiterführende Informationen dazu siehe ISO 14511:2019-01.

Das Messergebnis kann durch Strömungsstörungen beeinflusst werden. Für die angegebenen Genauigkeiten muss das Produkt zentrisch in einem geraden Rohrabschnitt installiert werden. Ein ungestörter Strömungsverlauf erfordert ausreichend lange, gerade Ein- und Auslaufstrecken ohne Kanten, Nähte oder Krümmungen.

- ▷ Halten Sie bei der Platzierung des Produkts die erforderlichen Einlauf- und Auslaufstrecken ein, um präzise Messergebnisse sicherstellen.

- ⓘ Werden diese Strecken verkürzt, ist mit erhöhten Messabweichungen zu rechnen. Verkürzungen der Beruhigungsstrecken sind daher **unbedingt** zu vermeiden.

	Strömungshindernis	Einlaufstrecke (L1)	Auslaufstrecke (L2)
1	geringe Krümmung (Bogen < 90°)	12 x DN	5 x DN
2	Reduktion (Rohr verengt sich zur Messstrecke)	15 x DN	5 x DN
3	Erweiterung (Rohr erweitert sich zur Messstrecke)	15 x DN	5 x DN
4	90° Bogen / T-Stück	15 x DN	5 x DN
5	2 x Bogen (90°) 1-dimensionale Richtungsänderung	20 x DN	5 x DN
6	2 x Bogen (90°) 3-dimensionale Richtungsänderung	35 x DN	5 x DN
7	Absperrventil	45 x DN	5 x DN

Tabelle 2: Erforderliche Mindestlängen

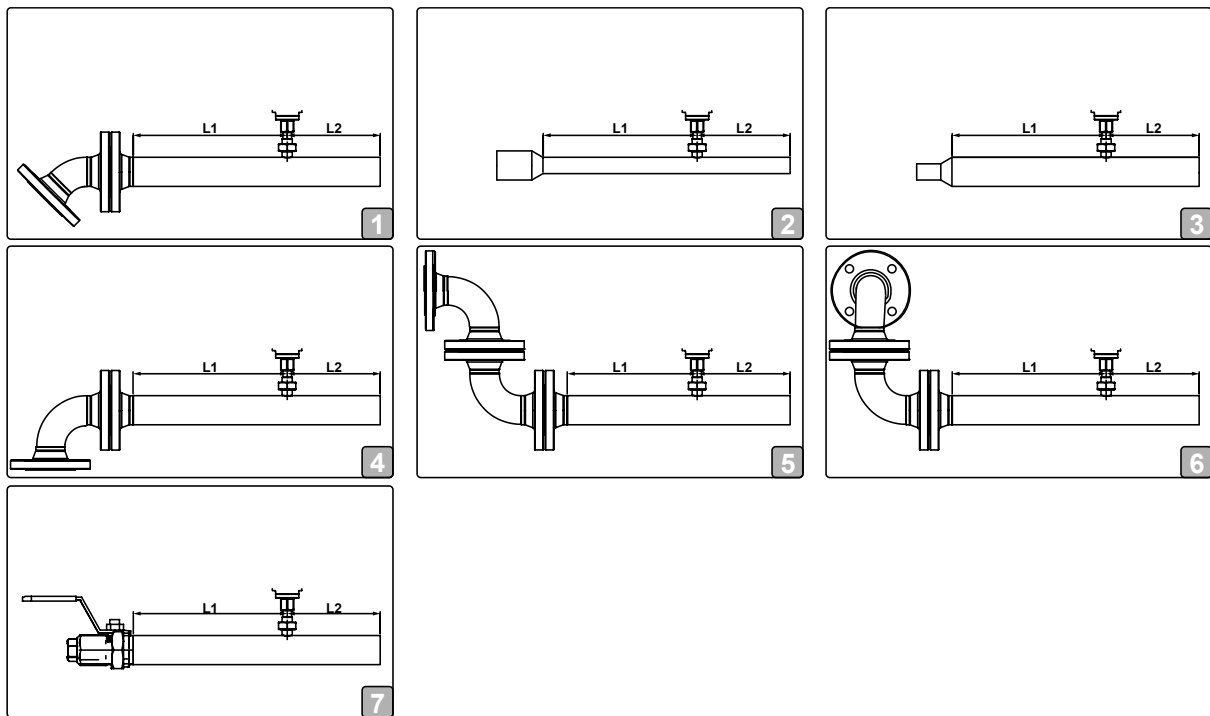


Abbildung 3: Strömungshindernisse vor Messstrecke (Beispiel)

5.2 Messstelle einrichten

Messstelle einrichten

Um präzise Messergebnisse sicherzustellen, muss die Messstelle fachgerecht eingerichtet werden.

Voraussetzung

- Das System ist drucklos geschaltet.
- ▷ Wählen Sie einen geeigneten Einbauort für die Messstelle.
- ▷ Richten Sie die Messstelle fachgerecht ein.
 - ⚠ Der Einbau ist nur im drucklosen Zustand der Anlage erlaubt.
- ▷ Prüfen Sie die Installation auf Dichtheit und sicheren Sitz.

5.3 Produkt montieren

Sensor montieren

Sensor und Messstrecke werden je nach Auslieferungsstand vormontiert geliefert; ggf. ist der Sensor auf die Messstrecke zu montieren.

- ▷ Versehen Sie das Montagegewinde mit geeignetem, zum Durchflussmedium passendem Dichtmaterial.
- ▷ Schrauben Sie den Sensor (SW 32) druckdicht in die Messstrecke ein.
 - ⓘ Die vorhandene Nut stellt die korrekte Ausrichtung des Sensors sicher.
- ▷ Beachten Sie die auf dem Produkt angegebene Anströmrichtung (Richtungspfeil Strömungsrichtung).
 - ⓘ Der Richtungspfeil ist je nach Produktvariante als Aufkleber auf der Messstrecke, am Gehäuse oder am Sensorschaft angebracht.
- ▷ Prüfen Sie die Installation auf Dichtheit und sicheren Sitz.
- ▷ Ziehen Sie die Anschlussmutter fest.
 - ⓘ Anzugsdrehmoment: 25-30 Nm

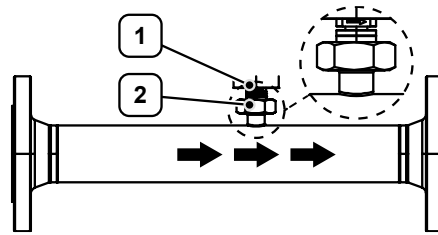


Abbildung 4: Sensor montieren (Beispiel)

- 1 Richtungspfeil Strömungsrichtung
- 2 Anschlussmutter

5.4 Montagearbeiten abschließen

Sensorgehäuse ausrichten

Der Gehäusedeckel ist um 180° drehbar, z. B. bei umgekehrter Strömungsrichtung.

- ▷ Lösen Sie die Schrauben.
- ▷ Drehen Sie den Gehäusedeckel um 180°.
- ▷ Montieren Sie die Schrauben wieder.
- ▷ Achten Sie auf den korrekten Sitz der Dichtungen, um Undichtigkeiten und Funktionsstörungen zu vermeiden.
 - ⓘ Falls erforderlich, kann softwareseitig die Displayanzeige gedreht werden. Weiterführende Informationen erhalten Sie in Kapitel "7.1 Grundeinstellungen einrichten".

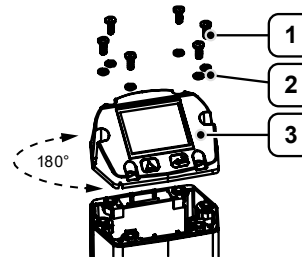


Abbildung 5: Gehäusedeckel drehen (Beispiel)

- 1 Schraube (6x)
- 2 Dichtung (6x)
- 3 Gehäusedeckel



VORSICHT

Unsachgemäße Montage

Unterbrochene Steckverbindungen oder Undichtigkeiten können zu Fehlfunktionen führen.

Eine nicht fachgerechte Montage kann zum Erlöschen der Betriebserlaubnis führen.

- ▷ Stellen Sie sicher, dass alle Anschlussleitungen eingesteckt sind und die Dichtung korrekt montiert ist.

Installation prüfen

- ▷ Prüfen Sie nach dem Einbau die druckdichte Installation des Sensors.
- ▷ Achten Sie nach den Einbauarbeiten auf eine saubere Rohrleitung.



5.5 Produkt anschließen



GEFAHR

Lebensgefahr durch elektrische Spannung

Bei Installation, Wartung oder im Fehlerfall können berührbare leitfähige Teile gefährliche Spannungen führen. Ein Kontakt mit nicht isolierten Teilen oder Netzspannung kann zu schweren Verletzungen oder zum Tod führen.

- ▷ Nehmen Sie das Produkt nicht in Betrieb, wenn Netzzuleitungen beschädigt oder Gehäuseteile defekt oder entfernt sind.
- ▷ Halten Sie alle örtlich geltenden Vorschriften und Sicherheitsbestimmungen strikt ein.
- ▷ Führen Sie Arbeiten an elektrischen Anschlüssen nur bei abgeschalteter Spannungsversorgung durch. Sichern Sie das Produkt gegen unbeabsichtigtes Wiedereinschalten.
- ▷ Prüfen Sie alle elektrischen Anschlüsse vor der Inbetriebnahme und regelmäßig im Betrieb.



GEFAHR

Verletzungen oder Tod durch Berühren spannungsführender Teile

Beim Ausführen von Montage- und Instandhaltungsarbeiten können Sie mit Teilen in Berührung kommen, die im Betrieb gefährliche Spannungen führen. Das Berühren spannungsführender Teile kann zum Tod führen.

- ▷ Arbeiten an elektrischen Anlagen oder Betriebsmitteln dürfen nur von Elektrofachkräften oder von unterwiesenen Personen unter Leitung und Aufsicht einer Elektrofachkraft gemäß elektrotechnischer Regeln vorgenommen werden.



HINWEIS

Verdrahtung – allgemeine Hinweise

- ▷ Halten Sie Abisolierlängen so kurz wie möglich.
- ▷ Verschließen Sie ungenutzte Kabeleinführungen mit Endkappen.
- ▷ Verwenden Sie geschirmte Anschlussleitungen.
- ▷ Verwenden Sie Leitungen mit einem Querschnitt $\geq 0,25 \text{ mm}^2$.
- ▷ Anzugsdrehmoment Hutmutter (Kabelverschraubung): **9 Nm**



HINWEIS

Zulässige Lasten und Spannungen

Beim Anschluss sind die zulässigen Lasten und Spannungen einzuhalten. Bei Missachtung kann es zu Beschädigungen am Anschluss oder zu Funktionsstörungen kommen.

- ▷ Beachten Sie die zulässigen Lasten und Spannungen beim Anschluss.
- ▷ Weiterführende Informationen erhalten Sie in Kapitel "11.1 Technische Daten".

Produkt elektrisch anschließen



VORSICHT

Gefahr durch unbeabsichtigte elektrische Verbindung

Nicht verwendete Anschlüsse (Not Connected (NC)) dürfen nicht mit Potenzial oder Erde verbunden werden.

- ▷ Schneiden Sie nicht benötigte Leitungen ab und isolieren Sie sie sicher.



VORSICHT

Kommunikationsstörungen oder Ausfall der Datenübertragung

Wird das Produkt am Ende eines Modbus-Systems eingesetzt, ist eine Abschlussterminierung erforderlich.

- ▷ Aktivieren Sie die Abschlussterminierung mittels DIP-Schalter.

Abschlussterminierung setzen

- ▷ Demontieren Sie den Gehäusedeckel.
- ▷ Setzen Sie den internen DIP-Schalter auf "ON".
- ▷ Montieren Sie den Gehäusedeckel.
- ▷ Achten Sie auf den korrekten Sitz der Dichtungen, um Undichtigkeiten und Funktionsstörungen zu vermeiden.

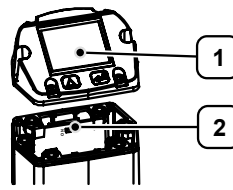


Abbildung 6: Abschlussterminierung setzen (Beispiel)

- 1 Gehäusedeckel 2 DIP-Schalter

Elektrischer Anschluss

Alle für den Betrieb erforderlichen Anschlüsse befinden sich auf der Rückseite des Gehäuses.

- ▷ Schließen Sie alle erforderlichen elektrischen Verbindungen am Produkt an.
 - ⓘ Sofern keine Anschluss- oder Impulsleitung bestellt wurde, wird der Sensor mit M12-Anschlusssteckern geliefert.

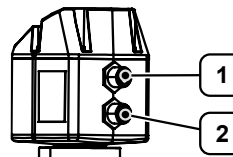


Abbildung 7: Produkt elektrisch anschließen (Beispiel)

- 1 Anschlussstecker A 2 Anschlussstecker B

Bezeichnung	Belegung	Stecker
A Spannungsversorgung	Pin 1 (VB+ (positive Spannungsversorgung)) Pin 2 (Modbus (A)) Pin 3 (VB- (negative Spannungsversorgung GND)) Pin 4 (Modbus (B)) Pin 5 (I+ (Analogausgang))	
B Richtung / Impuls	Pin 1 (Not Connected) Pin 2 (GND) Pin 3 (Richtungseingang) Pin 4 (Impuls / Alarm) Pin 5 (Impuls / Alarm)	
B M-Bus (optional)	Pin 1 (Not Connected) Pin 2 (GND) Pin 3 (Richtungseingang) Pin 4 (M-Bus) Pin 5 (M-Bus)	
B IO-Link (optional)	Pin 1 (VB+ (positive Spannungsversorgung)) Pin 2 (Not Connected) Pin 3 (VB- (negative Spannungsversorgung GND)) Pin 4 (C / Q) Pin 5 (Not Connected)	

Tabelle 3: Steckerbelegung

Modbus-TCP Ethernet (optional)

- Anschlussleitung: Cat 6



Bezeichnung	Steckertyp	Belegung	Stecker
Modbus-TCP Ethernet Power over Ethernet (PoE)	M12 (x-codiert)	Pin 1-2 (Datenleitung) Pin 3-4 (Datenleitung) Pin 5-6 (PoE-Leitung) Pin 7-8 (PoE-Leitung)	

Tabelle 4: Steckerbelegung

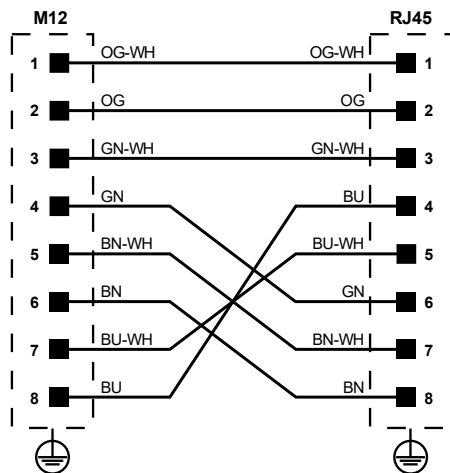


Abbildung 8: Verdrahtungsplan Modbus-TCP Ethernet (T568B-Verdrahtungsstandard)

HART (optional)

Voraussetzung

- Optionale HART-Schnittstelle vorhanden

Der HART-Ausgang ist nicht galvanisch getrennt, muss aber über eine galvanisch getrennte Spannungsversorgung betrieben werden.¹

- ▷ Schließen Sie den HART-Bus an den Klemmen HART+ (24 V DC) und HART- (0 V) stets galvanisch getrennt an.
- ▷ Verwenden Sie nicht die Sensorversorgungsspannung für den HART-Bus, da sonst keine Kommunikation möglich ist.

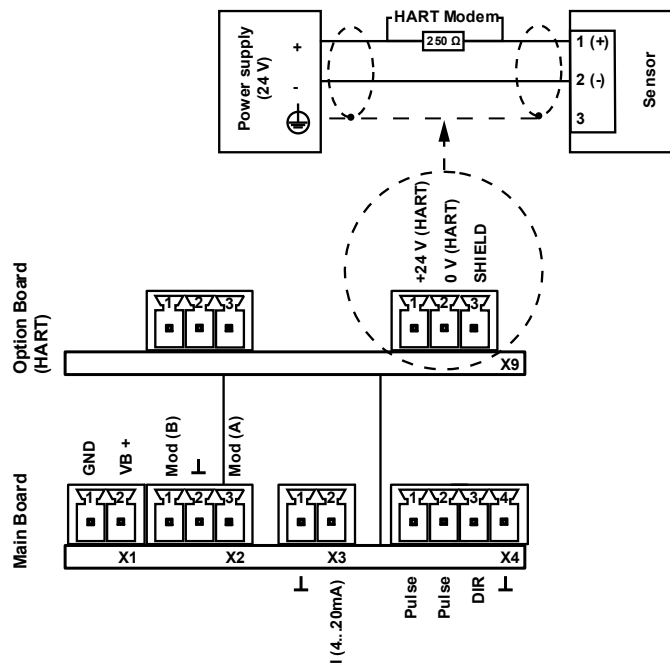


Abbildung 9: Anschlussschema HART

¹ Schnittstelle Modbus: intern reserviert, extern nicht verfügbar

5.6 Erstinbetriebnahme



WARNUNG

Gefahr durch unter Druck stehende Komponenten

Zu niedriger Betriebsdruck über längere Zeit erhöht die Strömungsgeschwindigkeit in der Rohrleitung. Es drohen Verletzungen durch austretendes Druckmedium sowie Beeinträchtigungen der Druckluftaufbereitung.

- ▷ Setzen Sie ein Druckhaltesystem ein, um einen ausreichenden und stabilen Betriebsdruck sicherzustellen.
- ▷ Stimmen Sie bei der Erstinbetriebnahme den Betriebsdruck auf das Verbrauchernetz ab.

Produkt in Betrieb nehmen

- ▷ Verbinden Sie das Produkt mit der Spannungsversorgung.
 - ✓ Nach dem Anlegen der Spannungsversorgung führt das Produkt eine etwa 3 Sekunden dauernde Geräteinitialisierung durch.
 - ✓ Das Produkt misst die Strömungsgeschwindigkeit in der Rohrleitungsmitte.



INFO

Um die geforderte Messgenauigkeit sicherzustellen, ist zu Beginn jeder Messung eine Nullpunktanpassung erforderlich.

Weiterführende Informationen erhalten Sie in Kapitel "[8.1.1 Nullpunktanpassung durchführen](#)".

5.7 Ein- und Ausschalten

Einschalten

- ▷ Verbinden Sie das Produkt mit der Spannungsversorgung.
 - ✓ Nach dem Anlegen der Spannungsversorgung führt das Produkt eine etwa 3 Sekunden dauernde Geräteinitialisierung durch.
 - ⓘ Die Hauptansicht erscheint automatisch nach Abschluss der Geräteinitialisierung und dient als Ausgangspunkt für alle weiteren Bedienvorgänge.

Ausschalten

- ▷ Trennen Sie das Produkt von der Spannungsversorgung.
 - ✓ Das Gerät schaltet sich aus.

6 Bedienung

6.1 Bedienelemente

Die Benutzeroberfläche wird über die beiden kapazitiven Tasten bedient.

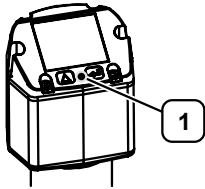


Abbildung 10: Bedienelemente (Beispiel)

1 Kapazitive Tasten

Menüpunkte wählen

- ▷ Wählen Sie Menüpunkte mit der Taste Δ .
- ▷ Bestätigen Sie Ihre Auswahl mit der Taste \square ("OK").

Ziffernpositionen wählen

- ▷ Wählen Sie eine gewünschte Ziffernposition mit der Taste Δ .
- ▷ Aktivieren Sie Ziffernposition mit der Taste \square .
 - ⓘ Durch Betätigen der Taste Δ wird der Wert an der aktiven Position jeweils um 1 erhöht.
 - ⓘ Durch Betätigen der Taste \square wird der Wert an der aktiven Position bestätigt.

6.2 Benutzeroberfläche

Nach jedem Starten des Produkts wird die folgende Benutzeroberfläche angezeigt.

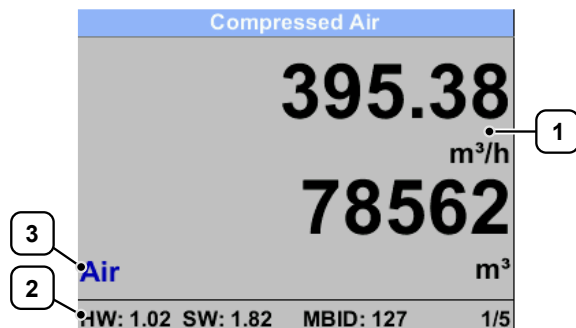


Abbildung 11: Benutzeroberfläche | Hauptansicht (Beispiel)

1 Messwert

3 Gasart / Statusmeldung

2 Statuszeile

Statuszeile

In der Statuszeile werden verschiedene Informationen angezeigt:

- Hardware-Version
- Software-Version
- Modbus-ID

7 Konfiguration

Hauptmenü öffnen

Das Hauptmenü bildet den Ausgangspunkt für alle zentralen Funktionen des Produkts.



INFO

Das Hauptmenü ist passwortgeschützt.

Weiterführende Informationen erhalten Sie in Kapitel "→ 7.1 Grundeinstellungen einrichten".

- ▷ Tippen Sie auf die Taste **OK**.
- ▷ Geben Sie das Passwort ein.
 - ⓘ Passwort bei Auslieferung: **0000**
 - ✓ Das Hauptmenü wird geöffnet.

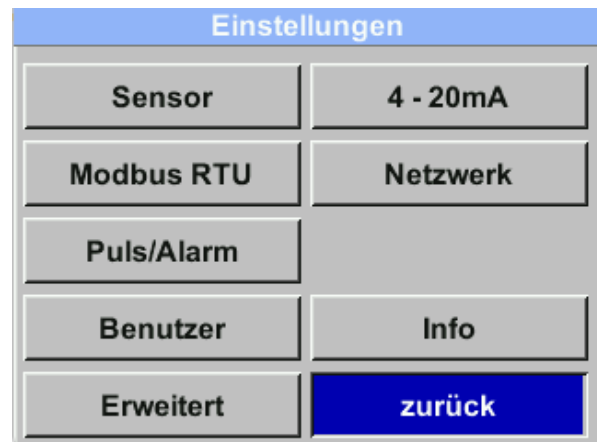


Abbildung 12: Hauptmenü öffnen (Beispiel)

7.1 Grundeinstellungen einrichten

Einstellungen Benutzer öffnen

- ▷ Wählen Sie die Schaltfläche **Benutzer**.



Abbildung 13: Einstellungen Benutzer öffnen (Beispiel)



Zugriffsschutz aktivieren

Das Hauptmenü kann durch ein Passwort vor unbefugtem Zugriff geschützt werden.

- ▷ Wählen Sie die Schaltfläche **Passwort**.
- ▷ Geben Sie das gewünschte Passwort ein.
 - ⓘ Das Passwort muss ein vierstelliger numerischer Code sein.
 - ⓘ Passwort bei Auslieferung: **0000**
- ▷ Wiederholen Sie die Eingabe zur Bestätigung.
- ▷ Notieren Sie sich das Passwort an einem sicheren Ort.
 - ⓘ **Bei Verlust:** Wenden Sie sich an den Kundenservice, um das Passwort zurückzusetzen.



Abbildung 14: Neues Passwort eingeben (Beispiel)

Sprache einstellen

Derzeit stehen Deutsch, Englisch, Spanisch und Französisch als Spracheinstellungen zur Verfügung.

- ▷ Wählen Sie die Schaltfläche **Sprache**.
- ▷ Wählen Sie die gewünschten Einstellungen.

Display einstellen

Ein reduzierter Helligkeitswert des Bildschirms sowie eine kurze Bildschirmabschaltzeit tragen zur Minimierung des Energieverbrauchs bei.



HINWEIS

Einbrennen des Displays

Hohe, andauernde Display-Helligkeit kann u.a. zum Einbrennen des Displays führen. Ein Abdimmen des Displays hilft, dieses Risiko zu reduzieren.

- ▷ Wählen Sie die Schaltfläche **Display / Touch**.
 - ⓘ Bei aktivierter Funktion **LCD drehen** wird Displayanzeige um 180° gedreht.
 - ⓘ Bei aktivierter Funktion **Tasten gesperrt** ist die Bedienung nur nach Neustart und Aufruf des Hauptmenüs innerhalb von 10 Sekunden möglich.
- ▷ Wählen Sie die gewünschten Einstellungen.



Abbildung 15: Display einstellen (Beispiel)

7.2 Konfigurationseinstellungen anpassen



VORSICHT

Gefahr durch fehlerhafte Kalibrierung

Eine unsachgemäße Nachführung der Parameter kann zu erheblichen Abweichungen der Messwerte führen.

- ▷ Eine Nachführung der Parameter darf ausschließlich durch qualifizierte Fachkräfte mit Expertenkenntnissen der Anlage und der überwachten Gase durchgeführt werden.



Einheiten anpassen

Das Einheitensystem und Messgrößen können an landesspezifische Vorgaben oder individuelle Anforderungen angepasst werden.

- ▷ Wählen Sie die Schaltfläche **Einheiten**.
- ▷ Wählen Sie die gewünschten Einstellungen.
 - ✓ Die Anzeigeeinheiten werden gemäß der Auswahl übernommen und in allen relevanten Bereichen korrekt dargestellt.

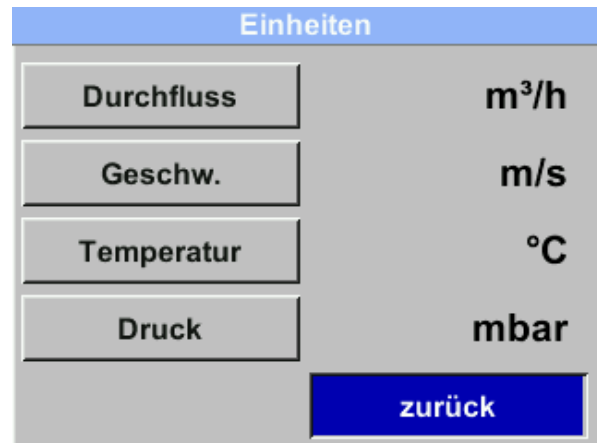


Abbildung 18: Einheiten anpassen (Beispiel)

Referenzbedingungen anpassen

Für eine korrekte Berechnung der Volumen- und Verbrauchswerte müssen die gewünschten Referenzbedingungen für Druck und Temperatur definiert werden.

- ▷ Wählen Sie den Befehl **Erweitert > Bezugsnorm**.
- ▷ Wählen Sie die gewünschten Einstellungen.
 - ⓘ Alternativ können 0 °C und 1013 hPa (= Normkubikmeter) als Referenzbedingungen eingestellt werden.
 - ⓘ Als Referenzbedingungen dürfen **nicht** Betriebsdruck oder Betriebstemperatur eingegeben werden.
- ▷ Wählen Sie die Schaltfläche **Standard**, um die Werkseinstellungen wiederherzustellen.



Abbildung 19: Referenzbedingungen anpassen (Beispiel)



INFO

Im Menüpunkt **Filter/Mittelwert** lassen sich sowohl die Dämpfung des Messsignals als auch der Zeitraum für die Mittelwertbildung einstellen.

Für bestimmte Messanwendungen kann es erforderlich sein, den Filtertyp anzupassen:

- Normal: für allgemeine Messungen
- Schnell: für Anwendungen mit sehr schnellen Messwertänderungen
- Langsam: für Messungen nach dem Kompressor (pulsierender Durchfluss)

7.3 Schnittstellenparameter einstellen

Modbus-Parameter einstellen (RTU)

Für die Kommunikation über die RS485-Schnittstelle (Modbus RTU) müssen vor der Inbetriebnahme die Kommunikationsparameter angepasst werden.

- ▷ Wählen Sie die Schaltfläche **Modbus RTU**.
- ▷ Wählen Sie die gewünschten Einstellungen.
- ▷ Wählen Sie die Schaltfläche **Standard**, um die Werkseinstellungen wiederherzustellen.

Abbildung 20: Modbus-Parameter einstellen (Beispiel)

Parameter	Werkseinstellung
ID	1
Baudrate	19200
Stoppbit	1
Parität	even
Datenformat	ABCD (Big Endian)

Tabelle 5: Werkseinstellungen Modbus

Modbus-TCP-Parameter einstellen (optional)

Voraussetzung

- Optionale Modbus-TCP-Schnittstelle vorhanden

Die optionale Modbus-TCP-Schnittstelle ermöglicht die Kommunikation über das Modbus-TCP-Protokoll. Die Modbus-Geräteadresse (Unit Identifier) kann im Bereich 1-247 gewählt werden.

- ▷ Wählen Sie die Schaltfläche **Netzwerk**.
- ▷ Wählen Sie die Schaltfläche **IP Adresse**, um eine Verbindung zu einem Computer herzustellen.
 - ❗ DHCP aktiviert: automatisches Einbinden in vorhandenes Netzwerk, ohne dass manuelle Konfiguration erforderlich ist.
 - ❗ DHCP deaktiviert: manuelles Einbinden in vorhandenes Netzwerk (Zuweisung einer statischen IP-Adresse).
- ▷ Wählen Sie die gewünschten Einstellungen.
- ▷ Wählen Sie die Schaltfläche **Modbus TCP**, um die Modbus-TCP-Parameter einzustellen.
- ▷ Wählen Sie die gewünschten Einstellungen.
- ▷ Wählen Sie die Schaltfläche **Standard**, um die Werkseinstellungen wiederherzustellen.

Abbildung 21: Modbus-TCP-Parameter einstellen (Beispiel)

Funktionscode	Beschreibung
03	Holdingregister lesen
16	Mehrere Register schreiben

Tabelle 6: Unterstützte Modbus-Funktionscodes



Parameter	Werkseinstellung
ID	1
Port	502
Datenformat	ABCD (Big Endian)
Zeitüberschreitung	10 s

Tabelle 7: Werkseinstellungen Modbus-TCP

M-Bus-Parameter einstellen (optional)

Voraussetzung

- Optionale M-Bus-Schnittstelle vorhanden

Die optionale M-Bus-Schnittstelle ermöglicht die Kommunikation mit Verbrauchszählern und Leitsystemen über das M-Bus-Protokoll. Die M-Bus-Adresse kann im Bereich 1-250 gewählt werden. Im M-Bus-System können sowohl die primäre Adresse als auch die sekundäre Adresse (ID) automatisch gesucht werden.



HINWEIS

Value Information Field (VIF)

Das Produkt unterstützt folgende VIF-Kodierungen:

- ▷ **Primary VIF** (Werkseinstellung): Kodierung erfolgt gemäß M-Bus-Spezifikation. Einheit und Multiplikator sind in standardisierten Codes getrennt hinterlegt. Die Werte und Einheiten sind fest konfiguriert und können **nicht** geändert werden. Weiterführende Informationen siehe "Tabelle 9: Werkseinstellungen übertragene Werte".
- ▷ **Plain Text VIF**: Messwerte, Einheiten und ggf. Skalierung werden gemeinsam als ASCII-Zeichenfolge übertragen. Die Werte können werksseitig oder vor Ort mit der Service-Software konfiguriert werden.

- ▷ Wählen Sie die Schaltfläche **M-Bus**.
- ▷ Wählen Sie die Schaltfläche **Adresse**, um die Primäre M-Bus-Adresse einzustellen.
 - ⓘ Die sekundäre M-Bus-Adresse (ID) ist fest eingestellt und nicht änderbar.
- ▷ Wählen Sie die gewünschten Einstellungen.
- ▷ Wählen Sie die Schaltfläche **Baudrate**, um die Baudrate einzustellen.
 - ⓘ Die Baudrate kann mit den Werten 2400, 4800 oder 9600 gewählt werden.
- ▷ Wählen Sie die gewünschten Einstellungen.
- ▷ Wählen Sie die gewünschte VIF-Kodierung.
 - ⓘ Primary VIF: Einheiten als Text deaktiviert (Werkseinstellung).
 - ⓘ Plain Text VIF: Aktivieren Sie die Option **Einheiten als Text**.

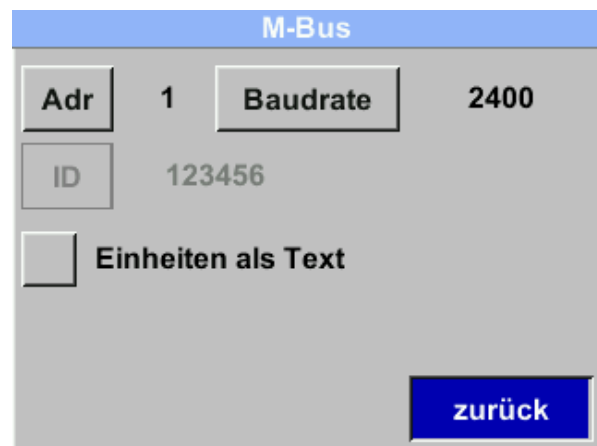


Abbildung 22: M-Bus-Parameter einstellen (Beispiel)

Parameter	Werkseinstellung
Primäre M-Bus-Adresse	1
Baudrate	2400
ID	Seriennummer
Medium	abhängig von Anwendung (Gas oder Druckluft)
Herstellerkennung	CSI
VIF-Kodierung	Primary VIF

Tabelle 8: Werkseinstellungen Kommunikationsparameter

Wert	Bezeichnung	Einheit
1	Verbrauch	m³



Wert	Bezeichnung	Einheit
2	Durchfluss	m³/h
3	Gastemperatur	°C
4	Systemdruck	bar

Tabelle 9: Werkseinstellungen übertragene Werte

IO-Link-Parameter einstellen (optional)**Voraussetzung**

- Optionale IO-Link-Schnittstelle vorhanden

Die Option IO-Link ermöglicht die digitale Kommunikation zwischen Gerät und Steuerungssystem. Geräteparameter können ausgelesen, eingestellt und Diagnoseinformationen übertragen werden.

Für die Konfiguration erforderlich:

- IO-Link-fähiger Master-Port
- Passende IODD-Datei (IO Device Description)

Grundlagen für die Konfiguration:

- Standard-Sensorleitung, 3-adrig, max. 20 m (gemäß Spezifikation)
- Unterstützter Modus: SDCI
- Anschluss an IO-Link-Master-Port erforderlich
- Integration über IODD-Datei
- Parametrierung und Diagnose über IO-Link-Engineering-Tools oder Steuerungssystem möglich

Bezeichnung	Wert
Übertragungstyp	COM 2 (38,4 kBaud)
Spezifikation	V1.1
SDCI-Norm	IEC 61131-9 CDV
Geräte-ID	1005 - 1008 / 0x3ED - 0x3F0 (abhängig vom Messbereichsendwert)
Profil	Identification and Diagnosis (0x4000)
SIO-Modus	Nein
Benötigte Masterportklasse	A
Prozessdaten analog	4
Prozessdaten binär	---
Min. Prozesszykluszeit	20,4 ms

Tabelle 10: Schnittstellenparameter (IO-Link)

HART-Parameter einstellen (optional)**Voraussetzung**

- Optionale HART-Schnittstelle vorhanden

Die optionale HART-Schnittstelle ermöglicht die Übertragung definierter Prozesswerte.

Variable	Einheit	Klasse	Beschreibung
0	m³/h	Volumetric Flow	Durchflusswert wie im Display angezeigt
1	m³	Volume	Summenzähler (Ganzzahlanteil) wie im Display angezeigt
2	°C	Temperature	Gastemperatur wie im Display angezeigt
3 ¹	mbar	Pressure ²	Systemdruck (in der am Display eingestellten Einheit)

Tabelle 11: Übertragene Werte (HART)

¹ Nur in Verbindung mit Option "Druck" verfügbar.

² Optional; NaN = kein gültiger Messwert (z. B. bei fehlender Option Drucksensor)



7.4 Ausgangsparameter einstellen

Galvanisch getrennter Ausgang konfigurieren

Der galvanisch getrennte Ausgang kann als Puls- oder Alarmausgang definiert werden.

- ▷ Wählen Sie den Befehl Puls/Alarm > Relais Funktion, um den Ausgangstyp einzustellen.
- ▷ Wählen Sie die gewünschten Einstellungen.

Puls/Alarm	
Relais Funktion	Puls
Einheit	m ³
Wert	0.10
Polarität	pos.
Puls/s bei max. Fluss	0.278
	Zurück

Abbildung 23: Galvanisch getrennter Ausgang konfigurieren (Beispiel)

Parameter	Beschreibung
Einheit	Definiert Einheit
Wert	Definiert Alarmwert bzw. Pulswertigkeit ¹
Hysterese	Definiert gewünschte Hysterese <ul style="list-style-type: none"> • Überschreiten: Alarm bei Wertüberschreitung • Unterschreiten: Alarm bei Wertunterschreitung
Polarität	Definiert den Schaltzustand <ul style="list-style-type: none"> • positiv = 0 --> 1 (Ausgang: geschlossen --> offen) • negativ = 1 --> 0 (Ausgang: offen --> geschlossen)

Tabelle 12: Parameter für Ausgangskonfiguration

Impulsausgang

Es können maximal 50 Impulse pro Sekunde ausgegeben werden. Die Ausgabe der Impulse erfolgt mit einer Verzögerung von 1 Sekunde.

Pulswertigkeit	m ³ /h	m ³ /min	l/min
0,1 l/Puls	18	0,3	300
1 l/Puls	180	3	3000
0,1 m ³ /Puls	18 000	300	300 000
1 m ³ /Puls	180 000	3 000	3 000 000

Tabelle 13: Maximale Durchflussmengen für Impulsausgang

i

INFO

Eingaben von Pulswertigkeiten, die eine Darstellung für den Messbereichsendwert nicht ermöglichen, werden nicht zugelassen. In diesem Fall wird die Eingabe verworfen und eine Fehlermeldung angezeigt.

¹ Die kleinste Pulswertigkeit basiert auf maximalem Verbrauch und 50 Hz Impulsfrequenz.

Analoger Ausgang konfigurieren

Der Messbereich des analogen Ausgangs (4-20 mA) ist frei konfigurierbar.

- ▷ Wählen Sie die Schaltfläche **4 - 20 mA**.
- ▷ Wählen Sie die Schaltfläche **Kanal 1**, um den Messwert sowie die Skalierung zu konfigurieren.
 - ⓘ Dem Kanal kann jeweils ein Messwert (Temperatur, Geschwindigkeit oder Durchfluss) zugeordnet werden.
 - ⓘ Die Skalierung kann automatisch (Auto Skalierung = ein) oder manuell (Auto Skalierung = aus) erfolgen. Bei automatischer Skalierung wird diese basierend auf Rohrdurchmesser, dem maximal gültigen Messbereich des Produkts und den Referenzbedingungen berechnet.
- ▷ Wählen Sie die gewünschten Einstellungen.
- ▷ Wählen Sie die Schaltfläche **Fehler Strom**, um festzulegen, welcher Wert im Fehlerfall am Analogausgang ausgegeben wird.
- ▷ Wählen Sie die gewünschten Einstellungen.

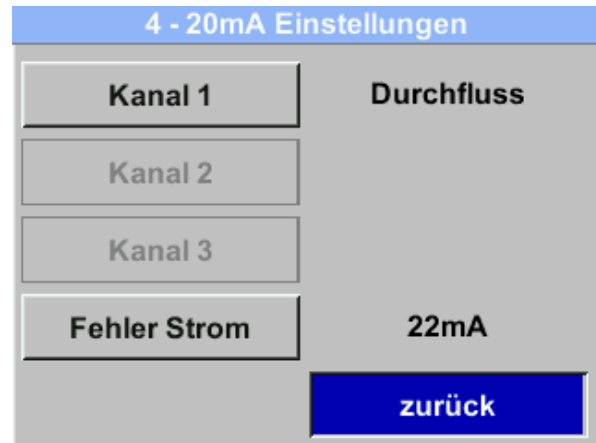


Abbildung 24: Analoger Ausgang konfigurieren (Beispiel)

Einstellung	Bedeutung
2 mA	Sensorfehler / Systemfehler
22 mA	Sensorfehler / Systemfehler
None	Ausgabe nach NAMUR (3,8 mA - 20,5 mA) <ul style="list-style-type: none"> • < 4 mA - 3,8 mA = Messbereichsunterschreitung • > 20 mA - 20,5 mA = Messbereichsüberschreitung

Tabelle 14: Ausgabewerte für Fehlerstrom (Error Current)

Ausgang	Werkseinstellung
Kanal 1	0... Maximaldurchfluss [m ³ /h] (Maximaldurchfluss siehe Kapitel 11.1 Technische Daten)
Kanal 2 ¹	-20...+100 °C

Tabelle 15: Werkseinstellungen analoger Ausgang

¹ Nur in Verbindung mit Option "Analogausgangsboard" verfügbar.

8 Verbrauchsmessung

8.1 Messparameter anpassen

**VORSICHT****Gefahr durch fehlerhafte Kalibrierung**

Eine unsachgemäße Nachführung der Parameter kann zu erheblichen Abweichungen der Messwerte führen.

- ▷ Eine Nachführung der Parameter darf ausschließlich durch qualifizierte Fachkräfte mit Expertenkenntnissen der Anlage und der überwachten Gase durchgeführt werden.

Sensoreinstellungen öffnen

- ▷ Wählen Sie die Schaltfläche **Sensor**.
 - ✓ Das Menü zur Konfiguration der Sensoreinstellungen wird geöffnet.

Sensor	
Durchmesser	100.5 mm
Gesamtverbrauch	0.00 m ³
Nullpunktanpass.	----
Einheiten	Druck
Erweitert	Zurück

Abbildung 25: Sensorparameter einstellen (Beispiel)

8.1.1 Nullpunktanpassung durchführen

**HINWEIS****Messgenauigkeit sicherstellen**

Um die geforderte Messgenauigkeit sicherzustellen, ist zu Beginn jeder Messung eine Nullpunktanpassung erforderlich.

- ▷ Führen Sie regelmäßig, mindestens alle 180 Tage, eine Nullpunktanpassung durch, um präzise Messergebnisse sicherzustellen.

Nullpunktanpassung vorbereiten

Eine Nullpunktanpassung liefert nur bei stabilen Bedingungen zuverlässige Messergebnisse. Sie muss bei anliegendem Systemdruck und ohne Durchfluss durchgeführt werden.

- ▷ Stellen Sie sicher, dass kein Durchfluss in der Rohrleitung vorhanden ist.
 - ⓘ Dazu ist das Produkt mit Systemdruck zu beaufschlagen.
- ▷ Starten Sie anschließend die Nullpunktanpassung über die Benutzeroberfläche am Sensor.

Nullpunktanpassung durchführen**INFO**

Zeigt der Sensor ohne Durchfluss einen Durchflusswert größer 0 m³/h an, kann der Nullpunkt der Kennlinie an dieser Stelle gesetzt werden.

- ▷ Wählen Sie den Befehl **Nullpunkt > Nullpunkt**.
- ▷ Befolgen Sie die angezeigten Schritte zur Nullpunktanpassung.
 - ✓ Nach erfolgreicher Nullpunktanpassung wird auf der Benutzeroberfläche der Differenzdruckwert DeltaPressure mit **0,00 hPa** angezeigt.
 - ⓘ Über die Schaltfläche **Reset** kann der Sensor auf die Werkseinstellung zurückgesetzt werden.



Abbildung 26: Nullpunktanpassung durchführen (Beispiel)

8.1.2 Schleichmengenunterdrückung anpassen

Schleichmengenunterdrückung anpassen

Die Schleichmengenunterdrückung sorgt dafür, dass Durchflusswerte unterhalb des definierten "LowFlow-Cut-off"-Wertes mit 0 m³/h angezeigt und nicht in den Verbrauchszähler übernommen werden. Auf diese Weise werden sehr geringe Durchflusswerte ausgeblendet, die messtechnisch nicht mehr zuverlässig erfassbar sind.

- ▷ Wählen Sie den Befehl **Nullpunkt > Schleichmengen**.
- ▷ Wählen Sie die gewünschte Einstellung.

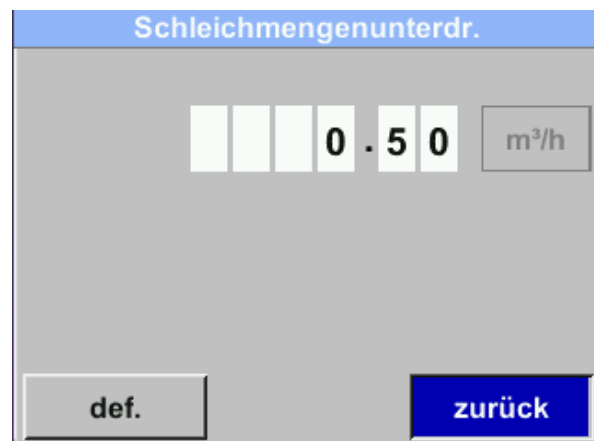



Abbildung 27: Schleichmengenunterdrückung anpassen (Beispiel)



8.2 Verbrauchsmessung durchführen

Messdaten abfragen

Zur Darstellung der Messwerte stehen auf dem Startbildschirm mehrere Ansichten zur Verfügung.

- ▷ Wählen Sie die Taste , um zur nächsten Ansicht zu wechseln.

Mittelwert Min. Max.			
Durchfluss: m ³ /h	AV	Min	Max
395.38			0
207.45			870.87
Gesamtverbrauch: m ³			
78562			
82.7			
MW-Zeit:	1440 Minuten		3/5

Abbildung 28: Ansicht Mittelwert (Beispiel)

9 Wartung und Instandhaltung



VORSICHT

Sicherheitshinweise

- ▷ Das Produkt darf nur von einer Fachkraft gewartet werden.
- ▷ Arbeiten an elektrischen Ausrüstungen des Produkts dürfen nur von Elektrofachkräften oder von unterwiesenen Personen unter Leitung und Aufsicht einer Elektrofachkraft gemäß den elektrotechnischen Regeln vorgenommen werden.
- ▷ Ersatzteile müssen den vom Hersteller (CS INSTRUMENTS) festgelegten technischen Anforderungen entsprechen. Dies ist bei Originalersatzteilen immer gewährleistet.



HINWEIS

Messfehler durch Schmutzpartikel in der Druckluft

Schmutzpartikel und Flüssigkeiten können das Produkt verschmutzen und zu einer Fehlfunktion oder Störung führen.

- ▷ Der Anlagenbetreiber hat für die vorgeschriebene Reinheit der für die Anwendung zugelassenen Fluide sowie für entsprechende Reinigungs- und Wartungsintervalle zu sorgen.
- ▷ Der Hersteller (CS INSTRUMENTS) übernimmt keinerlei Gewährleistung und Haftung hinsichtlich einer Fehlanwendung.



INFO

Sofern nicht ausdrücklich anders beschrieben, beginnen Sie erst mit den Wartungs- und Instandhaltungsarbeiten, nachdem

- das Produkt von der Spannungsversorgung getrennt wurde,
- das Produkt ausgeschaltet und gegen Wiedereinschalten gesichert ist.

9.1 Produkt reinigen

Gehäuse reinigen

Bei Verschmutzungen ist das Gehäuse mit lösungsmittelfreien Reinigungsmitteln zu säubern.

- ▷ Verwenden Sie ein leicht feuchtes, fusselfreies Tuch, um das Gehäuse regelmäßig zu reinigen.
- ▷ Prüfen Sie das Produkt auf Beschädigungen und Korrosion.

Bildschirm reinigen

Bei Verschmutzungen ist der Bildschirm mit lösungsmittelfreien Reinigungsmitteln zu säubern.

- ▷ Verwenden Sie ein leicht feuchtes, fusselfreies Tuch, um den Bildschirm regelmäßig zu reinigen.



9.2 Leitungen prüfen



GEFAHR

Lebensgefahr durch elektrische Spannung

Bei Installation, Wartung oder im Fehlerfall können berührbare leitfähige Teile gefährliche Spannungen führen. Ein Kontakt mit nicht isolierten Teilen oder Netzspannung kann zu schweren Verletzungen oder zum Tod führen.

- ▷ Nehmen Sie das Produkt nicht in Betrieb, wenn Netzzuleitungen beschädigt oder Gehäuseteile defekt oder entfernt sind.
- ▷ Halten Sie alle örtlich geltenden Vorschriften und Sicherheitsbestimmungen strikt ein.
- ▷ Führen Sie Arbeiten an elektrischen Anschlüssen nur bei abgeschalteter Spannungsversorgung durch. Sichern Sie das Produkt gegen unbeabsichtigtes Wiedereinschalten.
- ▷ Prüfen Sie alle elektrischen Anschlüsse vor der Inbetriebnahme und regelmäßig im Betrieb.



VORSICHT

Gefahr durch Inbetriebnahme eines beschädigten Produkts

Wird ein beschädigtes Produkt montiert oder in Betrieb genommen, kann dies zu Funktionsausfällen, elektrischen Gefährdungen oder mechanischen Risiken führen.

- ▷ Prüfen Sie das Produkt, das Zubehör und sämtliche Versorgungsleitungen vor jeder Inbetriebnahme auf sichtbare Beschädigungen, lose Teile oder fehlende Komponenten.
- ▷ Nehmen Sie ein defektes Produkt sofort außer Betrieb.

Leitungen prüfen

Voraussetzung

- Das Produkt ist spannungsfrei geschaltet und frei zugänglich.

Die elektrischen Leitungen des Produkts sind durch eine befähigte Person regelmäßig zu prüfen.

Die Festlegung geeigneter Wartungsintervalle liegt grundsätzlich in der Verantwortung des Anwenders.

- ▷ Prüfen Sie die elektrischen Leitungen auf Beschädigungen.

9.3 Mechanische Komponenten und Anschlüsse prüfen

Mechanische Komponenten und Anschlüsse prüfen

Die mechanischen und elektrischen Verbindungen des Systems sind auf festen Sitz, Unversehrtheit und Dichtheit zu prüfen.

Die Festlegung geeigneter Wartungsintervalle liegt grundsätzlich in der Verantwortung des Anwenders.

Voraussetzung

- Das Produkt ist spannungsfrei geschaltet und frei zugänglich.
- ▷ Prüfen Sie alle Rohrleitungsanschlüsse, Schläuche sowie Schraubverbindungen auf festen Sitz und sichtbare Undichtigkeiten.
- ▷ Ziehen Sie lose Verbindungen vorsichtig nach.
- ▷ Achten Sie auf Verschleiß, Risse oder Leckagen.
- ▷ Kontrollieren Sie die Klemmstellen der Elektroinstallation auf festen Kontakt und Korrosionsfreiheit.
- ▷ Führen Sie eine Dichtheitsprüfung des Gesamtsystems durch.

9.4 Kalibrierung durchführen

Kalibrierintervalle beachten

Die Festlegung geeigneter Intervalle liegt grundsätzlich in der Verantwortung des Anwenders.

Ein erhöhter Wartungsaufwand ist insbesondere bei folgenden Bedingungen zu erwarten:

- Extreme Temperaturen (insbesondere tiefe Temperaturen)
- Feuchte Druckluft
- Sturz oder Überlastung des Produkts
- Eingriffe zu Reparaturzwecken

▷ Beachten Sie die Vorgaben aus dem Qualitätsmanagement-Handbuch (QM-System).

- ❗ Das Kalibrierintervall ist dynamisch festzulegen - vorzugsweise über ein im QM-System verankertes Verfahren. Ohne entsprechende Vorgaben erfolgt die Festlegung risikobasiert auf Basis wirtschaftlicher Abwägung.
Häufige Rekalibrierung: höhere Betriebskosten
Seltene Rekalibrierung: Risiko ungültiger Messergebnisse

▷ Lassen Sie das Produkt nach besonderen Betriebsbedingungen in jedem Fall kalibrieren.

Werkskalibrierung durchführen lassen

▷ Senden Sie das Produkt an den Hersteller (CS INSTRUMENTS).

- ❗ Für den Einsatz in betriebswichtigen Anlagen sollte ein baugleiches Ersatzprodukt bereitgehalten werden.

▷ Wählen Sie die Schaltfläche **Info**, um die Kalibrierbedingungen anzeigen zu lassen.

Kalibrier Bedingungen	
Ref. Druck	1000.00mbar
Ref. Temp	0.00°C
Durchmesser	0.00mm
Druck	6000.00mbar
Temperatur	0.00°C
Ausführung	Standard

zurück 3/3

Abbildung 29: Kalibrierbedingungen anzeigen (Beispiel)

9.5 Software aktualisieren

9.5.1 Software-Paket herunterladen

▷ Rufen Sie die Homepage des Herstellers (CS INSTRUMENTS) auf.

▷ Laden Sie das passende Software-Paket herunter.

- ❗ Die aktuelle Hard- und Software-Version sowie die Seriennummer werden im Reiter **Über** angezeigt.

▷ Speichern Sie das Software-Paket im gewünschten Zielverzeichnis bzw. auf dem gewünschten USB-Speichermedium.

9.5.2 Verbindung herstellen

▷ Verbinden Sie die Service-/ Diagnoseschnittstelle (RS485) des Produkts mit Ihrem Computer.

- ❗ Weiterführende Informationen erhalten Sie in Kapitel "5.5 Produkt anschließen".



HINWEIS

Vermeidung inkonsistenter Daten

Während einer aktiven Verbindung mit dem Computer ist das Produkt gesperrt. Dies verhindert Änderungen am Produkt und schützt vor inkonsistenten oder unvollständigen Datenübertragungen.

- ▷ Trennen Sie die Verbindung während der Datenübertragung nicht manuell.



9.5.3 Software-Update durchführen

Das Software-Update wird über die Service-Software durchgeführt.

- ▷ Wenden Sie sich an den Kundenservice, um das Software-Update durchzuführen.

9.6 Fehlerzustände

9.6.1 Fehlerzustände beheben

Fehlerzustände beheben

Warnungen ermöglichen weiterhin eine Messung ohne Beeinflussung des Messwerts. Bei Fehlern ist keine Messung möglich.

- ▷ Kontaktieren Sie ggf. den Kundenservice.

Meldung	Beschreibung	Behebung
Low Voltage	Versorgungsspannung < 18 V. Sensor kann nicht ordnungsgemäß messen. Es stehen keine Messwerte für Durchfluss, Verbrauch sowie Geschwindigkeit zur Verfügung.	<ul style="list-style-type: none"> ▷ Prüfen Sie die Versorgungsspannung. ▷ Stellen Sie sicher, dass sie im Bereich von 18... 36 V DC liegt.
Internal Error	Interner Lesefehler, z. B. am EEPROM oder AD-Wandler.	<ul style="list-style-type: none"> ▷ Starten Sie den Sensor neu. ▷ Bei fortbestehendem Fehler wenden Sie sich an den Kundenservice.
Temp out of Range	Medientemperaturen außerhalb des spezifizierten Temperaturbereichs. Bei Medientemperaturen außerhalb des spezifizierten Temperaturbereichs entstehen Messwerte außerhalb der Sensorgrenzen.	<ul style="list-style-type: none"> ▷ Prüfen Sie die Medientemperatur. ▷ Stellen Sie sicher, dass sie im spezifizierten Temperaturbereich liegt.
Low Voltage 4-20 mA	Versorgungsspannung < 17,5 V. Bei Sensoren mit galvanisch getrennten 4-20 mA-Ausgang wird eine Mindestversorgungsspannung von 17,5 V benötigt.	<ul style="list-style-type: none"> ▷ Prüfen Sie die Verdrahtung des 4-20 mA-Ausgangs.
CalZeroPnt	Nullpunktanpassung muss durchgeführt werden.	<ul style="list-style-type: none"> ▷ Führen Sie die Nullpunktanpassung durch. <ul style="list-style-type: none"> ⓘ Weiterführende Informationen erhalten Sie in Kapitel "8.1.1 Nullpunktanpassung durchführen".
Not calibrated	Fehlermeldung wird ausgegeben, wenn in den Sensoreinstellungen ein falsches Gas gewählt wird. Der Sensor ist anwendungsspezifisch kalibriert.	<ul style="list-style-type: none"> ▷ Prüfen Sie die Gasauswahl in den Einstellungen. ▷ Wählen Sie das für den Sensor kalibrierte Gas.
Pressure Error	Fehlermeldung bei fehlerhaftem Signal oder Defekt des internen Drucksensors.	<ul style="list-style-type: none"> ▷ Prüfen Sie die Funktion des Sensors. ▷ Bei fortbestehendem Fehler wenden Sie sich an den Kundenservice.
DeltaPressure Error	Fehlermeldung bei fehlerhaftem Signal oder Defekt des internen Differenzdrucksensors.	<ul style="list-style-type: none"> ▷ Prüfen Sie die Funktion des Sensors. ▷ Bei fortbestehendem Fehler wenden Sie sich an den Kundenservice.
dP Range	Gewählter Messbereich überschritten.	<ul style="list-style-type: none"> ▷ Prüfen Sie den gewählten Messbereich und passen Sie ihn ggf. an.
Next cal. elapsed	Zeitraum für nächste Kalibrierung überschritten.	<ul style="list-style-type: none"> ▷ Führen Sie eine Kalibrierung des Sensors durch.

Tabelle 16: Fehler- und Statusmeldungen

9.6.2 Werkseinstellungen wiederherstellen

Werkseinstellungen wiederherstellen

Bei Bedarf kann das Produkt auf die Werkseinstellungen zurückgesetzt werden, um den Auslieferungszustand wiederherzustellen.

- ▷ Wählen Sie den Befehl **Erweitert > Werksreset**.



Abbildung 30: Werkseinstellungen wiederherstellen (Beispiel)

9.7 Kundenservice

Für eine zügige Bearbeitung durch den Kundenservice

Voraussetzung

- Materialnummer (Typenschild Produkt)
- Seriennummer (Typenschild Produkt)
- ▷ Beschreiben Sie das Problem so genau wie möglich.
- ▷ Notieren Sie ggf. angezeigte Fehlermeldungen.
- ▷ Informieren Sie den Kundenservice über:
 - Wann tritt das Problem auf?
 - Wie häufig tritt es auf?
 - Welche Änderungen wurden zuletzt am Produkt, der Konfiguration oder der Umgebung vorgenommen?



10 Außerbetriebnahme und Entsorgung

Außerbetriebnahme

Als Außerbetriebnahme ist ein längerer Nichtgebrauch der Komponenten zu verstehen. Die Komponenten müssen dann vor äußeren Einflüssen geschützt werden.

- ▷ Trennen Sie ggf. die Komponenten von der Energieversorgung.
- ▷ Verpacken Sie die Komponenten bei längerem Nichtgebrauch sachgerecht.
- ▷ Lagern Sie die Komponenten so, dass sie keinen großen Temperaturschwankungen ausgesetzt sind. Die daraus mögliche Kondensationsfeuchtigkeit kann Korrosion verursachen.

Entsorgung

Bauteile und Komponenten, die ihr Gebrauchsende erreicht haben, z.B. durch Verschleiß, Korrosion und mechanische Belastung, sind nach erfolgter Demontage unter Beachtung nationaler Vorschriften fachgerecht zu entsorgen.

Das Produkt und die Verpackung enthalten wieder verwertbare Stoffe, die nicht in den Restmüll gelangen dürfen.

- ▷ Trennen Sie die Bauteile nach deren Verwertung.
 - ❗ Entsorgungsschlüssel gemäß Europäischer Abfallkatalog (EAK) 16 02 14, elektrische und elektronische Geräte und deren Bauteile.
- ▷ Entsorgen Sie die Bauteile umweltgerecht entsprechend den lokalen Vorschriften oder über einen speziellen Entsorgungsfachbetrieb.



INFO

Informationen zur umweltgerechten Entsorgung erhalten Sie bei örtlichen Behörden oder speziellen Entsorgungsfachbetrieben.

- ▷ Alternativ können Sie das Produkt nach Ende der Nutzungszeit an den Hersteller (CS INSTRUMENTS) zurücksenden.

11 Anhang

11.1 Technische Daten

Parameter	Spezifikation	Einheit
Gewicht	1,5 - 16,5 (je nach Ausführung)	kg
Spannungsversorgung	18... 36 über SELV 5 W Standardausführung: PoE gemäß IEEE 802.3af, Klasse 2 (3,84...6,49 W)	V DC
Absicherung	T2.5L, 2,5 A / 125 V, träge (Geräteschutz durch integrierte Sicherung gegen Überstrom)	
Leistungsaufnahme	Max. 5	W
Elektrischer Anschluss	Über Kabeleinführung auf interne Anschlüsse	
Messbereich	Ausführung High Speed: max. 224 [Strömungsgeschwindigkeit (Druckluft ¹)]	m/s
	Ausführung Ultra High Speed: max. 600 [Strömungsgeschwindigkeit (Druckluft)]	m/s
	Ausführung Gase: 0,04...500 [Differenzdruck (Gase)]	mbar
Messprinzip	Differenzdruck	
Messspanne	1:100 (1...300)	
Ansprechzeit	(t99): < 1 s	
Messgenauigkeit	±1,5% vom Messwert	
Wiederholgenauigkeit	0,5% vom Endwert (bei korrektem Einbau)	
Genauigkeitsangaben	Bezogen auf: <ul style="list-style-type: none"> • Umgebungstemperatur: 22 °C ±2 °C • Systemdruck: 6 bar 	
Messgrößen	<ul style="list-style-type: none"> • Durchfluss • Gesamtverbrauch • Druck • Temperatur • Geschwindigkeit 	
Betriebsdruck	-1...+30	bar
Montagegewinde	Je nach Ausführung: <ul style="list-style-type: none"> • R Außengewinde • NPT Außengewinde • Flansch EN 1092-1 • Flansch ANSI/ASME B16.5 Class 150 • Flansch ANSI/ASME B16.5 Class 300 	
Bildschirm	<ul style="list-style-type: none"> • TFT-Farbdisplay • Größe: 1,8" • Auflösung: 220 x 176 Pixel 	
Digitalausgang	<ul style="list-style-type: none"> • RS485 (Modbus-RTU), gemäß Standard EIA/TIA-485 • Modbus-TCP Ethernet (optional) • M-Bus (optional) • IO-Link (optional) 	
Analogausgang	1 x 4...20 mA aktiv (galvanisch nicht getrennt), R _L < 500 Ω	
Impulsausgang	Galvanisch getrennt; potenzialfreier Schaltkontakt; max. 48 V DC, 150 mA; max. 50 Hz	
Alarmausgang	Galvanisch getrennt; max. 48 V DC, 150 mA; NC (normally closed)	
Verwendungsbereich	Innen- und Außenbereich	

¹ bezogen auf ISO 1217 bei 1000 mbar und 20 °C

Parameter	Spezifikation	Einheit
Verschmutzungsgrad	2	
Umgebungstemperatur	-20...+70	°C
Lagertemperatur	-40...+80	°C
Luftfeuchtigkeit	Max. 90% relative Feuchte, nicht kondensierend	
Höhenfreigabe	Bis 4000 m über NN (Verwendung über 2000 m nur mit entsprechend zugelassener Spannungsversorgung)	
Schutzart	IP65	

Tabelle 17: Technische Daten | VD 520

Parameter	Spezifikation	Einheit
Messmedium	Druckluft (mindestens ISO 8573-1 (Partikel-Feuchte-Öl) Klasse 5-6-4)	
Medienberührende Werkstoffe	Edelstahl 1.4404	
Medientemperatur	-30...+80	°C
Medienfeuchtigkeit	max. 99,9% relative Feuchte, nicht kondensierend	

Tabelle 18: Technische Daten | Messmedium

11.2 Abmessungen

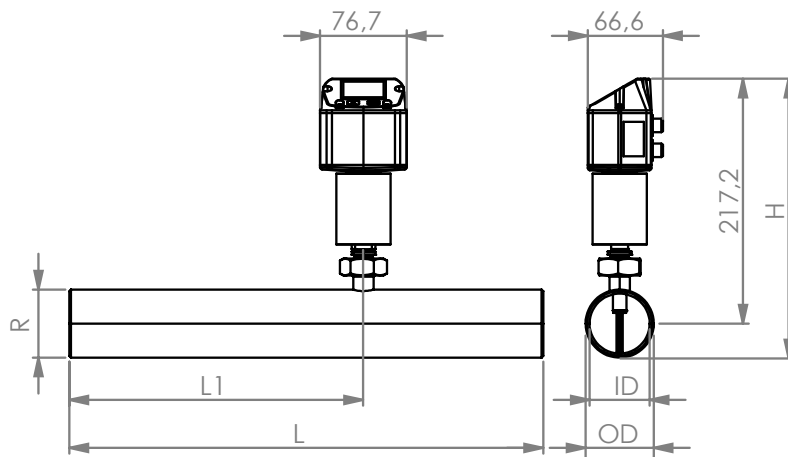
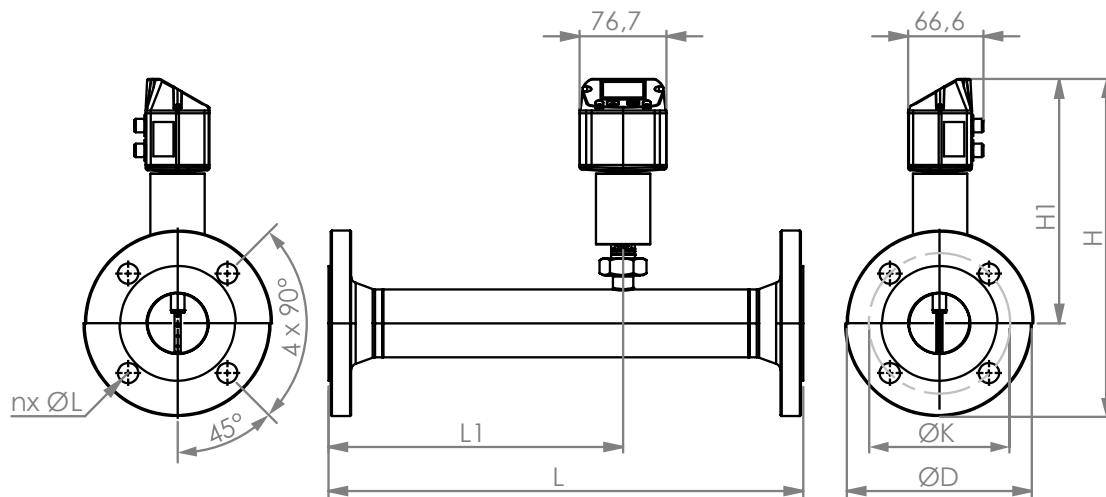


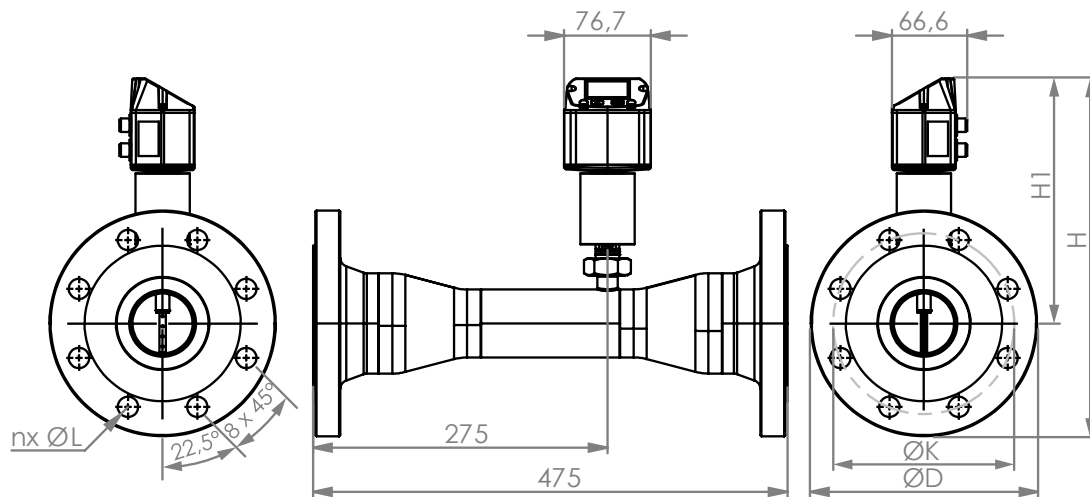
Abbildung 31: Abmessungen

Messstrecke	R	L	L1	OD	ID	H	Einheit
DN 15	R 1/2" (A-20)	300	210	21,3	16,1	227,9	mm
DN 20	R 3/4" (A-20)	475	275	26,9	21,7	230,7	mm
DN 25	R 1" (A-25)	475	275	33,7	27,3	234,1	mm
DN 32	R 1 1/4" (A-25)	475	275	42,4	36,0	238,4	mm
DN 40	R 1 1/2" (A-25)	475	275	48,3	41,9	241,4	mm
DN 50	R 2" (A-30)	475	275	60,3	53,1	247,4	mm
DN 65	R 2 1/2" (A-30)	475	275	76,1	68,9	255,3	mm
DN 80	R 3" (A-30)	475	275	88,9	80,9	261,6	mm

Tabelle 19: Messstrecke mit Anschlussgewinde (ISO 7-1, Außengewinde)


Abbildung 32: Abmessungen

Messstrecke	ØD	ØK	nx ØL	L	L1	OD	ID	H	H1	Einheit
DN 15	95	65	4 x 14	300	210	21,3	16,1	264,7	217,2	mm
DN 20	105	75	4 x 14	475	275	26,9	21,7	269,7	217,2	mm
DN 25	115	85	4 x 14	475	275	33,7	27,3	274,7	217,2	mm
DN 32	140	100	4 x 18	475	275	42,4	36,0	287,2	217,2	mm
DN 40	150	110	4 x 18	475	275	48,3	41,9	292,2	217,2	mm
DN 50	165	125	4 x 18	475	275	60,3	53,1	299,7	217,2	mm
DN 65	185	145	8 x 18	475	275	76,1	68,9	319,7	227,2	mm
DN 80	200	160	8 x 18	475	275	88,9	80,9	327,2	227,2	mm


Abbildung 33: Abmessungen

Messstrecke	Reduzierung	ØD	ØK	nx ØL	OD	ID	H	H1	Einheit
DN 25	DN 25 - DN 15	115	85	4 x 14	21,3	16,1	274,7	217,2	mm
DN 32	DN 32 - DN 20	140	100	4 x 18	26,9	21,7	287,2	217,2	mm
DN 40	DN 40 - DN 25	150	110	4 x 18	33,7	27,3	292,2	217,2	mm
DN 50	DN 50 - DN 32	165	125	4 x 18	42,4	36,0	299,7	217,2	mm
DN 65	DN 65 - DN 40	185	145	8 x 18	48,3	41,9	309,7	217,2	mm



Messstrecke	Reduzierung	ØD	ØK	nx ØL	OD	ID	H	H1	Einheit
DN 80	DN 80 - DN 50	200	160	8 x 18	60,3	53,1	317,2	217,2	mm
DN 100	DN 100 - DN 65	235	190	8 x 22	76,1	68,9	344,7	227,2	mm

Tabelle 20: Reduzierte Messstrecke mit Vorschweißflansch (EN 1092-1)

11.3 Messbereiche

Messrohr (Innendurchmesser)			Volumenstrom $v_{max} = 224 \text{ m/s}$	
[Zoll]	[mm]	DN	[m ³ /h]	[cfm]
3/4"	21,7	20	2...215	1,2...127
1"	27,3	25	3,2...357	1,9...210
1 1/4"	36,0	32	5,7...644	3,4...379
1 1/2"	41,9	40	8...886	4,7...522
2"	53,1	50	13...1450	8...853
2 1/2"	68,9	65	23...2484	13...1462
3"	80,9	80	31...3440	18...2025

Tabelle 21: Messbereichswerte¹

11.4 Registerbelegung

Register	Adresse	Byte-Anzahl	Datentyp	Beschreibung	Standard	Zugriff	Einheit/Bemerkung
2001	2000	2	uint16	Modbus ID	1	Read-Write	Modbus ID 1...247
2002	2001	2	uint16	Baudrate	4	Read-Write	0 = 1200 1 = 2400 2 = 4800 3 = 9600 4 = 19200 5 = 38400 6 = 57600 7 = 115200
2003	2002	2	uint16	Parity	1	Read-Write	0 = none 1 = even 2 = odd
2004	2003	2	uint16	Number of Stopbits		Read-Write	0 = 1 Stop Bit 1 = 2 Stop Bit
2005	2004	2	uint16	Word Order	0xABCD	Read-Write	0xABCD = Big Endian 0xCDAB = Middle Endian
2069	2068	4	float	Pressure Type (Relative / Absolute)		Read-Write	0 = Relative 1 = Absolute

Tabelle 22: Modbus-Einstellungen (Register 2001-2005)

Register	Adresse	Byte-Anzahl	Datentyp	Beschreibung	Standard	Zugriff	Einheit/Bemerkung
1101	1100	4	float	Flow in m ³ /h		Read-Only	

¹ Bezugsbedingungen: gemäß ISO 1217 (20 °C, 1000 mbar), Medium: Druckluft



Register	Adresse	Byte-Anzahl	Datentyp	Beschreibung	Standard	Zugriff	Einheit/ Bemerkung
1109	1108	4	float	Flow in Nm ³ /h		Read-Only	
1117	1116	4	float	Flow in m ³ /min		Read-Only	
1125	1124	4	float	Flow in Nm ³ /min		Read-Only	
1133	1132	4	float	Flow in ltr/h		Read-Only	
1141	1140	4	float	Flow in Nltr/h		Read-Only	
1149	1148	4	float	Flow in ltr/min		Read-Only	
1157	1156	4	float	Flow in Nltr/min		Read-Only	
1165	1164	4	float	Flow in ltr/s		Read-Only	
1173	1172	4	float	Flow in Nltr/s		Read-Only	
1181	1180	4	float	Flow in cfm		Read-Only	
1189	1188	4	float	Flow in Ncfm		Read-Only	
1197	1196	4	float	Flow in kg/h		Read-Only	
1205	1204	4	float	Flow in kg/min		Read-Only	
1213	1212	4	float	Flow in kg/s		Read-Only	
1221	1220	4	float	Flow in kW		Read-Only	
1269	1268	4	ulInt32	Consumption m ³ before comma	x	Read-Only	
1275	1274	4	ulInt32	Consumption Nm ³ before comma	x	Read-Only	
1281	1280	4	ulInt32	Consumption ltr before comma	x	Read-Only	
1287	1286	4	ulInt32	Consumption Nltr before comma	x	Read-Only	
1293	1292	4	ulInt32	Consumption cf before comma	x	Read-Only	
1299	1298	4	ulInt32	Consumption Ncf before comma	x	Read-Only	
1305	1304	4	ulInt32	Consumption kg before comma	x	Read-Only	
1311	1310	4	ulInt32	Consumption kWh before comma	x	Read-Only	
1347	1346	4	float	Velocity m/s			
1355	1354	4	float	Velocity Nm/s			
1363	1362	4	float	Velocity Ft/min			
1371	1370	4	float	Velocity NFt/min			



Register	Adresse	Byte-Anzahl	Datentyp	Beschreibung	Standard	Zugriff	Einheit/ Bemerkung
1419	1418	4	float	GasTemp °C			
1427	1426	4	float	GasTemp °F			
1475	1474	4	float	System pressure mBar	x	Read-Only	Value depending on register "Pressure type" setting
1481	1480	4	float	System pressure Bar		Read-Only	
1487	1486	4	float	System pressure PSIr		Read-Only	
1057	1056	4	float	Delta P		Read-Only	Unit as in sensor defined

Tabelle 23: Werte-Register (Register 1001-1500)

11.5 Konformitätserklärung



KONFORMITÄTSERKLÄRUNG

DECLARATION OF CONFORMITY

Wir **CS Instruments GmbH & Co.KG**
We **Zindelsteiner Straße 15, 78052 Villingen-Schwenningen**

Erklären in alleiniger Verantwortung, dass die Produkte
Declare under our sole responsibility that the products

Verbrauchs-/ Durchflusssensor VD 500, VD520
Flow Sensor VD 500 , VD 520

den Anforderungen folgender Richtlinien entsprechen:
We hereby declare that above mentioned components comply with requirements of the following EU directives:

Elektromagnetische Verträglichkeit Electromagnetic compatibility	2014/30/EU 2014/30/EC
RoHS (Restriction of certain Hazardous Substances)	2011/65/EC & 2015/863/EC

Angewandte harmonisierte Normen:

Harmonised standards applied:

EMV-Anforderungen EMC requirements	EN 55011:2016 + A2:2021-04 EN 61326-1: 2013-07
RoHS (Restriction of certain Hazardous Substances)	EN IEC 63000:2018

Das Produkt ist mit dem abgebildeten Zeichen gekennzeichnet.
The product is labelled with the indicated mark.



Harrisee, den 14.01.2026


Wolfgang Blessing Geschäftsführer



CS INSTRUMENTS GmbH & Co. KG

Zindelsteiner Str. 15 | 78052 VS-Tannheim | DEUTSCHLAND

Tel. +49 7705 978 99 0 | info@cs-instruments.com

www.cs-instruments.com