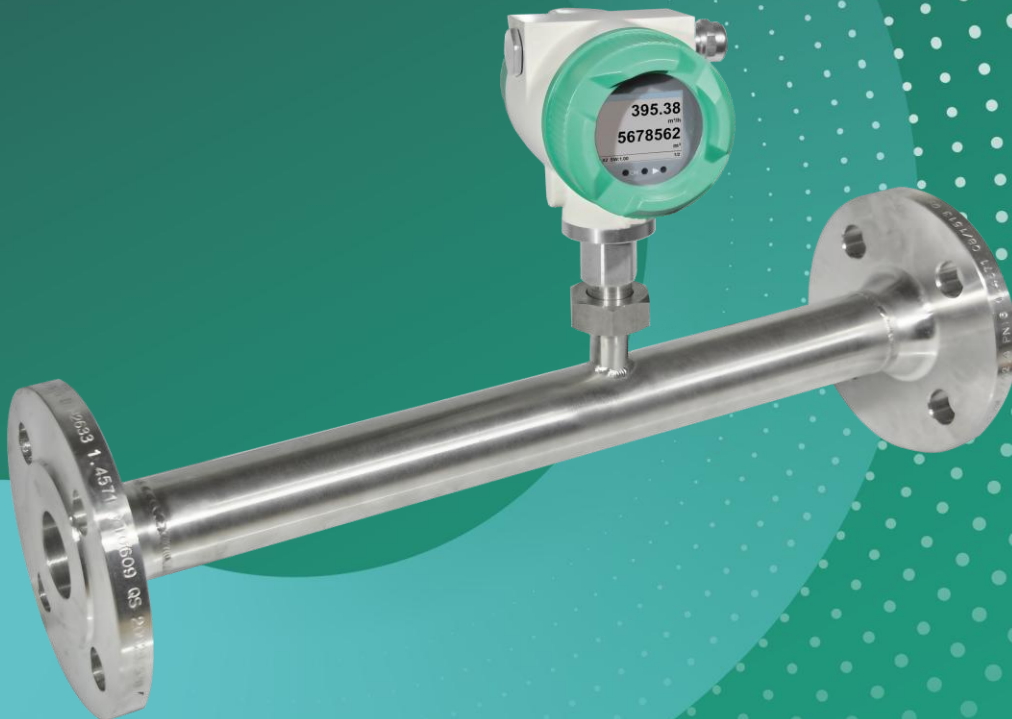


Traducción del manual de instrucciones original

ES

VA 570

| CAUDAL |



La integridad y exactitud de esta documentación han sido cuidadosamente comprobadas. Nos reservamos el derecho a realizar modificaciones técnicas en cualquier momento. Esto puede dar lugar a desviaciones de la información proporcionada en esta documentación.

El documento original se publicó en el idioma nacional del fabricante (alemán). Todas las traducciones son copias del documento original y sólo son válidas junto con el documento original.

Reservados todos los derechos.

© 2025 CS INSTRUMENTS GmbH & Co. KG

Estado de edición y revisión: 02/2026 | V2.01 | 020001030



Índice

1	Información general.....	5
1.1	Documentación	5
1.2	Símbolos y etiquetado utilizados	5
1.3	Instrucciones y notas de seguridad	5
2	Seguridad	6
2.1	Uso previsto	6
2.2	Medidas organizativas del operador	7
2.3	Riesgos residuales	7
3	VA 570.....	10
3.1	Resumen de productos	10
3.2	Descripción del producto.....	10
3.3	Placa de características	10
3.4	Alcance de suministro	11
3.5	Documentos aplicables	11
4	Transporte y almacenamiento	12
4.1	Entrega.....	12
4.2	Almacenamiento	12
5	Montaje y puesta en marcha	13
5.1	Instrucciones generales de instalación	13
5.2	Establecer el punto de medición	15
5.3	Ensamblar el producto	15
5.4	Finalizar los trabajos de montaje	15
5.5	Conectar producto.....	16
5.6	Puesta en servicio inicial.....	21
5.7	Encendido y apagado	21
6	Operación	22
6.1	Elementos de control	22
6.2	Interfaz de usuario	22
7	Configuración.....	23
7.1	Configuración básica.....	23
7.2	Personalizar los parámetros de configuración.....	24
7.3	Configurar los parámetros de la interfaz.....	26
7.4	Configurar los parámetros de salida	30
8	Medición del consumo	32
8.1	Ajustar los parámetros de medición.....	32
8.1.1	Realizar el ajuste del punto cero.....	32
8.1.2	Ajustar la supresión de la fluencia	33
8.2	Realizar mediciones de consumo	33
9	Mantenimiento y revisión	34
9.1	Limpieza del producto	34
9.2	Comprobar cables	35
9.3	Comprobar los componentes mecánicos y las conexiones	36
9.4	Realizar la calibración	36



9.5	Actualizar software	37
9.5.1	Descargar paquete de software	37
9.5.2	Establecer conexión	37
9.5.3	Actualizar el software	37
9.6	Estados de error	37
9.6.1	Eliminar los estados de error	37
9.6.2	Restablecer la configuración de fábrica	38
9.7	Atención al cliente	39
10	Desmantelamiento y eliminación	40
11	Anexo	41
11.1	Datos técnicos	41
11.2	Dimensiones	42
11.3	Rangos de medición	43
11.4	Asignación de registro.....	45
11.5	Declaración de conformidad	47



1 Información general

En aras de la simplicidad, en esta documentación se hace referencia al **producto "VA 570"**.

1.1 Documentación

Esta documentación describe advertencias, precauciones e instrucciones importantes para el funcionamiento seguro y correcto del producto.

- ▷ Antes de utilizar el producto, lea esta documentación y asegúrese de haber comprendido su contenido.
- ▷ Tenga siempre a mano esta documentación como referencia.

1.2 Símbolos y etiquetado utilizados

En esta documentación se utilizan las siguientes etiquetas y símbolos:

Etiquetado/símbolo	Utilización
Texto	Se resaltan los pasajes de texto importantes
texto	Elementos de control VA 570
Texto	Interfaz de usuario del software
Texto > Texto > Texto	Interfaz de usuario Ruta de clic
2 Seguridad	Referencia cruzada a pasaje de texto, figura o capítulo
•	Enumeración, elemento de lista
▷	Llamada a la acción como parte de una instrucción. También puede estar numerada.
✓	Resultado final o intermedio de una instrucción
✗	Resultado final o intermedio de una instrucción que no se ha alcanzado
! (circled)	Nota sobre un resultado intermedio

Tabla 1: Símbolos y etiquetado utilizados

1.3 Instrucciones y notas de seguridad

	PELIGRO Indica un peligro inminente. La consecuencia es la muerte o lesiones muy graves.
	ADVERTENCIA Indica una situación potencialmente peligrosa. Puede provocar la muerte o lesiones graves.
	PRECAUCIÓN Indica una situación potencialmente peligrosa. Pueden producirse lesiones leves o leves.
	NOTA Indica una situación potencialmente peligrosa. Pueden producirse daños materiales o medioambientales.
	INFORMACIÓN Indica información importante, consejos de aplicación e información útil para trabajar correctamente.

2 Seguridad

El producto ha sido diseñado, fabricado y probado funcionalmente de acuerdo con las normas de seguridad aplicables y el estado de la técnica.

Para garantizar la seguridad de funcionamiento, tenga en cuenta lo siguiente:

- Capítulo "Uso previsto"
- Capítulo "Medidas organizativas que debe adoptar el operador"
- Capítulo "Riesgos residuales"

Independientemente de las indicaciones contenidas en este manual, se aplicarán las normativas vigentes específicas de cada país en materia de salud y seguridad en el trabajo.

2.1 Uso previsto

La seguridad de funcionamiento del producto suministrado sólo está garantizada si se utiliza conforme a lo previsto.

El producto permite la medición continua del caudal según el principio de flujo másico térmico.

El producto puede configurarse para medir una selección definida de gases puros o mezclas de gases. Permite medir el consumo de gases como el aire (incluido el aire comprimido húmedo) y gases técnicos. En la versión antideflagrante (Ex), también es posible medir gases explosivos, como metano (gas natural), propano e hidrógeno.

El uso previsto existe en particular si

- la instalación se realiza exclusivamente aguas abajo de un secador en funcionamiento,
- la instalación se realiza en tuberías horizontales (recomendado) o en tuberías verticales ascendentes,
- el producto esté correctamente colocado,
- se garantice un patrón de flujo sin perturbaciones manteniendo las distancias de estabilización requeridas aguas arriba y aguas abajo del sensor,
- el producto funcione dentro del intervalo de presión especificado,
- se respeta la temperatura de funcionamiento admisible
- el ajuste del punto cero se realiza correctamente y se especifican los parámetros de medición pertinentes y el medio de flujo, y
- la calibración y el mantenimiento sean realizados periódicamente por personal cualificado.

Cualquier uso fuera de estas condiciones marco, en particular si se sobrepasa la presión o la temperatura o si se introducen líquidos o sustancias peligrosas, se considera un uso inadecuado y puede provocar fallos de funcionamiento o daños irreversibles.

Cualquier uso que exceda o se desvíe de esto se considera uso inadecuado. El fabricante no se hace responsable de los daños resultantes.

El uso previsto también incluye

- El cumplimiento de la documentación suministrada
- el cumplimiento de todos los requisitos de inspección y mantenimiento especificados por el fabricante

Los usos indebidos o manipulaciones inadecuadas razonablemente previsibles son

- Contacto con líquidos
- Contacto con vapores, gases agresivos o sustancias peligrosas
- Uso como ayuda para escalar
- Funcionamiento fuera de las especificaciones técnicas
- Manipulación del producto de cualquier forma que no se ajuste a los procedimientos previstos y descritos
- Versión estándar: Uso en atmósferas potencialmente explosivas



2.2 Medidas organizativas del operador

El producto sólo podrá utilizarse si se encuentra en perfectas condiciones técnicas. No podrá seguir utilizándose si se ha modificado o dañado técnicamente.

Instrucciones

Deben respetarse las indicaciones relativas a la puesta en servicio, el funcionamiento y el mantenimiento descritas en estas instrucciones. Estas instrucciones deben estar siempre a mano junto con el producto.

Personal

Las personas autorizadas a trabajar con el producto deben haber leído estas instrucciones, en particular el capítulo "2 Seguridad", antes de iniciar los trabajos. Esto también se aplica a las personas que sólo trabajan ocasionalmente.

2.3 Riesgos residuales



PELIGRO

Riesgo de lesiones debido a personal insuficientemente cualificado.

La manipulación inadecuada del producto puede provocar lesiones personales graves y daños materiales. Todos los trabajos descritos en estas instrucciones sólo deben ser realizados por personal cualificado.

Se considera personal cualificado a aquellas personas con una formación adecuada y profundos conocimientos en materia de medición, control, regulación y tecnología del aire comprimido. Además, debe estar familiarizado con los reglamentos, normas y directivas nacionales aplicables y ser capaz de evaluar los riesgos de forma independiente.



PELIGRO

Lesiones o muerte por tocar piezas bajo tensión

Al realizar trabajos de instalación y mantenimiento, puede entrar en contacto con piezas que transportan tensiones peligrosas durante el funcionamiento. Tocar piezas bajo tensión puede causar la muerte.

- ▷ Los trabajos en sistemas o equipos eléctricos sólo pueden ser realizados por electricistas cualificados o por personas instruidas bajo la dirección y supervisión de un electricista cualificado de acuerdo con la normativa electrotécnica.



PELIGRO

Peligro por sobrepresión o instalación incorrecta

La presión de servicio en las tuberías depende de la aplicación. A presiones superiores a 16 bar, existe un mayor riesgo de lesiones debido a la salida repentina del medio presurizado.

- ▷ Utilice el producto únicamente dentro de los valores límite permitidos.
- ▷ Respete los valores finales del rango de medición.

**PELIGRO****Peligro por escape de gas a presión**

El contacto con el gas a presión que sale o con piezas de la instalación no aseguradas puede causar lesiones graves o incluso la muerte.

- ▷ Realice los trabajos de montaje y mantenimiento únicamente con la instalación sin presión.
- ▷ Utilice únicamente material de instalación presurizado y herramientas adecuadas que estén en perfecto estado.
- ▷ Antes de presurizar, compruebe todas las piezas del sistema y apriete todas las uniones atornilladas.
- ▷ Abra siempre las válvulas lentamente para evitar picos de presión.
- ▷ Entube bien los conductos de aire comprimido.
- ▷ Asegúrese de que las personas y los objetos no puedan entrar en contacto con el gas a presión que sale.
- ▷ Evite transmitir vibraciones, oscilaciones y golpes al producto.
- ▷ Realice una prueba de estanqueidad del sistema antes de la puesta en servicio.

**ADVERTENCIA****Peligro durante el funcionamiento fuera de los valores límite especificados**

Sobrepasar o quedar por debajo de los límites de funcionamiento, almacenamiento o transporte permitidos puede poner en peligro a personas y bienes. Existe riesgo de averías y fallos de funcionamiento, así como de falsificación de los resultados de medición.

- ▷ Utilice el producto únicamente dentro de los valores límite indicados en la placa de características y en los datos técnicos.
- ▷ Respete las condiciones de almacenamiento y transporte permitidas.

**ADVERTENCIA****Peligro de explosión**

Peligro de explosión en atmósferas potencialmente explosivas debido a fuentes de ignición (p. ej. chispas) al utilizar dispositivos no aptos para su uso en atmósferas potencialmente explosivas.

- ▷ Utilice la versión Ex de este producto únicamente en zonas con protección Ex.
- ▷ Encontrará más información al respecto en el "Manual de instrucciones - Documento complementario Ex".

**ADVERTENCIA****Riesgo de lesiones debido a modificaciones no autorizadas**

Las modificaciones no autorizadas en el aparato pueden causar lesiones y conllevar la pérdida del permiso de explotación. El funcionamiento sólo está permitido con componentes originales.

- ▷ No se permiten modificaciones arbitrarias, ya que estas implican la exclusión de cualquier garantía y responsabilidad por parte del fabricante (CS INSTRUMENTS).

**PRECAUCIÓN****Peligro por mal funcionamiento del producto**

Una instalación incorrecta o un mantenimiento inadecuado pueden provocar fallos de funcionamiento que afecten al funcionamiento del producto y pueden dar lugar a interpretaciones erróneas peligrosas.

- ▷ Respete todas las normativas nacionales y de seguridad aplicables durante la instalación y el funcionamiento.



PRECAUCIÓN

Riesgo de quemaduras por el eje del sensor caliente

El aire caliente, los gases o las mezclas de gases en las tuberías pueden calentar considerablemente el eje del sensor.

- ▷ No toque el eje del sensor hasta que se haya enfriado.
- ▷ En caso necesario, utilice guantes de protección adecuados.



NOTA

Errores de medición debidos a partículas de suciedad en el aire comprimido

Las partículas de suciedad y los fluidos pueden contaminar el producto y provocar un funcionamiento incorrecto o una avería.

- ▷ El operador del sistema debe garantizar la pureza prescrita de los fluidos autorizados para la aplicación, así como los intervalos de limpieza y mantenimiento adecuados.
- ▷ El fabricante (CS INSTRUMENTS) no asume ninguna garantía ni responsabilidad en caso de uso incorrecto.

3 VA 570

3.1 Resumen de productos

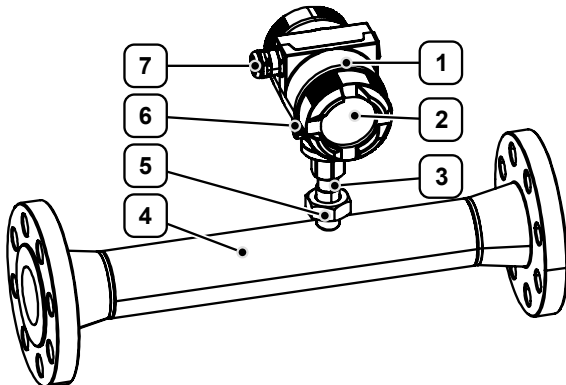


Figura 1: VA 570 (ejemplo)

- | | | | |
|---|---------------------|---|---|
| 1 | Carcasa | 5 | Tuerca de conexión |
| 2 | Pantalla (opcional) | 6 | Compensación de potencial |
| 3 | Eje del sensor | 7 | Pasacables (entradas de cable del sensor) |
| 4 | Sección de medición | | |

3.2 Descripción del producto

El producto es un sensor de caudal para la medición continua del caudal, el consumo y la temperatura en tuberías de gas¹. Está diseñado para su uso en aire comprimido y mezclas de gases y proporciona resultados de medición fiables incluso en condiciones de funcionamiento húmedas.

La carcasa protege el producto de las influencias ambientales y permite utilizarlo en diferentes entornos operativos. La compensación de temperatura integrada tiene en cuenta automáticamente las variables que influyen en las condiciones de funcionamiento.

El producto puede integrarse en tuberías de distintos tamaños e instalarse tanto en tuberías horizontales como verticales. Las aplicaciones típicas incluyen la medición del consumo en sistemas de aire comprimido, la supervisión del rendimiento de los compresores y los análisis de eficiencia en redes de gas y aire comprimido.

3.3 Placa de características

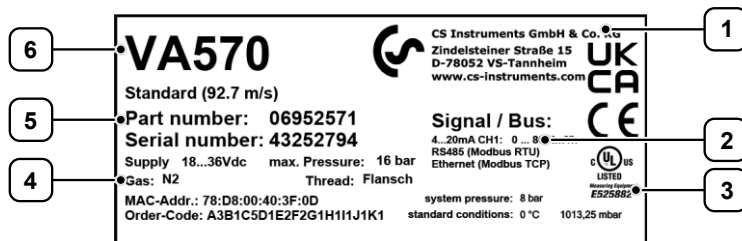


Figura 2: Placa de características (ejemplo)

- | | | | |
|---|---|---|-----------------------------|
| 1 | Información del fabricante | 4 | Datos de conexión eléctrica |
| 2 | Datos técnicos | 5 | Material/número de serie |
| 3 | Etiquetado de conformidad/certificación | 6 | Designación del producto |

¹ La opción "Presión" está disponible opcionalmente.



3.4 Alcance de suministro

El volumen de suministro incluye los siguientes componentes

- VA 570
- Sección de medición
- Resistencia de 120 Ω
- Certificado de calibración
- Traducción del manual de instrucciones original

3.5 Documentos aplicables

Este Traducción del manual de instrucciones original contiene información sobre el funcionamiento del producto "VA 570". Esto incluye esencialmente información como

- instalación y puesta en servicio
- configuración
- Mantenimiento y servicio



INFORMACIÓN

Además de los registros básicos, el aparato ofrece otros registros.

Encontrará más información al respecto en el "Manual de instrucciones - Instalación Modbus".



INFORMACIÓN

Para la versión Ex de este producto se aplican requisitos adicionales vinculantes.

La planificación, la instalación, la puesta en servicio, el funcionamiento y el mantenimiento deben realizarse exclusivamente de acuerdo con la documentación Ex complementaria.

La documentación Ex específica, entre otras cosas

- Zonas/áreas permitidas
- Clase de temperatura y condiciones ambientales
- Conexión/apantallamiento (incl. especificaciones CEM)

Encontrará más información en el "Manual de instrucciones - Documento suplementario Ex".



4 Transporte y almacenamiento



INFORMACIÓN

El transporte, el almacenamiento y la puesta en servicio inadecuados son propensos a accidentes y pueden causar daños o fallos de funcionamiento en el producto suministrado, por los que el fabricante (CS INSTRUMENTS) no concede ninguna responsabilidad ni garantía.

4.1 Entrega

Daños de transporte

- ▷ Compruebe si los componentes suministrados presentan daños visibles durante el transporte.
- ▷ Notifique inmediatamente cualquier daño de transporte a las siguientes partes
 - el transportista
 - el servicio de atención al cliente del fabricante (CS INSTRUMENTS)
- ▷ Asegúrese de que el producto se manipula correctamente durante el transporte.

Embalaje

- ▷ Conserve el embalaje original para futuros transportes o almacenamiento.

4.2 Almacenamiento

Para evitar daños debidos a influencias ambientales, el producto debe almacenarse adecuadamente cuando no se utilice.

- ▷ Si es posible, guarde el producto en su embalaje original.
- ▷ Almacene el producto únicamente en lugares secos y sin polvo.
- ▷ Evite la luz solar directa y la proximidad a fuentes de calor o sustancias químicas agresivas.



5 Montaje y puesta en marcha



PELIGRO

Riesgo de lesiones debido a componentes presurizados

El escape del medio puede causar lesiones graves.

- ▷ Para minimizar los riesgos potenciales, no trabaje directamente encima del producto, sino a un lado del mismo.
- ▷ Sujete la carcasa con la mano durante el montaje y desmontaje.



PRECAUCIÓN

Peligro por la puesta en servicio de un producto dañado

La instalación o puesta en servicio de un producto dañado puede provocar fallos de funcionamiento, peligros eléctricos o riesgos mecánicos.

- ▷ Antes de cada puesta en marcha, compruebe que el producto, los accesorios y todos los conductos de alimentación no presentan daños visibles, piezas sueltas o componentes que falten.
- ▷ Ponga fuera de servicio inmediatamente un producto defectuoso.

5.1 Instrucciones generales de instalación



PELIGRO

Peligro por sobrepresión o instalación incorrecta

La presión de servicio en las tuberías depende de la aplicación. A presiones superiores a 16 bar, existe un mayor riesgo de lesiones debido a la salida repentina del medio presurizado.

- ▷ Utilice el producto únicamente dentro de los valores límite permitidos.
- ▷ Respete los valores finales del rango de medición.



PRECAUCIÓN

Observe la conexión del proceso

Para garantizar un funcionamiento seguro y fiable del producto, deben observarse los siguientes puntos al conectar el proceso:

- ▷ **Facilidad de mantenimiento:** Instale una válvula de cierre sin aceite ni grasa entre el producto y el proceso para facilitar las tareas de mantenimiento.
- ▷ **Protección del producto:** Evite la instalación sin protección, ya que pueden depositarse impurezas líquidas o sólidas en el producto y perjudicar permanentemente la precisión de la medición.
- ▷ **Calidad del aire comprimido:** Utilice únicamente aire comprimido limpio sin componentes nocivos como gases explosivos o químicamente inestables, ácidos, bases, aceites o condensados.
- ▷ **Juntas/sellantes:** Utilice únicamente juntas/sellantes correctamente dimensionados que sean adecuados para el fluido y cumplan la calidad de aire comprimido requerida. Los sellantes permitidos son, por ejemplo, anillos de sellado de cobre o aluminio, anillos de sellado de elastómero con soporte metálico, cinta de sellado o cordón de sellado, así como otros sellantes equivalentes.
- ▷ **Lugar de instalación:** Evite los lugares de instalación en los que pueda acumularse agua.

Observe la ubicación de la instalación y el patrón de flujo

NOTA
Desviaciones de las mediciones debidas a la alteración del patrón de flujo

Deben respetarse las distancias de entrada y salida requeridas para garantizar un patrón de flujo sin perturbaciones.

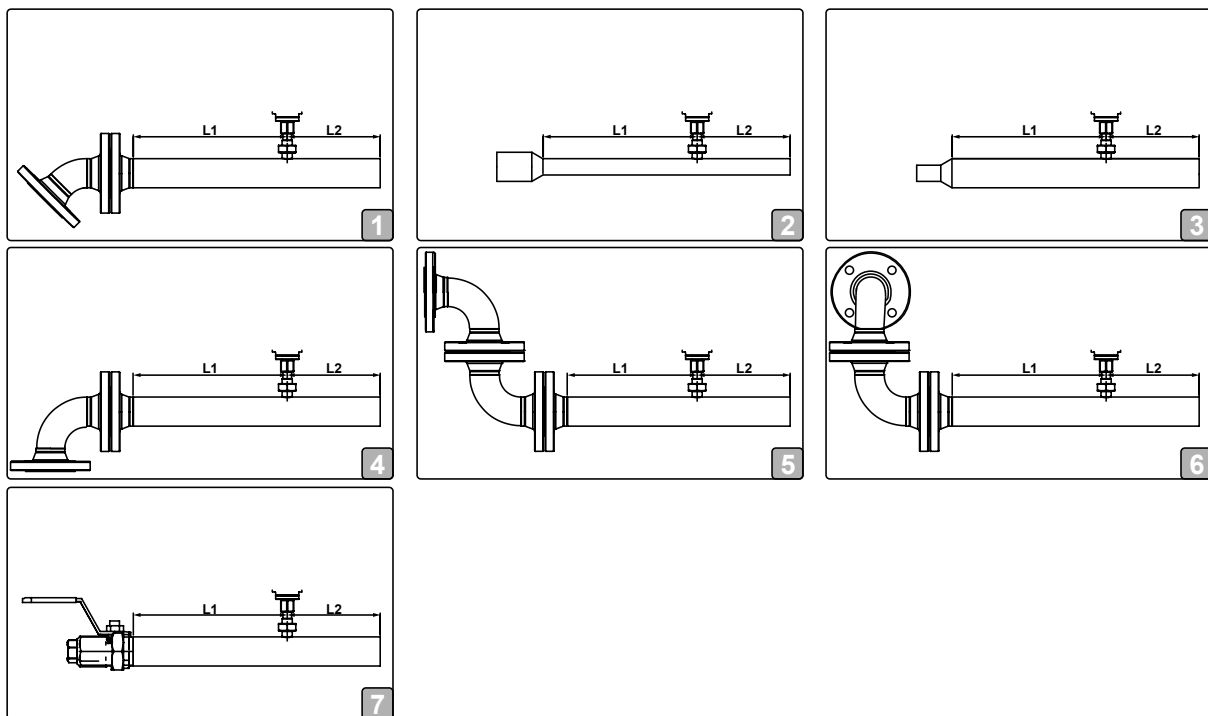
- ▷ Evite saltos de diámetro en las uniones de las tuberías (máx. 1 mm).
- ▷ Para más información, véase ISO 14511:2019-01.

El resultado de la medición puede verse influido por perturbaciones del flujo. Para obtener las precisiones especificadas, el producto debe instalarse centrado en una sección de tubería recta. Una trayectoria de flujo sin perturbaciones requiere secciones de entrada y salida suficientemente largas y rectas, sin bordes, costuras ni curvas.

- ▷ Al colocar el producto, observe las secciones de entrada y salida necesarias para garantizar resultados de medición precisos.

- ⓘ Si se acortan estas distancias, cabe esperar un aumento de las desviaciones de medición. Por lo tanto, **es esencial** evitar acortar las distancias de estabilización.

	Obstáculo de flujo	Sección de entrada (L1)	Sección de salida (L2)
1	Curvatura baja (curva < 90°)	12 x DN	5 x DN
2	Reducción (la tubería se estrecha hacia la sección de medición)	15 x DN	5 x DN
3	Expansión (la tubería se expande hacia la sección de medición)	15 x DN	5 x DN
4	Codo de 90° / pieza en T	15 x DN	5 x DN
5	2 x codo (90°) Cambio de dirección unidimensional	20 x DN	5 x DN
6	2 x curvas (90°) Cambio de dirección tridimensional	35 x DN	5 x DN
7	Válvula de cierre	45 x DN	5 x DN

Tabla 2: Longitudes mínimas requeridas

Figura 3: Obstáculos al flujo delante de la sección de medición (ejemplo)



5.2 Establecer el punto de medición

Configuración del punto de medición

Para garantizar resultados de medición precisos, el punto de medición debe configurarse correctamente.

Requisito previo

- La instalación está despresurizada.
- ▷ Seleccione un lugar de instalación adecuado para el punto de medición.
- ▷ Coloque el punto de medición correctamente.
 - ⓘ La instalación sólo está permitida cuando el sistema está despresurizado.
- ▷ Compruebe que no haya fugas y que el montaje sea seguro.

5.3 Ensamblar el producto

Montaje del sensor

Según el estado de suministro, el sensor y la sección de medición se suministran premontados; en caso necesario, el sensor debe montarse en la sección de medición.

- ▷ Proporcione a la rosca de montaje un material de sellado adecuado que coincida con el medio de flujo.
- ▷ Atornille el sensor (SW 32) a presión en la sección de medición.
 - ⓘ La ranura existente garantiza la correcta alineación del sensor.
- ▷ Observe el sentido de flujo indicado en el producto (flecha de sentido de flujo).
 - ⓘ Dependiendo de la variante del producto, la flecha de dirección está pegada como adhesivo en la sección de medición, en la carcasa o en el eje del sensor.
- ▷ Compruebe la estanqueidad y el ajuste seguro del montaje.
- ▷ Apriete la tuerca de conexión.
 - ⓘ Par de apriete: 25-30 Nm

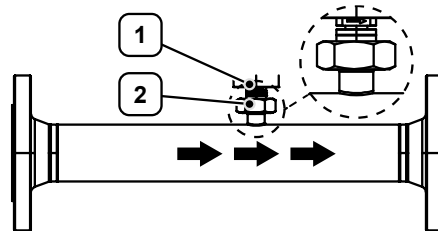


Figura 4: Montaje del sensor (ejemplo)

- | | | | |
|---|---|---|--------------------|
| 1 | Flecha de dirección
dirección de flujo | 2 | Tuerca de conexión |
|---|---|---|--------------------|

5.4 Finalizar los trabajos de montaje

Alineación del alojamiento del sensor

- ▷ Afloje la tuerca del eje del sensor.
 - ⓘ La tuerca sólo debe aflojarse, no desenroscarse completamente.
- ▷ Gire el alojamiento del sensor hasta la posición deseada (máx. 300°).
 - ⓘ El tope interno impide el giro excesivo.
 - ⓘ En caso necesario, la pantalla puede girarse mediante el software. Encontrará más información al respecto en el capítulo "7.1 Configuración básica".
- ▷ Vuelva a apretar la tuerca.
 - ⓘ Par de apriete: 15 Nm

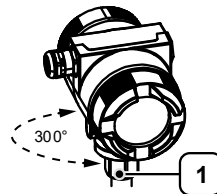


Figura 5: Alineación del alojamiento del sensor (ejemplo)

- | | |
|---|--------|
| 1 | Tuerca |
|---|--------|

Comprobar la instalación

- ▷ Después de la instalación, compruebe la estanqueidad del sensor.
- ▷ Asegúrese de que las tuberías estén limpias después de la instalación.

5.5 Conectar producto



PELIGRO

Peligro de muerte por tensión eléctrica

Durante la instalación, el mantenimiento o en caso de avería, las piezas conductoras que se pueden tocar pueden transportar tensiones peligrosas. El contacto con piezas no aisladas o con la tensión de red puede provocar lesiones graves e incluso la muerte.

- ▷ No utilice el producto si los cables de alimentación están dañados o las piezas de la carcasa están defectuosas o desmontadas.
- ▷ Cumpla estrictamente todas las normativas locales vigentes y las normas de seguridad.
- ▷ Realice los trabajos en las conexiones eléctricas únicamente con la alimentación desconectada. Asegure el producto contra una nueva conexión involuntaria.
- ▷ Compruebe todas las conexiones eléctricas antes de la puesta en servicio y periódicamente durante el funcionamiento.



PELIGRO

Lesiones o muerte por tocar piezas bajo tensión

Al realizar trabajos de instalación y mantenimiento, puede entrar en contacto con piezas que transportan tensiones peligrosas durante el funcionamiento. Tocar piezas bajo tensión puede causar la muerte.

- ▷ Los trabajos en sistemas o equipos eléctricos sólo pueden ser realizados por electricistas cualificados o por personas instruidas bajo la dirección y supervisión de un electricista cualificado de acuerdo con la normativa electrotécnica.



NOTA

Cableado - notas generales

- ▷ Mantenga las longitudes de pelado lo más cortas posible.
- ▷ Selle las entradas de cable no utilizadas con tapones.
- ▷ Utilice cables de conexión apantallados.
- ▷ Utilice cables con una sección $\geq 0,25 \text{ mm}^2$.
- ▷ Par de apriete de la tuerca de sombrerete (prensaestopas): **9 Nm**.



NOTA

Cargas y tensiones admisibles

Al realizar la conexión deben respetarse las cargas y tensiones admisibles. En caso contrario, pueden producirse daños en la conexión o fallos de funcionamiento.

- ▷ Tenga en cuenta las cargas y tensiones admisibles al realizar la conexión.
- ▷ Encontrará más información al respecto en el capítulo " 11.1 Datos técnicos".

Conectar el producto eléctricamente



PRECAUCIÓN

Fallos de comunicación o de transmisión de datos

Si el producto se utiliza en el extremo de un sistema Modbus, se requiere terminación.

- ▷ Para ello, conecte la resistencia de 120Ω suministrada al pin 1 y al pin 3 del conector "X2".



Todas las conexiones necesarias para el funcionamiento se encuentran en la parte posterior de la carcasa.

- ▷ Afloje el tornillo prisionero.
- ▷ Retire la tapa de la carcasa.
- ▷ Conecte todas las conexiones eléctricas necesarias al producto.
- ▷ Tenga en cuenta la normativa específica del país en materia de seguridad eléctrica.
- ▷ Coloque la tapa de la carcasa.
 - ⚠ Par de apriete: 3 Nm
- ▷ Asegúrese de que las juntas estén correctamente asentadas para evitar fugas y fallos de funcionamiento.
- ▷ Vuelva a colocar el tornillo prisionero y apriételo.
 - ⚠ Par de apriete: 2 Nm

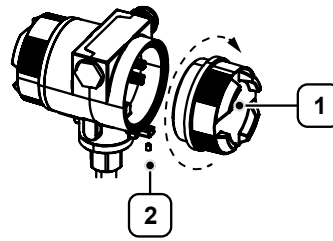


Figura 6: Conexión eléctrica del producto (ejemplo)

1 Tapa de la carcasa 2 Tornillo prisionero

Versión	Diámetro del cable [mm]
Versión estándar	Ø 5-9
Versión Ex	Ø 5-10

Tabla 3: Diámetros de cable admisibles



Designación	Asignación	Aislamiento galvánico
X1 Alimentación eléctrica	Pin 1 (VB- (alimentación negativa GND)) Clavija 2 (VB+ (alimentación positiva))	
X2 Modbus	Pin 1 (Modbus (B)) Pin 2 (pantalla del cable Modbus) Pin 3 (Modbus (A))	
X3 Salida de corriente	Pin 1 (I- activo) Pin 2 (I+ activo)	No
X4 Dirección / pulso	Pin 1 (pulso / alarma) Pin 2 (pulso / alarma) Pin 3 (entrada de dirección) Clavija 4 (GND)	Sí
X5 Salida de corriente 1 (opcional; versión: activa o pasiva)	Pin 1 (I-) Pin 2 (I+)	Sí
X6 Salida de corriente 2 (opcional; versión: activa o pasiva)	Clavija 1 (I-) Clavija 2 (I+)	
X7 M-Bus (opcional)	Pin 1 (M-Bus) Pin 2 (M-Bus)	Sí
X8 IO-Link (opcional)	Pin 1 (L+) Pin 2 (OUT opcional) Clavija 3 (L-) Pin 4 (C / Q)	
X9 Highway Addressable Remote Transducer (HART) ¹ (opcional)	Pin 1 (+24 V (HART)) Pin 2 (0 V (HART)) Pin 3 (SHIELD)	No

Tabla 4: Asignación de pines

Designación	Diagrama de conexión
Tensión de alimentación	
Modbus RTU	

¹ Interfaz Modbus: reservada internamente, no disponible externamente



Designación	Diagrama de conexión
Salida de impulsos	<p>Main Board connections: X1 (GND, VB+), X2 (Mod(B), Mod(A)), X3, X4 (Pulse, Pulse, DIR). Note: max 48 V DC, 500 mA.</p>
M-Bus (opcional)	<p>Main Board connections: X1 (GND, VB+), X2 (Mod(B), Mod(A)), X3, X4 (Pulse, Pulse, DIR). Option Board (M-Bus) connection: X7.</p>
Salida analógica 2 x 4-20 mA (opcional)	<p>Main Board connections: X1 (GND, VB+), X2 (Mod(B), Mod(A)), X4 (Pulse, Pulse, DIR). Option Board (2 x 4-20 mA) connections: X5, X6.</p>
IO-Link (opcional)	<p>Main Board connections: X1 (GND, VB+), X2 (Mod(B), Mod(A)), X3, X4 (Pulse, Pulse, DIR). Option Board (IO-Link) connection: X8 (Opt. OUT1, L+, L-, C/Q).</p>

Tabla 5: Esquemas eléctricos Conexiones eléctricas

Modbus-TCP Ethernet (opcional)

- Cable de conexión: Cat 6



Designación	Tipo de enchufe	Asignación	Conector
Modbus-TCP Ethernet Alimentación a través de Ethernet (PoE)	M12 (codificado x)	Pin 1-2 (línea de datos) Pin 3-4 (línea de datos) Pin 5-6 (cable PoE) Pin 7-8 (cable PoE)	

Tabla 6: Asignación de pines

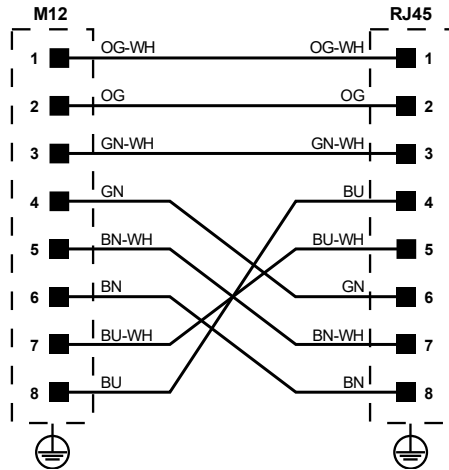


Figura 7: Esquema de conexión Modbus-TCP Ethernet (norma de conexión T568B)

HART (opcional)

Requisito previo

- Interfaz HART opcional disponible

La salida HART no está aislada eléctricamente, sino que debe funcionar a través de una fuente de alimentación aislada eléctricamente.

- ▷ Conecte siempre el bus HART a los terminales HART+ (24 V CC) y HART- (0 V) de forma aislada eléctricamente.
- ▷ No utilice la tensión de alimentación del sensor para el bus HART, de lo contrario no será posible la comunicación.

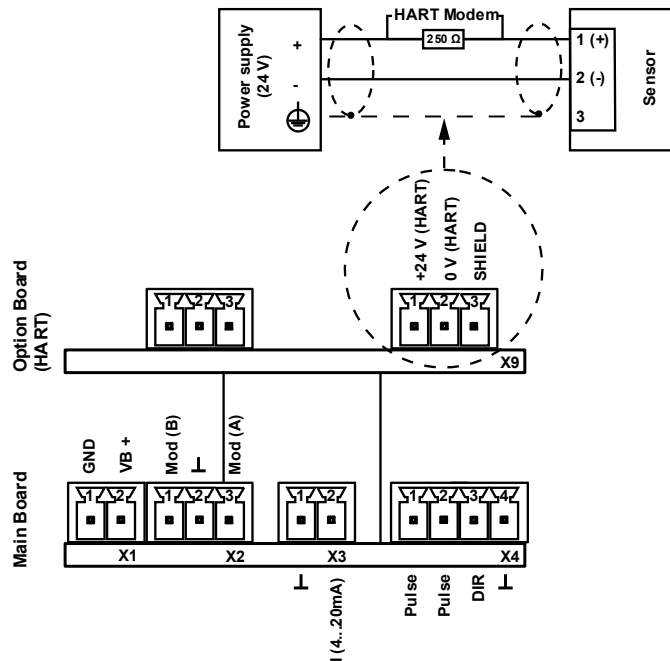


Figura 8: Esquema de conexión HART



5.6 Puesta en servicio inicial



ADVERTENCIA

Peligro por componentes presurizados

Una presión de servicio demasiado baja durante un tiempo prolongado aumenta la velocidad de flujo en las tuberías. Existe riesgo de lesiones por la salida del medio presurizado y de deterioro del sistema de tratamiento de aire comprimido.

- ▷ Utilice un sistema de presurización para garantizar una presión de servicio suficiente y estable.
- ▷ Ajuste la presión de servicio a la red de consumidores durante la primera puesta en servicio.

Puesta en funcionamiento del producto

- ▷ Conecte el producto a la fuente de alimentación.
 - ✓ Tras conectar la alimentación eléctrica, el producto realiza una inicialización del dispositivo que dura unos 3 segundos.
 - ✓ El producto mide la velocidad del caudal en el centro de la tubería.



INFORMACIÓN

Para garantizar la precisión de medición requerida, es necesario realizar un ajuste del punto cero al inicio de cada medición.

Encontrará más información al respecto en el capítulo "[8.1.1 Realizar el ajuste del punto cero](#)".

5.7 Encendido y apagado

Encendido

- ▷ Conecte el producto a la fuente de alimentación.
 - ✓ Tras conectar la fuente de alimentación, el producto realiza una inicialización del dispositivo que dura unos 3 segundos.
 - ⓘ Una vez finalizada la inicialización, aparece automáticamente la **vista principal**, que sirve de punto de partida para todos los demás procedimientos de manejo.

Apagado

- ▷ Desconecte el aparato de la red eléctrica.
 - ✓ El aparato se apaga automáticamente.

6 Operación

6.1 Elementos de control

La interfaz de usuario se maneja mediante los dos botones ópticos.

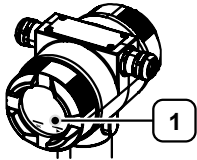


Figura 9: Elementos de mando (ejemplo)

1 Botones ópticos

Seleccionar elementos de menú

- ▷ Seleccione los elementos del menú con el botón ▷.
- ▷ Confirme la selección con el botón OK.

Seleccionar posiciones de dígitos

- ▷ Seleccione una posición de dígito deseada con el botón ▷.
- ▷ Active la posición de dígitos con el botón OK.
 - ⓘ Pulse el botón ▷ para aumentar en 1 el valor de la posición activa.
 - ⓘ Pulse el botón OK para confirmar el valor en la posición activa.



INFORMACIÓN

En los aparatos sin pantalla integrada, la interfaz de usuario se maneja exclusivamente a través del software de servicio.

Encontrará más información al respecto en el "Manual de instrucciones - Software de servicio".

6.2 Interfaz de usuario

La siguiente interfaz de usuario se muestra cada vez que se inicia el producto.

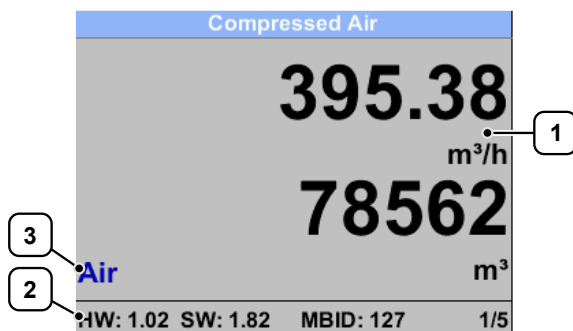


Figura 10: Interfaz de usuario | Vista principal (ejemplo)

1 Valor medido

2 Línea de estado

3 Tipo de gas / mensaje de estado

Barra de estado

En la barra de estado se muestra diversa información:

- Versión de hardware
- Versión de software
- ID Modbus



7 Configuración

Abrir el menú principal

El menú principal es el punto de partida de todas las funciones centrales del producto.



INFORMACIÓN

El menú principal está protegido por contraseña.

Encontrará más información al respecto en el capítulo "7.1 Configuración básica".

- ▷ Pulse el botón **OK**.
- ▷ Introduzca la contraseña.
 - ⓘ Contraseña a la entrega: **0000**
 - ✓ Se abre el menú principal.

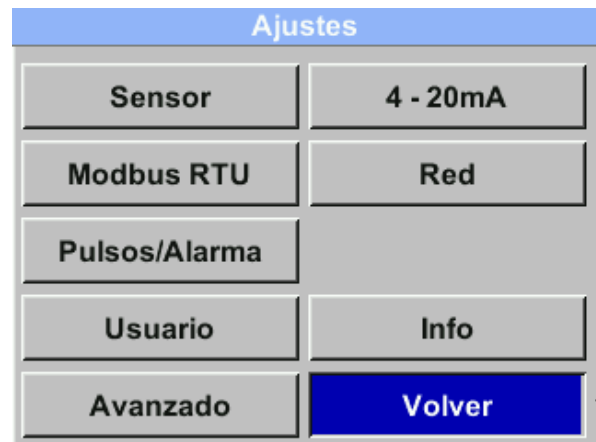


Figura 11: Abrir el menú principal (ejemplo)

7.1 Configuración básica

Abrir la configuración de usuario

- ▷ Seleccione el botón **Usuario**.



Figura 12: Abrir la configuración de usuario (ejemplo)

Activar la protección de acceso

El menú principal puede protegerse mediante contraseña contra el acceso no autorizado.

- ▷ Seleccione el botón **Contraseña**.
- ▷ Introduzca la contraseña deseada.
 - ⓘ La contraseña debe ser un código numérico de cuatro cifras.
 - ⓘ Contraseña a la entrega: **0000**
- ▷ Repita la entrada para confirmarla.
- ▷ Anote la contraseña en un lugar seguro.
 - ⓘ **En caso de pérdida:** póngase en contacto con el servicio de atención al cliente para restablecer la contraseña.



Figura 13: Introducir una nueva contraseña (ejemplo)

Establecer idioma

Actualmente están disponibles los idiomas alemán, inglés, español y francés.

- ▷ Seleccione el botón **Idioma**.
- ▷ Seleccione las configuraciones deseados.

Ajustar pantalla

Un valor de brillo de pantalla reducido y un tiempo de apagado de pantalla corto contribuyen a minimizar el consumo de energía.



NOTA

Quemado de la pantalla

Un brillo de pantalla alto y continuo puede provocar, entre otras cosas, que la pantalla se quemé. Atenuar la pantalla ayuda a reducir este riesgo.

- ▷ Seleccione el botón **Pantalla / Táctil**.
 - ⓘ Si la función **Girar LCD** está activada, la pantalla gira 180°.
 - ⓘ Si la función **Bloquear botones** está activada, el manejo sólo es posible tras reiniciar y llamar al menú principal en un plazo de 10 segundos.
- ▷ Seleccione las configuraciones deseados.

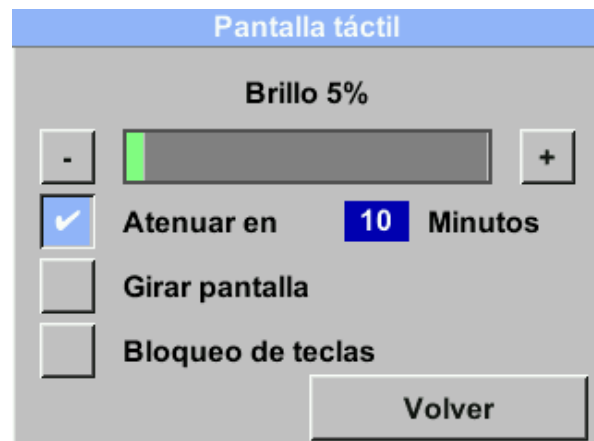


Figura 14: Ajuste de la pantalla (ejemplo)

7.2 Personalizar los parámetros de configuración



PRECAUCIÓN

Peligro debido a un calibrado incorrecto

Un ajuste incorrecto de los parámetros puede provocar desviaciones considerables en los valores medidos.

- ▷ Los parámetros sólo pueden ser ajustados por especialistas cualificados con conocimientos expertos del sistema y de los gases controlados.



Abrir la configuración del sensor

- ▷ Seleccione el botón **Sensor**.
 - ✓ Se abre el menú para configurar los ajustes del sensor.



Figura 15: Configurar los parámetros del sensor (ejemplo)

Ajustar la lectura del contador de consumo

La lectura del contador de consumo puede ajustarse y ponerse a cero manualmente si es necesario.

- ▷ Seleccione el botón **Consumo**.
- ▷ Seleccione la configuración deseada.
- ▷ Seleccione el botón con la unidad mostrada actualmente (por ejemplo m³) para ajustar la unidad deseada.
 - ✓ El texto del botón se adapta a la unidad seleccionada.
- ▷ Seleccione el botón **CLR** para poner a cero manualmente el contador de consumo.



Figura 16: Ajustar la lectura del contador de consumo (ejemplo)



INFORMACIÓN

Cuando se alcanza el valor máximo (**1.000.000.000** [unidades]), el valor del contador se pone automáticamente a cero.

Personalizar las unidades

El sistema de unidades y las variables medidas pueden adaptarse a las especificaciones de cada país o a las necesidades individuales.

- ▷ Seleccione el botón **Unidades**.
- ▷ Seleccione las configuraciones deseados.
 - ✓ Las unidades de visualización se adoptan de acuerdo con la selección y se muestran correctamente en todas las áreas relevantes.



Figura 17: Personalizar unidades (ejemplo)

Ajuste de las condiciones de referencia

Para calcular correctamente los valores de volumen y consumo, es necesario definir las condiciones de referencia deseadas para la presión y la temperatura.

- ▷ Seleccione el comando **Avanzado** > **Norma de referencia**.
- ▷ Seleccione las configuraciones deseados.
 - ⓘ Alternativamente, se pueden establecer como condiciones de referencia 0 °C y 1013 hPa (= metros cúbicos estándar).
 - ⓘ La presión o la temperatura de funcionamiento **no** deben introducirse como condiciones de referencia.
- ▷ Seleccione el botón **Predeterminado** para restablecer los ajustes de fábrica.



Figura 18: Ajuste de las condiciones de referencia (ejemplo)



INFORMACIÓN

En la opción de menú Filtro/Promedio puede ajustarse tanto la atenuación de la señal de medición como el periodo de promediado.

Puede ser necesario ajustar el tipo de filtro para determinadas aplicaciones de medición:

- Normal: para mediciones generales
- Rápido: para aplicaciones con cambios muy rápidos en los valores medidos
- Lento: para mediciones después del compresor (flujo pulsante)

7.3 Configurar los parámetros de la interfaz

Ajuste de los parámetros Modbus (RTU)

Para la comunicación a través de la interfaz RS485 (Modbus RTU), es necesario ajustar los parámetros de comunicación antes de la puesta en servicio.

- ▷ Seleccione el botón **Modbus RTU**.
- ▷ Seleccione las configuraciones deseados.
- ▷ Seleccione el botón **Por defecto** para restablecer los ajustes de fábrica.

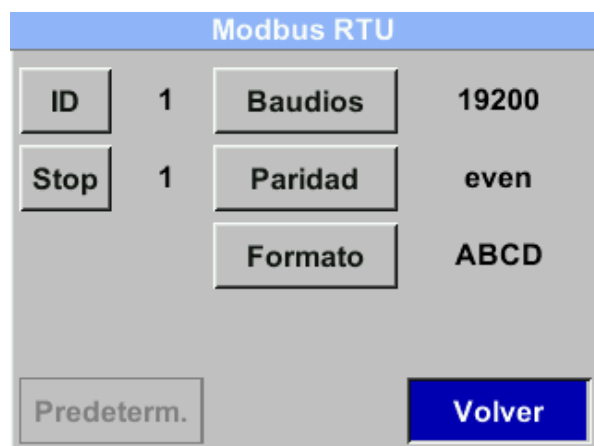


Figura 19: Ajuste de los parámetros Modbus (ejemplo)

Parámetros	Ajuste de fábrica
ID	1
Velocidad en baudios	19200
Bit de parada	1
Paridad	par



Parámetros	Ajuste de fábrica
Formato de datos	ABCD (Big Endian)

Tabla 7: Ajustes de fábrica de Modbus

Configurar parámetros Modbus TCP (opcional)

Requisito previo

- Interfaz Modbus TCP opcional disponible

La interfaz Modbus TCP opcional permite la comunicación a través del protocolo Modbus TCP. La dirección del dispositivo Modbus (identificador de unidad) puede seleccionarse en el rango 1-247.

- ▷ Seleccione el botón Red.
- ▷ Seleccione el botón Dirección IP para establecer una conexión con un ordenador.
 - ⓘ DHCP activado: integración automática en la red existente sin necesidad de configuración manual.
 - ⓘ DHCP desactivado: integración manual en la red existente (asignación de una dirección IP estática).
- ▷ Seleccione las configuraciones deseados.
- ▷ Seleccione el botón Modbus TCP para configurar los parámetros Modbus TCP.
- ▷ Seleccione las configuraciones deseados.
- ▷ Seleccione el botón Predeterminado para restablecer la configuración de fábrica.



Figura 20: Ajuste de los parámetros Modbus TCP (ejemplo)

Código de función	Descripción
03	Leer registro de retención
16	Escribir registros múltiples

Tabla 8: Códigos de función Modbus soportados

Parámetros	Ajuste de fábrica
ID	1
puerto	502
Formato de datos	ABCD (Big Endian)
Tiempo de espera	10 s

Tabla 9: Ajustes de fábrica Modbus TCP

Configuración de parámetros M-Bus (opcional)

Requisito previo

- Interfaz M-Bus opcional disponible

La interfaz M-Bus opcional permite la comunicación con contadores de consumo y sistemas de control a través del protocolo M-Bus. La dirección M-Bus puede seleccionarse en el rango 1-250.

Tanto la dirección primaria como la secundaria (ID) pueden buscarse automáticamente en el sistema M-Bus.


NOTA
Campo de información de valor (VIF)

El producto admite las siguientes codificaciones VIF:

- ▷ **VIF primario** (ajuste de fábrica): la codificación se realiza según la especificación M-Bus. La unidad y el multiplicador se almacenan por separado en códigos estandarizados. Los valores y las unidades están configurados de forma fija y **no** se pueden modificar.
Para más información, consulte "[Tabla 11: Valores transmitidos ajustes de fábrica](#)".
- ▷ **VIF de texto sin formato**: los valores medidos, las unidades y, en su caso, la escala se transmiten conjuntamente como cadena de caracteres ASCII. Los valores pueden configurarse de fábrica o in situ con el software de servicio.

- ▷ Seleccione el botón M-Bus.
- ▷ Seleccione el botón Dirección para establecer la dirección M-Bus primaria.
 - ⓘ La dirección M-Bus secundaria (ID) es fija y no puede modificarse.
- ▷ Seleccione las configuraciones deseados.
- ▷ Seleccione el botón Velocidad en baudios para establecer la velocidad en baudios.
 - ⓘ La velocidad en baudios puede seleccionarse con los valores 2400, 4800 ó 9600.
- ▷ Seleccione las configuraciones deseados.
- ▷ Seleccione la codificación VIF deseada.
 - ⓘ VIF primario: Unidades como cadena desactivado (ajuste de fábrica).
 - ⓘ VIF de texto sin formato: Active la opción Unidades como cadena.

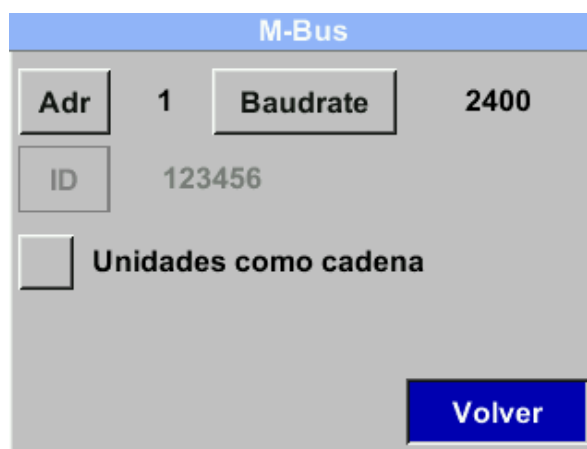


Figura 21: Ajuste de los parámetros M-Bus (ejemplo)

Parámetros	Ajuste de fábrica
Dirección M-Bus primaria	1
Velocidad en baudios	2400
ID	Número de serie
Medio	Según la aplicación (gas o aire comprimido)
Identificación del fabricante	CSI
Codificación VIF	VIF primario

Tabla 10: Ajustes de fábrica de los parámetros de comunicación

Valor	Denominación	Unidad
1	Consumo	m ³
2	Caudal	m ³ /h
3	Temperatura del gas	°C
4 ¹	Presión del sistema	bar

Tabla 11: Valores transmitidos ajustes de fábrica

¹ Solo disponible con la opción "Presión".



Configurar parámetros IO-Link (opcional)

Requisito previo

- Interfaz IO-Link opcional disponible

La opción IO-Link permite la comunicación digital entre el dispositivo y el sistema de control. Los parámetros del dispositivo se pueden leer, configurar y transmitir información de diagnóstico.

Necesaria para la configuración:

- Puerto maestro compatible con IO-Link
- Archivo IODD (IO Device Description) adecuado

Elementos básicos para la configuración:

- Cable de sensor estándar, 3 hilos, máx. 20 m (según especificación)
- Modo soportado: SDCI
- Conexión al puerto maestro IO-Link necesaria
- Integración mediante archivo IODD
- Posibilidad de parametrización y diagnóstico mediante herramientas de ingeniería IO-Link o sistema de control

Denominación	Valor
Tipo de transmisión	COM 2 (38,4 kBaudios)
Especificación	V1.1
Norma SDCI	IEC 61131-9 CDV
ID del dispositivo	1005 - 1008 / 0x3ED - 0x3F0 (dependiendo del valor final del rango de medición)
Perfil	Identificación y diagnóstico (0x4000)
Modo SIO	No
Clase de puerto maestro requerida	A
Datos de proceso analógicos	4
Datos de proceso binarios	---
Tiempo mín. del ciclo de proceso	20,4 ms

Tabla 12: Parámetros de interfaz (IO-Link)

Ajuste de los parámetros HART (opcional)

Requisito previo

- Interfaz HART opcional disponible

La interfaz HART opcional permite la transmisión de valores de proceso definidos.

Variable	Unidad	Clase	Descripción
0	m ³ /h	Volumetric Flow	Valor de caudal mostrado en la pantalla
1	m ³	Volume	Totalizador (parte entera) como se muestra en la pantalla
2	°C	Temperature	Temperatura del gas como se muestra en la pantalla
3 ¹	mbar	Pressure ²	Presión del sistema (en la unidad ajustada en la pantalla)

Tabla 13: Valores transmitidos (HART)

¹ Sólo disponible junto con la opción "Presión".

² Opcional; NaN = ningún valor medido válido (por ejemplo, si falta la opción del sensor de presión)

7.4 Configurar los parámetros de salida

Configurar la salida con aislamiento galvánico

La salida con aislamiento galvánico puede definirse como salida de impulsos o de alarma.

- ▷ Seleccione el comando de función Pulso/Alarma > Relé para definir el tipo de salida.
- ▷ Seleccione las configuraciones deseados.

Pulsos/Alarma	
Modo relé	Pulsos
Unidad	m ³
Valor	0.10
Polaridad	pos.
Pulso/s en Flujo max.	0.278
	Volver

Figura 22: Configurar salida con aislamiento galvánico (ejemplo)

Parámetro	Descripción
Unidad	Define la unidad
Valor	Define el valor de alarma o el valor de pulso ¹
Histéresis	Define la histéresis deseada <ul style="list-style-type: none"> • Exceder: Alarma cuando se supera el valor • Caída por debajo: Alarma cuando el valor cae por debajo
Polaridad	Define el estado de conmutación <ul style="list-style-type: none"> • positivo = 0 --> 1 (salida: cerrado --> abierto) • negativo = 1 --> 0 (salida: abierta --> cerrada)

Tabla 14: Parámetros para la configuración de la salida

Salida de impulsos

Se puede emitir un máximo de 50 impulsos por segundo. Los impulsos se emiten con un retardo de 1 segundo.

Valor del impulso	m ³ /h	m ³ /min	l/min
0,1 l/pulso	18	0,3	300
1 l/pulso	180	3	3000
0,1 m ³ /pulso	18 000	300	300 000
1 m ³ /impulso	180 000	3 000	3 000 000

Tabla 15: Caudales máximos para la salida de impulsos



INFORMACIÓN

No se admiten entradas de valores de impulsos que no permitan la visualización del valor final del rango de medida. En este caso, la entrada se descarta y se muestra un mensaje de error.

¹ El valor de pulso más bajo se basa en el consumo máximo y la frecuencia de pulso de 50 Hz.

Configuración de la salida analógica

El rango de medida de la salida analógica (4-20 mA) es de libre configuración.

- ▷ Seleccione el botón 4 - 20 mA.
- ▷ Seleccione el botón Canal 1 para configurar el valor medido y la escala.
 - ❗ Se puede asignar un valor medido (temperatura, velocidad o caudal) a cada canal.
 - ❗ El escalado puede ser automático (Escalado automático = activado) o manual (Escalado automático = desactivado). Con el escalado automático, éste se calcula en función del diámetro de la tubería, el rango de medición máximo válido del producto y las condiciones de referencia.
- ▷ Seleccione las configuraciones deseados.
- ▷ Seleccione el botón Error actual para especificar qué valor se emite en la salida analógica en caso de error.
- ▷ Seleccione las configuraciones deseados.

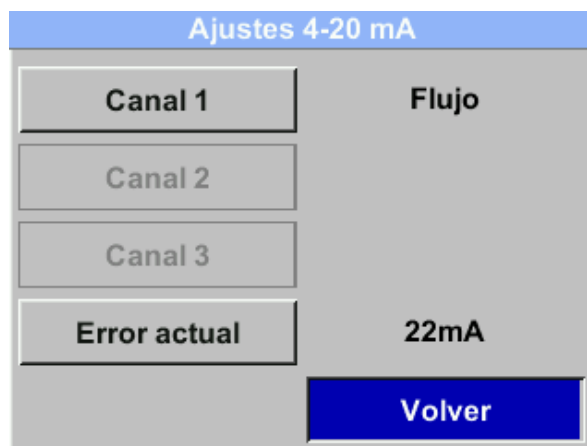


Figura 23: Configuración de la salida analógica (ejemplo)

Ajuste de la salida analógica	Ajuste significado
2 mA	Error del sensor / error del sistema
22 mA	Error del sensor / error del sistema
Ninguno	Salida según NAMUR (3,8 mA - 20,5 mA) <ul style="list-style-type: none"> • < 4 mA - 3,8 mA = rango de medición por debajo del límite • > 20 mA - 20,5 mA = rango de medición sobrepasado

Tabla 16: Valores de salida para corriente residual (corriente de error)

Salida	Ajuste de fábrica
Canal 1	0... caudal máximo [m ³ /h] (para el caudal máximo, véase el capítulo "11.1 Datos técnicos")
Canal 2 ¹	-20...+100 °C

Tabla 17: Ajustes de fábrica salida analógica

¹ Sólo disponible con la opción "Tarjeta de salida analógica".

8 Medición del consumo

8.1 Ajustar los parámetros de medición



PRECAUCIÓN

Peligro debido a un calibrado incorrecto

Un ajuste incorrecto de los parámetros puede provocar desviaciones considerables en los valores medidos.

- ▷ Los parámetros sólo pueden ser ajustados por especialistas cualificados con conocimientos expertos del sistema y de los gases controlados.

Abrir la configuración del sensor

- ▷ Seleccione el botón **Sensor**.
 - ✓ Se abre el menú para configurar los ajustes del sensor.

Sensor	
Diámetro	100.5 mm
Contador total	0.00 m ³
Ajuste ZP	----
Unidades	Presión
Avanzado	Volver

Figura 24: Configurar los parámetros del sensor (ejemplo)

8.1.1 Realizar el ajuste del punto cero

Preparación del ajuste del punto cero

El ajuste del punto cero sólo proporciona resultados de medición fiables en condiciones estables. Debe realizarse con la presión del sistema aplicada y sin caudal.

- ▷ Asegúrese de que no hay caudal en las tuberías.
 - ⓘ Para ello, presurice el producto con la presión del sistema.
- ▷ A continuación, inicie el ajuste del punto cero a través de la interfaz de usuario del sensor.

Realizar el ajuste del punto cero



INFORMACIÓN

Si el sensor muestra un valor de caudal superior a 0 m³/h sin caudal, el punto cero de la curva característica puede ajustarse en este punto.

- ▷ Seleccione el comando **Punto cero** > **Punto cero**.
- ▷ Siga los pasos que se muestran para ajustar el punto cero.
 - ✓ Una vez ajustado correctamente el punto cero, el valor de presión diferencial DeltaPresión se muestra en la interfaz de usuario con **0,00 hPa**.
 - ⓘ El sensor puede restablecerse al ajuste de fábrica mediante el botón **Reset**.

Config. del punto cero	
Δ Presión	0 hpa
CeroPnt	cal. 0 days ago
Cortar	---- m ³ /h
Reset	Volver

Figura 25: Realizar el ajuste del punto cero (ejemplo)



8.1.2 Ajustar la supresión de la fluencia

Ajuste de la supresión del caudal de arrastre

La supresión de caudal de arrastre garantiza que los valores de caudal inferiores al valor de "corte de caudal bajo" definido se muestren como 0 m³/h y no se transfieran al contador de consumo. De este modo, se suprimen los valores de caudal muy bajos que ya no pueden medirse de forma fiable.

- ▷ Seleccione el comando Punto cero > Cantidades de fluencia.
- ▷ Seleccione la configuración deseada.



Figura 26: Ajustar la supresión del caudal de arrastre (ejemplo)

8.2 Realizar mediciones de consumo

Consulta de los datos de medición

En la pantalla de inicio hay disponibles varias vistas para visualizar los valores medidos.

- ▷ Seleccione el botón para pasar a la vista siguiente.

	Medio	Min.	Max.
Flujo: m³/h	AV	Min	Max
	395.38		0
	207.45		870.87
Contador total: m³			
	78562		
	82.7		
Tiempo me	1440	Minutos	3/5

Figura 27: Vista del valor medio (ejemplo)

9 Mantenimiento y revisión



PRECAUCIÓN

Instrucciones de seguridad

- ▷ El producto sólo puede ser reparado por un electricista cualificado.
- ▷ Los trabajos en el equipo eléctrico del producto sólo pueden ser realizados por electricistas cualificados o por personas instruidas bajo la dirección y supervisión de un electricista cualificado de acuerdo con la normativa electrotécnica.
- ▷ Las piezas de repuesto deben cumplir los requisitos técnicos especificados por el fabricante (CS INSTRUMENTS). Esto se garantiza siempre con piezas de repuesto originales.



NOTA

Errores de medición debidos a partículas de suciedad en el aire comprimido

Las partículas de suciedad y los fluidos pueden contaminar el producto y provocar un funcionamiento incorrecto o una avería.

- ▷ El operador del sistema debe garantizar la pureza prescrita de los fluidos autorizados para la aplicación, así como los intervalos de limpieza y mantenimiento adecuados.
- ▷ El fabricante (CS INSTRUMENTS) no asume ninguna garantía ni responsabilidad en caso de uso incorrecto.



INFORMACIÓN

A menos que se indique expresamente lo contrario, sólo inicie los trabajos de mantenimiento y reparación después de que

- se haya desconectado el producto de la red eléctrica,
- el producto haya sido desconectado y asegurado contra una nueva conexión.

9.1 Limpieza del producto

Limpieza de la carcasa

Si la carcasa está sucia, límpiela con productos de limpieza sin disolventes.

- ▷ Limpie regularmente la carcasa con un paño sin pelusas ligeramente humedecido.
- ▷ Compruebe si presenta daños o corrosión.

Limpieza de la pantalla

Si la pantalla está sucia, límpiela con productos de limpieza sin disolventes.

- ▷ Limpie regularmente la pantalla con un paño sin pelusas ligeramente humedecido.



Limpeza del sensor

Requisito previo

- El producto está sin tensión y libremente accesible.
- El sistema está despresurizado.

La suciedad en los sensores puede provocar desviaciones en las mediciones.

Dependiendo de las condiciones ambientales, los depósitos pueden formarse a diferentes velocidades.

El usuario es responsable de determinar los intervalos de mantenimiento adecuados.

- ▷ Afloje la tuerca de conexión.
- ▷ Retire el sensor de la sección de medición.
- ▷ Limpie el sensor sumergiéndolo en agua, un producto de limpieza no agresivo o isopropanol o en un baño de ultrasonidos.
- ▷ Seque el sensor con aire comprimido.
- ▷ Atornille el sensor (SW 32) a presión en la sección de medición.
 - ⓘ La ranura existente garantiza la correcta alineación del sensor.
- ▷ Observe la dirección de flujo indicada en el producto (flecha de dirección de flujo).
 - ⓘ Dependiendo de la variante del producto, la flecha de dirección está pegada como adhesivo en la sección de medición, en la carcasa o en el eje del sensor.
- ▷ Compruebe la estanqueidad y el ajuste seguro del montaje.
- ▷ Apriete la tuerca de conexión.
 - ⓘ Par de apriete: 25-30 Nm

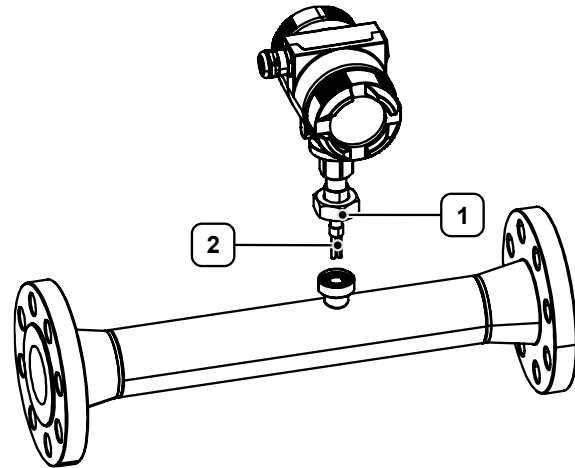


Figura 28: Limpieza del sensor (ejemplo)

1 Tuerca de conexión 2 Sensor

9.2 Comprobar cables



PELIGRO

Peligro de muerte por tensión eléctrica

Durante la instalación, el mantenimiento o en caso de avería, las piezas conductoras que se pueden tocar pueden transportar tensiones peligrosas. El contacto con piezas no aisladas o con la tensión de red puede provocar lesiones graves e incluso la muerte.

- ▷ No utilice el producto si los cables de alimentación están dañados o las piezas de la carcasa están defectuosas o desmontadas.
- ▷ Cumpla estrictamente todas las normativas locales vigentes y las normas de seguridad.
- ▷ Realice los trabajos en las conexiones eléctricas únicamente con la alimentación desconectada. Asegure el producto contra una nueva conexión involuntaria.
- ▷ Compruebe todas las conexiones eléctricas antes de la puesta en servicio y periódicamente durante el funcionamiento.



PRECAUCIÓN

Peligro por la puesta en servicio de un producto dañado

La instalación o puesta en servicio de un producto dañado puede provocar fallos de funcionamiento, peligros eléctricos o riesgos mecánicos.

- ▷ Antes de cada puesta en marcha, compruebe que el producto, los accesorios y todos los conductos de alimentación no presentan daños visibles, piezas sueltas o componentes que falten.
- ▷ Ponga fuera de servicio inmediatamente un producto defectuoso.



Compruebe los cables

Requisito previo

- El producto está sin tensión y es de libre acceso.

Los cables eléctricos del producto deben ser revisados periódicamente por una persona cualificada.

El usuario es responsable de determinar los intervalos de mantenimiento adecuados.

- ▷ Compruebe que los cables eléctricos no estén dañados.

9.3 Comprobar los componentes mecánicos y las conexiones

Comprobar los componentes mecánicos y las conexiones

Debe comprobarse la estanqueidad, integridad y hermeticidad de las conexiones mecánicas y eléctricas del sistema.

El usuario es siempre responsable de determinar los intervalos de mantenimiento adecuados.

Requisito previo

- El producto está sin tensión y es de libre acceso.
- ▷ Compruebe la estanqueidad y las fugas visibles de todas las conexiones de tuberías, mangueras y uniones atornilladas.
- ▷ Apriete con cuidado las conexiones sueltas.
- ▷ Compruebe si hay desgaste, grietas o fugas.
- ▷ Compruebe que los puntos de apriete de la instalación eléctrica tienen un contacto firme y están libres de corrosión.
- ▷ Realice una prueba de estanqueidad de todo el sistema.

9.4 Realizar la calibración

Respetar los intervalos de calibrado

El usuario es responsable de determinar los intervalos adecuados.

Cabe esperar un aumento de los trabajos de mantenimiento en las siguientes condiciones en particular:

- Temperaturas extremas (especialmente bajas temperaturas)
 - Aire comprimido húmedo
 - Caída o sobrecarga del producto
 - Intervenciones con fines de reparación
- ▷ Respete las especificaciones del manual de gestión de calidad (sistema QM).
 - ⓘ El intervalo de calibración debe definirse de forma dinámica, preferiblemente mediante un procedimiento anclado en el sistema de gestión de la calidad. Sin las especificaciones correspondientes, la determinación se basa en el riesgo y en consideraciones económicas.
Recalibración frecuente: mayores costes de funcionamiento
Recalibración infrecuente: riesgo de resultados de medición no válidos
 - ▷ Haga calibrar siempre el producto en condiciones de funcionamiento especiales.



Encargue una calibración en fábrica

- ▷ Envíe el producto al fabricante (CS INSTRUMENTS).
 - ⓘ Debe mantenerse en stock un producto de sustitución idéntico para su uso en sistemas críticos.
- ▷ Seleccione el botón **Info** para visualizar las condiciones de calibración.

Condiciones calibración	
Ref. Pres	1000.00mbar
Ref. Temp	0.00°C
Diámetro	0.00mm
Presión	6000.00mbar
Temperatura	0.00°C
Ejecutando	Estandar

Volver 3/3

Figura 29: Visualización de las condiciones de calibración (ejemplo)

9.5 Actualizar software

9.5.1 Descargar paquete de software

- ▷ Visite el sitio web del fabricante en (CS INSTRUMENTS).
- ▷ Descargue el paquete de software adecuado.
 - ⓘ La versión actual del hardware y del software, así como el número de serie, se muestran en la pestaña **Acerca de**.
- ▷ Guarde el paquete de software en el directorio de destino deseado o en el medio de almacenamiento USB deseado.

9.5.2 Establecer conexión

- ▷ Conecte la interfaz de servicio/diagnóstico (RS485) del producto a su ordenador.
 - ⓘ Encontrará más información al respecto en el capítulo "📄 5.5 Conectar producto".

NOTA

Evitar datos incoherentes

El producto se bloquea durante una conexión activa con el ordenador. Esto evita cambios en el producto y protege contra transferencias de datos inconsistentes o incompletas.

- ▷ No desconecte manualmente la conexión durante la transferencia de datos.

9.5.3 Actualizar el software

La actualización del software se realiza a través del software de servicio.

- ▷ Póngase en contacto con el servicio de atención al cliente para realizar la actualización del software.

9.6 Estados de error

9.6.1 Eliminar los estados de error

Corrección de estados de error

Los avisos siguen permitiendo la medición sin influir en el valor medido. La medición no es posible en caso de error.

- ▷ En caso necesario, póngase en contacto con el servicio de atención al cliente.

Mensaje	Descripción	Solución
Low Voltage	Tensión de alimentación < 18 V.	<ul style="list-style-type: none"> ▷ Compruebe la tensión de alimentación. ▷ Asegúrese de que está dentro del rango de 18... 36 V DC.



Mensaje	Descripción	Solución
	El sensor no puede medir correctamente. No hay valores medidos disponibles para caudal, consumo y velocidad.	
Internal Error	Error interno de lectura, por ejemplo en la EEPROM o en el convertidor AD.	<ul style="list-style-type: none">▷ Reinicie el sensor.▷ Si el error persiste, póngase en contacto con el servicio de atención al cliente.
Temp out of Range	Temperatura del medio fuera del rango de temperatura especificado. Las temperaturas del medio fuera del rango de temperatura especificado dan como resultado valores medidos fuera de los límites del sensor.	<ul style="list-style-type: none">▷ Compruebe la temperatura del medio.▷ Asegúrese de que se encuentra dentro del rango de temperatura especificado.
Low Voltage 4-20 mA	Tensión de alimentación < 17,5 V. Se requiere una tensión de alimentación mínima de 17,5 V para los sensores con salida de 4-20 mA aislada galvánicamente.	<ul style="list-style-type: none">▷ Compruebe el cableado de la salida de 4-20 mA.
Not calibrated	Se emite un mensaje de error si se selecciona un gas incorrecto en los ajustes del sensor. El sensor está calibrado para la aplicación específica.	<ul style="list-style-type: none">▷ Compruebe la selección de gas en los ajustes.▷ Seleccione el gas calibrado para el sensor.
Pressure Error	Mensaje de error si la señal es defectuosa o el sensor de presión interno está defectuoso.	<ul style="list-style-type: none">▷ Compruebe el funcionamiento del sensor.▷ Si el error persiste, póngase en contacto con el servicio de atención al cliente.
Heater Error	Mensaje de error si la señal es defectuosa o el sensor interno del calentador está defectuoso.	<ul style="list-style-type: none">▷ Compruebe el funcionamiento del sensor.▷ Si el error persiste, póngase en contacto con el servicio de atención al cliente.
Next cal. elapsed	Se ha superado el plazo para la siguiente calibración.	<ul style="list-style-type: none">▷ Realice una calibración del sensor.

Tabla 18: Mensajes de error y de estado

9.6.2 Restablecer la configuración de fábrica

Restablecer los ajustes de fábrica

Si es necesario, se puede restablecer la configuración de fábrica del producto para restaurar los ajustes de fábrica.

- ▷ Seleccione el comando **Avanzado** > **Restablecer valores de fábrica**.



Figura 30: Restablecer los ajustes de fábrica (ejemplo)



9.7 Atención al cliente

Para su rápida tramitación por el servicio de atención al cliente

Requisito previo

- Número de material (placa de características del producto)
- Número de serie (placa de características del producto)
- ▷ Describa el problema con la mayor precisión posible.
- ▷ Anote los mensajes de error que aparezcan.
- ▷ Informe al servicio de atención al cliente de lo siguiente
 - ¿Cuándo se produce el problema?
 - ¿Con qué frecuencia se produce?
 - ¿Qué cambios se han realizado por última vez en el producto, la configuración o el entorno?

10 Desmantelamiento y eliminación

Desmantelamiento

El desmantelamiento se define como un periodo más largo de no utilización de los componentes. Los componentes deben protegerse de las influencias externas.

- ▷ En caso necesario, desconecte los componentes de la red eléctrica.
- ▷ Embale los componentes adecuadamente si no se van a utilizar durante un largo periodo de tiempo.
- ▷ Almacene los componentes de forma que no estén expuestos a grandes oscilaciones de temperatura. La humedad de condensación resultante puede provocar corrosión.

Eliminación

Las piezas y componentes que hayan llegado al final de su vida útil, por ejemplo, debido al desgaste, la corrosión y las tensiones mecánicas, deben desecharse correctamente tras su desmontaje de acuerdo con la normativa nacional.

El producto y el embalaje contienen materiales reciclables que no deben eliminarse con los residuos.

- ▷ Separe los componentes después de reciclarlos.
 - ⓘ Código de eliminación según el Catálogo Europeo de Residuos (CER) 16 02 14, aparatos eléctricos y electrónicos y sus componentes.
- ▷ Elimine los componentes de forma respetuosa con el medio ambiente de acuerdo con la normativa local o a través de una empresa de eliminación especializada.



INFORMACIÓN

Puede obtener información sobre la eliminación respetuosa con el medio ambiente en las autoridades locales o a través de empresas de eliminación especializadas.

- ▷ Alternativamente, puede devolver el producto al fabricante (CS INSTRUMENTS) al final de su vida útil.



11 Anexo

11.1 Datos técnicos

Parámetros	Especificación	Unidad
Peso	4,0 - 15,0 (según versión)	kg
Alimentación	18... 36 mediante SELV 5 W Versión estándar: PoE según IEEE 802.3af, clase 2 (3,84...6,49 W)	V CC
Protección por fusible	T2.5L, 2,5 A / 125 V, acción lenta (protección del dispositivo mediante fusible integrado contra sobrecorriente)	
Potencia absorbida	Máx. 5	W
Conexión eléctrica	Mediante entrada de cable a conexiones internas	
Rango de medición	Según versión <ul style="list-style-type: none"> Versión de baja velocidad: máx. 50 Versión estándar: máx. 92,7 Versión Max Speed: máx. 185 Versión de alta velocidad: máx. 224 [Velocidad de flujo (aire comprimido ¹)]	m/s
Principio de medición	Sensor de caudal másico térmico	
Tiempo de respuesta	(t90): < 3 s	
Precisión de medición	Según versión: <ul style="list-style-type: none"> ±1,5 % del valor medido, ±0,3 % del valor final ±1,0 % del valor medido, ±0,3 % del valor final 	
Precisión de repetición	0,25 % del valor medido (si la instalación es correcta)	
Datos de precisión	En relación con: <ul style="list-style-type: none"> Temperatura ambiente: 22 °C ±2 °C Presión del sistema: 6 bar 	
Variables medidas	<ul style="list-style-type: none"> Caudal Consumo total Presión Temperatura Velocidad 	
Presión de funcionamiento	-1...+40	bar
Rosca de montaje	Según versión <ul style="list-style-type: none"> R rosca macho Rosca macho NPT Brida EN 1092-1 Brida ANSI/ASME B16.5 Clase 150 Brida ANSI/ASME B16.5 Clase 300 	
Pantalla	<ul style="list-style-type: none"> Pantalla TFT en color Tamaño: 2 Resolución: 320 x 240 píxeles 	
Salida digital	<ul style="list-style-type: none"> RS485 (Modbus-RTU), según norma EIA/TIA-485 Modbus-TCP Ethernet (opcional) M-Bus (opcional) IO-Link (opcional) HART (opcional) 	
Salida analógica	<ul style="list-style-type: none"> 1 x 4...20 mA activa (sin aislamiento galvánico), $R_L < 500 \Omega$ 2 x 4...20 mA activa (aislada galvánicamente) (opcional) 	

¹ según ISO 1217 a 1000 mbar y 20 °C

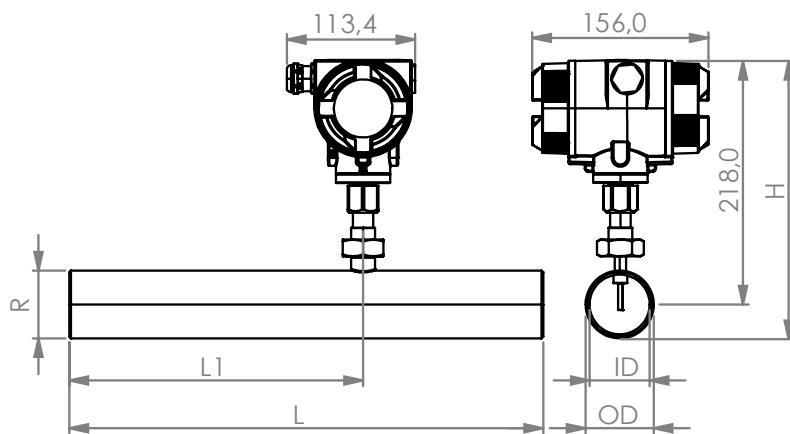
Parámetros	Especificación	Unidad
Salida de impulsos	Separación galvánica; contacto de conmutación libre de potencial; máx. 48 V CC, 150 mA; máx. 50 Hz	
Salida de alarma	Separación galvánica; máx. 48 V CC, 150 mA; NC (normalmente cerrado)	
Campo de aplicación	Uso en interiores y exteriores	
Grado de suciedad	2	
Temperatura ambiente	-20...+70	°C
Temperatura de almacenamiento	-40...+80	°C
Humedad del aire	Humedad relativa máx. 90 %, sin condensación	
Altitud	Hasta 4000 m sobre el nivel del mar (Uso por encima de 2000 m sólo con fuente de alimentación debidamente autorizada)	
Clase de protección	IP67	

Tabla 19: Datos técnicos VA 570

Parámetros	Especificación	Unidad
Medio de medición	Aire comprimido (al menos ISO 8573-1 (partículas-humedad-aceite) clase 5-6-4)	
Materiales en contacto con el medio	Acero inoxidable 1.4404	
Temperatura del medio	Versión estándar: -40...+180	°C
	Versión antideflagrante: -20 ...+120	
Humedad del medio	máx. 99,9% de humedad relativa, sin condensación	

Tabla 20: Datos técnicos | Medio de medición

11.2 Dimensiones


Figura 31: Dimensiones

Sección de medición	R	L	L1	OD	ID	H	Unidad
DN 15	R 1/2" (A-20)	300	210	21,3	16,1	228	mm
DN 20	R 3/4" (A-20)	475	275	26,9	21,7	231	mm
DN 25	R 1" (A-25)	475	275	33,7	27,3	235	mm
DN 32	R 1 1/4" (A-25)	475	275	42,4	36,0	239	mm
DN 40	R 1 1/2" (A-25)	475	275	48,3	41,9	242	mm



Sección de medición	R	L	L1	OD	ID	H	Unidad
DN 50	R 2"(A-30)	475	275	60,3	53,1	248	mm

Tabla 21: Sección de medición con rosca de conexión (ISO 7-1, rosca macho)

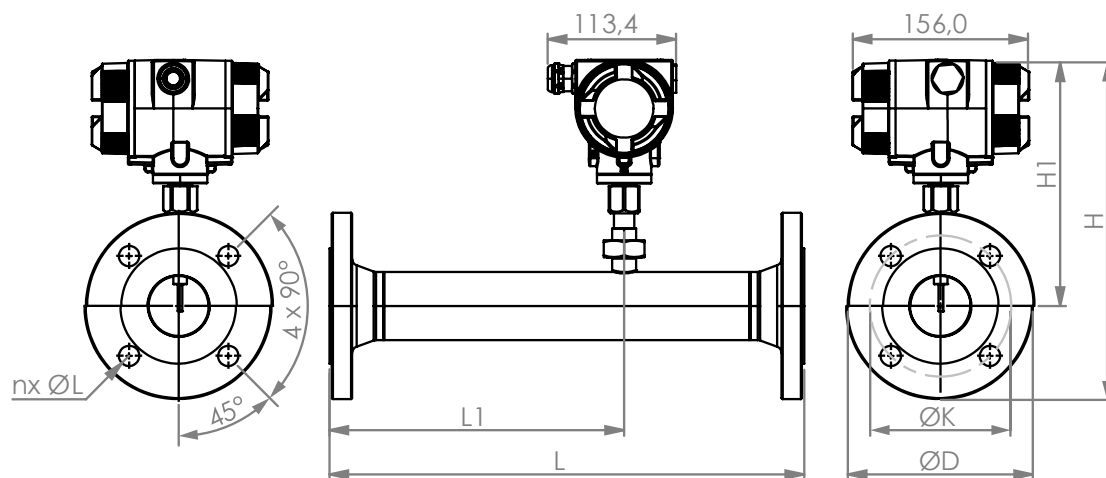


Figura 32: Dimensiones

Sección de medición	ØD	ØK	nx ØL	L	L1	OD	ID	H	H1	Unidad
DN 15	95	65	4 x 14	300	210	21,3	16,1	267	218	mm
DN 20	105	75	4 x 14	475	275	26,9	21,7	270	218	mm
DN 25	115	85	4 x 14	475	275	33,7	27,3	275	218	mm
DN 32	140	100	4 x 18	475	275	42,4	36,0	288	218	mm
DN 40	150	110	4 x 18	475	275	48,3	41,9	293	218	mm
DN 50	165	125	4 x 18	475	275	60,3	53,1	300	218	mm
DN 65	185	145	8 x 18	475	275	76,1	68,9	320	228	mm

11.3 Rangos de medición

Versión	1/2"	3/4"	1"	1 1/4"	1 1/2"	2"	2 1/2"	3"	Unidad
Velocidad baja	20	45	75	140	195	320	550	765	m³/h
Estándar	45	85	145	265	365	600	1025	1420	m³/h
Velocidad máxima	90	175	290	530	730	1195	2050	2840	m³/h
Alta velocidad	110	215	355	640	885	1450	2480	3440	m³/h

Tabla 22: Valores finales del rango de medición | condiciones de referencia: según ISO 1217 (20 °C, 1000 mbar), medio: aire comprimido

Versión	1/2"	3/4"	1"	1 1/4"	1 1/2"	2"	2 1/2"	3"	Unidad
Velocidad baja	20	40	70	130	180	295	505	705	m³/h
Estándar	40	80	135	240	335	550	945	1305	m³/h
Velocidad máxima	80	160	270	485	670	1100	1885	2610	m³/h
Alta velocidad	100	195	325	590	815	1330	2280	3165	m³/h

Tabla 23: Rango de medición valores finales | condiciones de referencia: según ISO 2533 (0 °C, 1013,25 mbar), medio: aire comprimido

Versión	1/2"	3/4"	1"	1 1/4"	1 1/2"	2"	2 1/2"	3"	Unidad
Velocidad baja	35	75	120	220	305	505	865	1200	m³/h



Versión	1/2"	3/4"	1"	1 1/4"	1 1/2"	2"	2 1/2"	3"	Unidad
Estándar	70	135	230	415	570	935	1605	2225	m ³ /h
Velocidad máxima	140	275	460	830	1140	1870	3205	4440	m ³ /h
Alta velocidad	170	335	555	1005	1385	2265	3880	5380	m ³ /h

Tabla 24: Rango de medición valores finales | condiciones de referencia: según ISO 2533 (0 °C, 1013,25 mbar), medio: argón

Versión	1/2"	3/4"	1"	1 1/4"	1 1/2"	2"	2 1/2"	3"	Unidad
Velocidad baja	20	45	75	140	195	320	545	760	m ³ /h
Estándar	45	85	145	260	360	590	1015	1405	m ³ /h
Velocidad máxima	90	175	290	525	720	1185	2030	2810	m ³ /h
Alta velocidad	105	210	350	635	875	1430	2455	3405	m ³ /h

Tabla 25: Valores finales del rango de medición | condiciones de referencia: según ISO 2533 (0 °C, 1013,25 mbar), medio: dióxido de carbono

Versión	1/2"	3/4"	1"	1 1/4"	1 1/2"	2"	2 1/2"	3"	Unidad
Velocidad baja	20	40	70	130	180	295	505	705	m ³ /h
Estándar	40	80	135	240	335	550	945	1305	m ³ /h
Velocidad máxima	80	160	270	485	670	1100	1885	2610	m ³ /h
Alta velocidad	100	195	325	590	815	1330	2280	3165	m ³ /h

Tabla 26: Valores finales del rango de medición | condiciones de referencia: según ISO 2533 (0 °C, 1013,25 mbar), medio: nitrógeno

Versión	1/2"	3/4"	1"	1 1/4"	1 1/2"	2"	2 1/2"	3"	Unidad
Velocidad baja	20	45	75	135	185	305	525	730	m ³ /h
Estándar	40	80	140	250	345	570	980	1355	m ³ /h
Velocidad máxima	85	165	280	505	695	1140	1955	2710	m ³ /h
Alta velocidad	105	205	340	610	845	1380	2365	3280	m ³ /h

Tabla 27: Valores finales del rango de medición | condiciones de referencia: según ISO 2533 (0 °C, 1013,25 mbar), medio: oxígeno

Versión	1/2"	3/4"	1"	1 1/4"	1 1/2"	2"	2 1/2"	3"	Unidad
Velocidad baja	20	45	75	140	190	315	540	750	m ³ /h
Estándar	40	85	140	260	355	585	1005	1395	m ³ /h
Velocidad máxima	85	170	285	520	715	1170	2010	2785	m ³ /h
Alta velocidad	105	210	345	630	865	1420	2435	3375	m ³ /h

Tabla 28: Valores finales del rango de medición | condiciones de referencia: según ISO 2533 (0 °C, 1013,25 mbar), medio: óxido nítrico

Versión	1/2"	3/4"	1"	1 1/4"	1 1/2"	2"	2 1/2"	3"	Unidad
Velocidad baja	15	25	45	85	115	190	325	450	m ³ /h
Estándar	25	50	85	155	215	355	605	840	m ³ /h
Velocidad máxima	50	105	170	310	430	705	1210	1680	m ³ /h



Versión	1/2"	3/4"	1"	1 1/4"	1 1/2"	2"	2 1/2"	3"	Unidad
Alta velocidad	65	125	210	380	520	855	1465	2035	m ³ /h

Tabla 29: Valores finales del rango de medición | condiciones de referencia: según ISO 2533 (0 °C, 1013,25 mbar), medio: gas natural (GN)¹

11.4 Asignación de registro

Registro	Dirección	Número de bytes	Tipo de datos	Descripción	Estándar	Acceso	Unidad/Comentario
2001	2000	2	uint16	ID Modbus	1	Lectura-Escritura	Modbus ID 1...247
2002	2001	2	uint16	Velocidad en baudios	4	Lectura-Escritura	0 = 1200 1 = 2400 2 = 4800 3 = 9600 4 = 19200 5 = 38400 6 = 57600 7 = 115200
2003	2002	2	uint16	Paridad	1	Lectura-Escritura	0 = ninguna 1 = par 2 = impar
2004	2003	2	uint16	Número de bits de parada		Lectura-Escritura	0 = 1 bit de parada 1 = 2 bit de parada
2005	2004	2	uint16	Orden de palabras	0xABCD	Lectura-Escritura	0xABCD = Endian Grande 0xCDAB = Endian Medio
2069	2068	4	float	Tipo de presión (Relativa / Absoluta)		Lectura-Escritura	0 = Relativa 1 = Absoluta

Tabla 30: Ajustes Modbus (registros 2001-2005)

Registro	Dirección del registro	Número de bytes	Tipo de datos	Descripción	Estándar	Acceso	Unidad/Comentario
1101	1100	4	Flotador	Caudal en m ³ /h		Sólo lectura	
1109	1108	4	float	Caudal en Nm ³ /h		Sólo lectura	
1117	1116	4	float	Caudal en m ³ /min		Sólo lectura	
1125	1124	4	float	Caudal en Nm ³ /min		Sólo lectura	
1133	1132	4	Flotador	Caudal en ltr/h		Sólo lectura	
1141	1140	4	float	Caudal en Nltr/h		Sólo lectura	
1149	1148	4	float	Caudal en ltr/min		Sólo lectura	
1157	1156	4	float	Caudal en Nltr/min		Sólo lectura	
1165	1164	4	float	Caudal en ltr/s		Sólo lectura	

¹ Otros gases a petición.



Registro	Dirección del registro	Número de bytes	Tipo de datos	Descripción	Estándar	Acceso	Unidad/ Comentario
1173	1172	4	float	Caudal en Nltr/s		Sólo lectura	
1181	1180	4	float	Caudal en cfm		Sólo lectura	
1189	1188	4	float	Caudal en Ncfm		Sólo lectura	
1197	1196	4	float	Caudal en kg/h		Sólo lectura	
1205	1204	4	float	Caudal en kg/min		Sólo lectura	
1213	1212	4	float	Caudal en kg/s		Sólo lectura	
1221	1220	4	float	Caudal en kW		Sólo lectura	
1269	1268	4	ulnt32	Consumo m ³ antes de la coma	x	Sólo lectura	
1275	1274	4	ulnt32	Consumo Nm ³ antes de la coma	x	Sólo lectura	
1281	1280	4	ulnt32	Consumo ltr antes de coma	x	Sólo lectura	
1287	1286	4	ulnt32	Consumo Nltr antes de coma	x	Sólo lectura	
1293	1292	4	ulnt32	Consumo cf antes de coma	x	Sólo lectura	
1299	1298	4	ulnt32	Consumo Ncf antes de coma	x	Sólo lectura	
1305	1304	4	ulnt32	Consumo kg antes de la coma	x	Sólo lectura	
1311	1310	4	ulnt32	Consumo kWh antes de la coma	x	Sólo lectura	
1347	1346	4	float	Velocidad m/s			
1355	1354	4	float	Velocidad Nm/s			
1363	1362	4	float	Velocidad Ft/min			
1371	1370	4	float	Velocidad NFt/min			
1419	1418	4	float	GasTemp °C			
1427	1426	4	float	GasTemp °F			
1475	1474	4	float	Presión del sistema mBar	x	Sólo lectura	Valor que depende de la configuración del registro "Tipo de presión"
1481	1480	4	float	Presión del sistema Bar		Sólo lectura	
1487	1486	4	Flotador	Presión del sistema PSlr		Sólo lectura	



Registro	Dirección del registro	Número de bytes	Tipo de datos	Descripción	Estándar	Acceso	Unidad/ Comentario
1057	1056	4	Flotador	Delta P		Sólo lectura	Unidad definida en el sensor

Tabla 31: Registro de valor (registro 1001-1500)

11.5 Declaración de conformidad



KONFORMITÄTSERKLÄRUNG

DECLARATION OF CONFORMITY

Wir CS Instruments GmbH & Co.KG
 We Gewerbehof 14, 24955 Harrislee

Erklären in alleiniger Verantwortung, dass das Produkt
 Declare under our sole responsibility that the product

Verbrauchs-/ Durchflusssensor VA 570
 Flow Sensor VA 570

den Anforderungen folgender Richtlinien entsprechen:
 We hereby declare that above mentioned components comply with requirements of the following EU directives:

Elektromagnetische Verträglichkeit Electromagnetic compatibility	2014/30/EU 2014/30/EC
RoHS (Restriction of certain Hazardous Substances)	2011/65/EC & 2015/863/EC

Angewandte harmonisierte Normen:
 Harmonised standards applied:

EMV-Anforderungen EMC requirements	EN 55011:2016 + A2:2021-04 EN 61326-1: 2013-07
RoHS (Restriction of certain Hazardous Substances)	EN IEC 63000:2018

Das Produkt ist mit dem abgebildeten Zeichen gekennzeichnet.
 The product is labelled with the indicated mark.

CE

Harrislee, den 23.03.2023


 Wolfgang Blessing Geschäftsführer



CS INSTRUMENTS GmbH & Co. KG

Zindelsteiner Str. 15 | 78052 VS-Tannheim | ALEMANIA

Tfno. +49 7705 978 99 0 | info@cs-instruments.com

www.cs-instruments.com