



VU 570 - Vortex ultraljud-flödesmätare för tekniska gaser och blandgaser

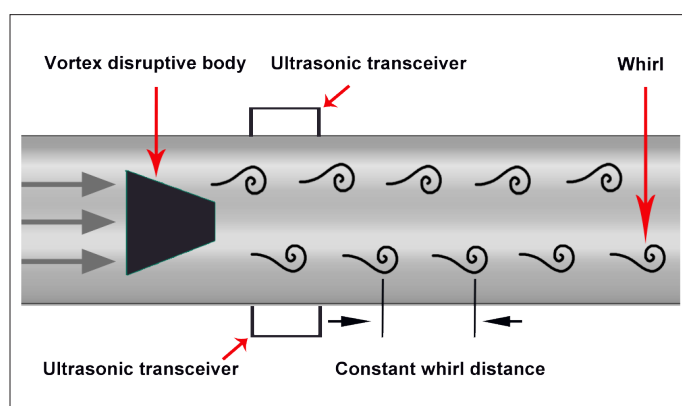
Oberoende av gassammansättningen - integrerad tryck- och temperaturkompensation - större mätomfång än vid konventionella Vortex-mätare

ANVÄNDNINGSSOMRÅDE:

- Tekniska gaser
- Blandgaser
- Tryckluft inom produktion av PET-flaskor
- LPG
- Propan
- Krypton



Funktionsprincip för Vortex ultraljud:



Fördelarna i korthet:

- Mäter det nominella volymflödet, driftvolymflödet och massflödet
- Lämpad för okända / varierande gassammansättningar och blandgaser
- Den innovativa mätprincipen garanterar en exakt flödesmätning i olika gaser
- Lämplig för snabbt skiftande temperatur- och tryckförändringar samt stora massflöden

Fördelar gentemot konventionella mekaniska gasmätare:

- Inga rörliga delar - inget slitage

Fördelar gentemot konventionella Vortex-mätare:

- Exakt mätning redan från 0,3 m/s



Exempel på beställkod VU 570:

0697 0570_A1_B1_C1_D1_E1_F1_G1_H1

Mätsträcka	
A1	1/2" (DN 15)
A2	3/4" (DN 20)
A3	1" (DN 25)
A4	1 1/4" (DN 32)
A5	1 1/2" (DN 40)
A6	2" (DN 50)
A7	2 1/2" (DN 65), (endast i flänsversion)
A8	3" (DN 80), (endast i flänsversion)

Processanslutning	
B1	R yttergånga
B2	NPT yttergånga
B3	Fläns DIN 1092-1
B4	Fläns ANSI 16.5 Class 150 lbs
B5	Fläns ANSI 16.5 Class 300 lbs

Tillval display	
C1	Med integrerad display
C2	Utän display

Tryckmätare	
D1	16 bar (g)
D2	40 bar (g)
D3	1,5 bar (g)

Tillval signalutgångar / bussanslutning	
E1	2 st 4...20 mA analogutgång (galv. åtskild), impulsutgång, RS 485 (Modbus-RTU)
E4	1 x 4...20 mA analogutgång (galv. ej åtskild), impulsutgång RS 485 (Modbus-RTU)
E5	Ethernet-gränssnitt (Modbus/TCP), 1 x 4...20 mA analogutgång (galv. ej åtskild), impulsutgång, RS 485 (Modbus-RTU)
E8	M-Bus, 1 x 4...20 mA analogutgång (galv. ej åtskild), impulsutgång RS 485 (Modbus-RTU)
E9	Ethernet-gränssnitt PoE (Power of Ethernet) (Modbus/TCP), 1 x 4...20 mA analogutgång (galv. ej åtskild), impulsutgång, RS 485 (Modbus-RTU)

Kalibrering	
F1	Ingen kalibrering med äkta gas - Gastypsinställning mer gaskonstant
F2	Kalibrering med äkta gas av utvald gastyp

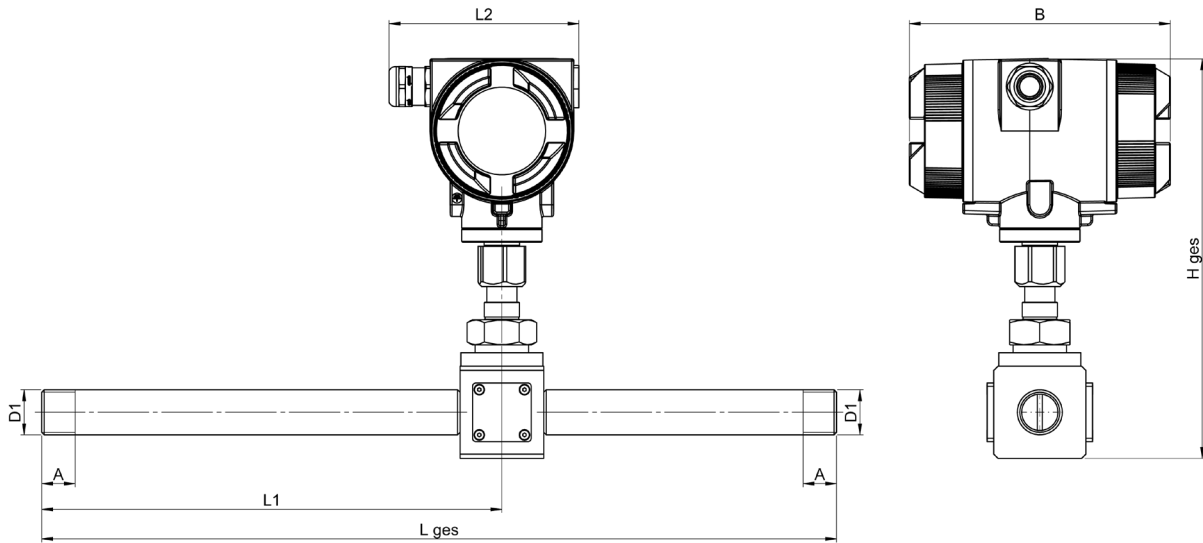
Referensstandard	
G1	20 °C, 1000 mbar
G2	0 °C, 1013,25 mbar
G3	15 °C, 981 mbar
G4	15 °C, 1013,25 mbar
G5	Driftvillkor

Precisionsklasser	
H1	± 1,5 % av mätvärde (volymflöde)
H2	± 1 % av mätvärde (volymflöde)

TEKNISKA DATA VU 570	
Mätområde	Se tabell
Mätmedium	Luft, ej aggressiva gaser och blandgaser (icke-kondenserande)
Precision	± 1,5 % of m. v., tillval
Volymflöde (m³/h)	± 1 % of m. v.
Massflöde (kg/h) resp. nom. volymflöde (Nm³/h)	± 2 % of m. v., tillval ± 1,5 % of m. v.
Mätprincip	Vortex ultraljud - virvelfrekvensmätning
Processtemperatur	-40°...+100°C
Processtryck	till 40 bar (ö)
Kapslingsklass	IP67
Material i mätsträcka och medieberörda delar	Rostfritt stål 316, plast
Material i visningsenhet	pressgjutet aluminium
Signalutgångar	seriemässig: RS 485 (Modbus-RTU), 1x 4...20 mA, impuls Tillval: Ethernet-gränssnitt
Spänningsförsörjning	18...36 VDC
Mätomfång	1:50
Uppreppningsprecision	± 0,3 % of m. v.
Processanslutning	Fläns DIN EN1092-1 eller fläns ANSI 150 lbs - 300 lbs R 1/2" - R 2" (BSP British Standard Piping) 1/2" - 2" NPT-gänga

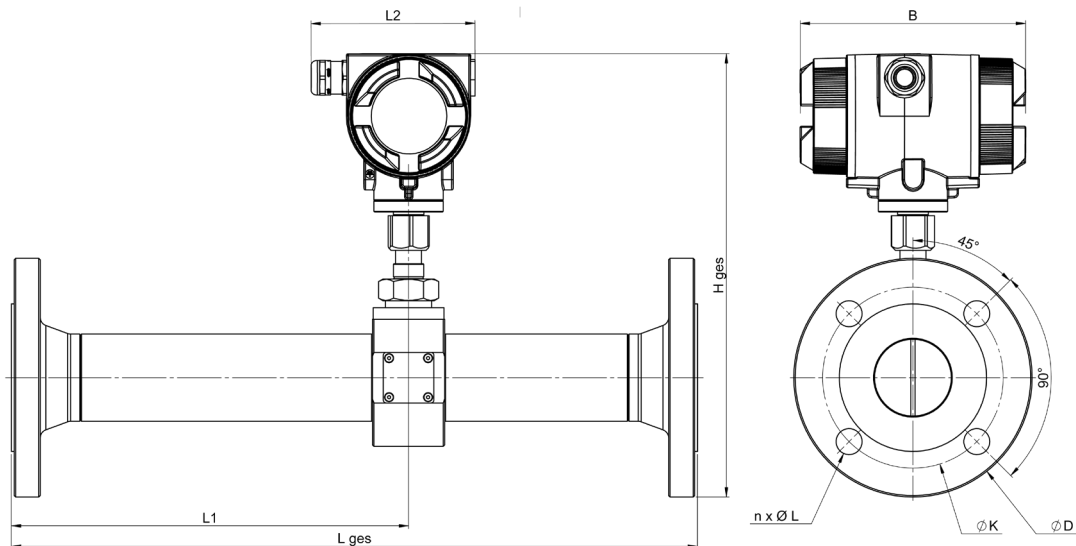
BESKRIVNING	BEST.-NR.
VU 570 - Vortex ultraljud flödesmätare för tekniska gaser och blandgas	0697 0570+ beställkod A...H_
Ytterligare tillbehör ISO - kalibreringscertifikat vid 5 mätpunkter	3200 0001

Mätområden för gaser VU 570 under driftvillkor											
tum	mm	DN	från	m/s	till	från	m³/h	till	från	cfm	till
1/2"	16,1	15	0,5	30		0,4	22,0		0,2	12,9	
3/4"	21,7	20				0,7	39,9		0,4	23,5	
1"	27,3	25				0,6	63,2		0,4	37,2	
1 1/4"	36	32	0,3	30		1,1	109,9		0,6	64,7	
1 1/2"	41,9	40				1,5	148,9		0,9	87,6	
2"	53,1	50				2,4	239,2		1,4	140,8	
2 1/2"	68,9	65				4,0	402,7		2,4	237,0	
3"	80,9	80				5,6	555,2		3,3	326,7	



VU 570 - med gänga

Anslutningsgänga	YD-rör - mm	ID-rör - mm	L tot - mm	L1 - mm	L2 - mm	H tot - mm	B - mm	A - mm
R 1/2"	21,3	16,1	300	210	113,4	238	156	20
R 3/4"	26,9	21,7	475	275	113,4	238	156	20
R1"	33,7	27,3	475	275	113,4	253	156	25
R1 1/4"	42,4	36,0	475	275	113,4	253	156	25
R1 1/2"	48,3	41,9	475	275	113,4	260	156	25
R2"	60,3	53,1	475	275	113,4	271	156	30



VU 570 - med fläns

Rör	YD-rör - mm	ID-rör - mm	L tot - mm	L1 - mm	L2 - mm	H tot - mm	B - mm	Ø D	Ø K	n x Ø L
DN 15	21,3	16,1	300	210	113,4	258,5	156	95	65	4x14
DN 20	26,9	21,7	475	275	113,4	263,5	156	105	75	4x14
DN 25	33,7	27,3	475	275	113,4	276	156	115	85	4x14
DN 32	42,4	36,0	475	275	113,4	288,5	156	140	100	4x18
DN 40	48,3	41,9	475	275	113,4	293	156	150	110	4x18
DN 50	60,3	53,1	475	275	113,4	306,5	156	165	125	4x18
DN 65	76,1	68,9	475	275	113,4	325	156	185	145	8x18
DN 80	88,9	80,9	475	275	113,4	339	156	200	160	8x18