



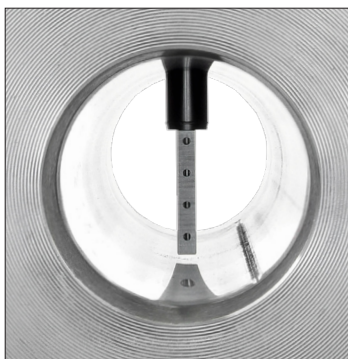
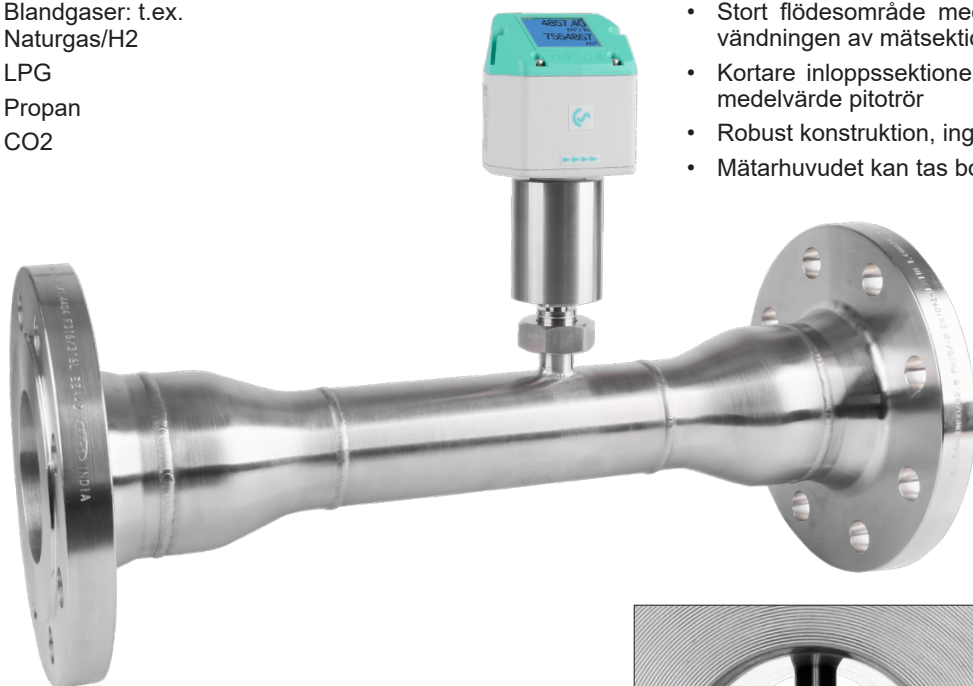
## VD 520 - Inline differenstrycksflödesgivare

### ANVÄNDNING SOMRÅDE:

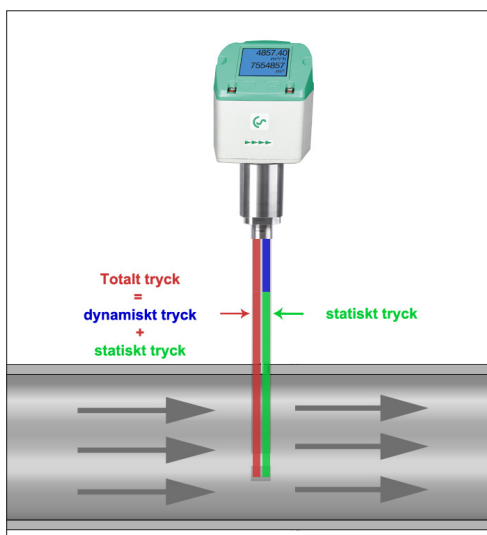
- Våtkomprimeradluft
- Tekniska gaser
- Blandgaser: t.ex. Naturgas/H<sub>2</sub>
- LPG
- Propan
- CO<sub>2</sub>

### Fördelarna i korthet:

- Färdig att använda kompakt flödesmätare för att minimera installationen ansträngning –
- integrerad tryck- och temperaturkompensering
- Ger flödes hastighet, totalförbrukning, temperatur och tryck
- Differenstryckssensorelement med unik känslighet, mäter mycket exakt vid < 2 m/s
- Stort flödesområde med utökat varvförhållande tack vare användningen av mätsektioner med reducerad innerdiameter
- Kortare inloppssektioner krävs på grund av användning av ett medelvärde pitotrör
- Robust konstruktion, inga rörliga delar
- Mätarhuvudet kan tas bort för kalibreringsändamål



Medelvärde av pitotrör



Den integrerade, exakta differenstryckgivaren mäter differenstrycket/det dynamiska trycket vid mätarspetsen. Trycket beror på respektive gashastighet. Flödet är därför lätt att bestämma med hjälp av rördiametern.

Den extra mätningen av temperatur och absolut tryck och beräkningen av den relevanta densiteten innebär att mätning kan utföras för olika gaser, en mängd olika temperaturer och tryck.

### TEKNISKA DATA VD 500

<b>Mätområde:</b>	2 upp till 224 m/s / 600 m/s (tryckluft) 0,04 upp till 500 mbar differenstryck för gaser
<b>Uppmätt medium:</b>	Luft och gaser
<b>Noggrannhet: (m.v.: av mätvärde.) (f.s.: i full skala)</b>	± 1.5% av m.v.
<b>Princip för mätning:</b>	Differenstryck
<b>Mätområde:</b>	1:100 / 300
<b>Svarstid:</b>	t 99: < 1 sec.
<b>Mediets temperatur:</b>	-30 ... +80 °C
<b>Drifttryck:</b>	Max. 30 bar
<b>Omgivningstemperatur:</b>	-30 ... +70 °C
<b>Strömkälla:</b>	18...36 VDC, 5 W
<b>Signalutgångar:</b>	Som standard: RS 485 (Modbus-RTU), 4... 20 mA, puls <b>Optional:</b> Ethernet-gränssnitt (PoE), M-Bus, IO-Link



## Exempel på orderkod VD 520:

0690 0520\_A1\_B1\_C1\_D1\_E1\_F2\_G1\_H1\_K1\_L1

Mätsektion	
A1	DN 15
A2	DN 20
A3	DN 25
A23	DN 25 reducerad DN 15 (endast med fläns)
A4	DN 32
A24	DN 32 reducerad DN 20 (endast med fläns)
A5	DN 40
A25	DN 40 reducerad DN 25 (endast med fläns)
A6	DN 50
A26	DN 50 reducerad DN 32 (endast med fläns)
A7	DN 65 (endast med fläns)
A27	DN 65 reducerad DN 40 (endast med fläns)
A8	DN 80 (endast med fläns)
A28	DN 80 reducerad DN 50 (endast med fläns)
A29	DN 100 reducerad DN 65 (endast med fläns)

Mätområde	
B1	224 m/s (tryckluft)
B2	600 m/s (tryckluft)
B3	0,04 - 500 mbar differentialtryck (gaser)

Anslutning av process	
C1	R Utvändig gänga
C2	NPT Utvändig gänga
C3	Fläns DIN EN 1092-1
C4	Fläns ANSI 16.5 Class 150 lbs
C5	Fläns ANSI 16.5 Class 300 lbs

Skärm	
D1	Med integrerad skärm

Signalutgångar/bussanslutning	
E1	1x 4...20 mA analog utgång (elektriskt ej isolerad), pulsutgång, RS 485 (Modbus-RTU)
E2	Ethernet gränssnitt (Modbus/TCP), 1 x 4... 20 mA analog utgång (ej elektriskt isolerad), RS 485 (Modbus-RTU)
E3	Ethernet-gränssnitt PoE (Power over Ethernet) (Modbus/TCP), 1 x 4... 20 mA analog utgång (ej elektriskt isolerad), RS 485 (Modbus-RTU)
E4	M-Bus, 1 x 4... 20 mA analog utgång (ej elektriskt isolerad), RS 485 (Modbus-RTU)
E5	IO-Link, 1 x 4...20 mA analog utgång (inte galvaniskt isolerad), RS 485 (Modbus RTU), pulsutgång ej tillämplig

Kalibrering	
F1	Ingen verklig gasjustering - gastyps-konfiguration per gas konstant
F2	Verklig gasjustering i den gastyp som valts nedan

Gasart	
G1	Tryckluft
G2	Kväve (N2)
G3	Argon (Ar)
G4	Koldioxid (CO2)
G5	Syre (O2)
G6	Lustgas (N2O)
G7	Naturgas (NG)
G8	Helium (He)
G9	Propan (C3H8)
G10	Metan (CH4)
G91	Gasblandning/ange blandningsförhållande (på begäran)

G11	Biogas (metan 50%: CO2 50%)
G12	Väte (H2)
G90	Ytterligare gas / ange gastyp (på begäran)

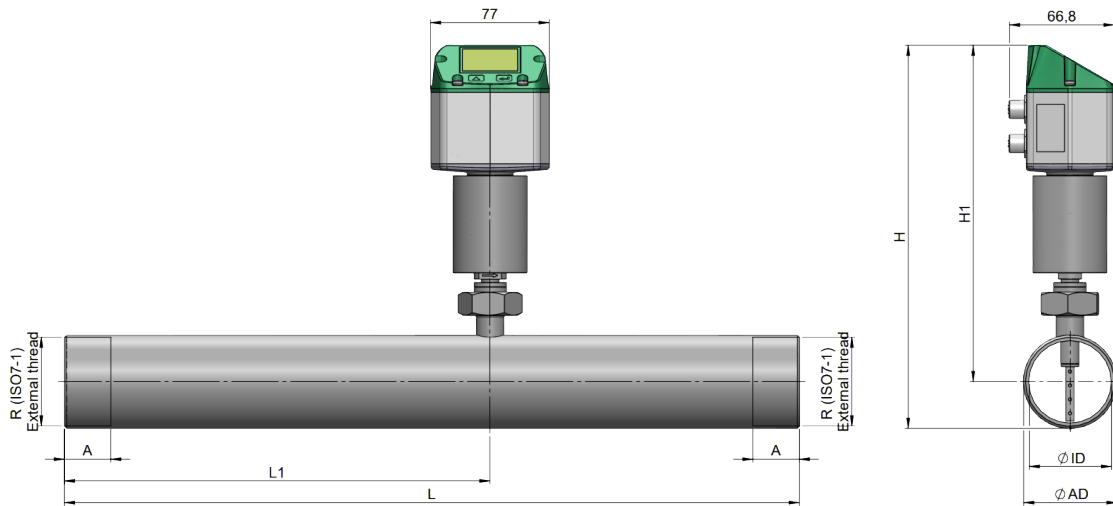
Referens standard	
H1	20 °C, 1000 mbar
H2	0 °C, 1013,25 mbar
H3	15 °C, 981 mbar
H4	15 °C, 1013,25 mbar

Maximalt tryck	
K1	30 bar

Villkor för ytan	
L1	Standardutförande
L2	Specialrengöring - olje- och fettfri (t.ex. för syre applikationer och så vidare)
L3	Silikonfritt utförande inklusive specialrengöring olje- och fri från fett

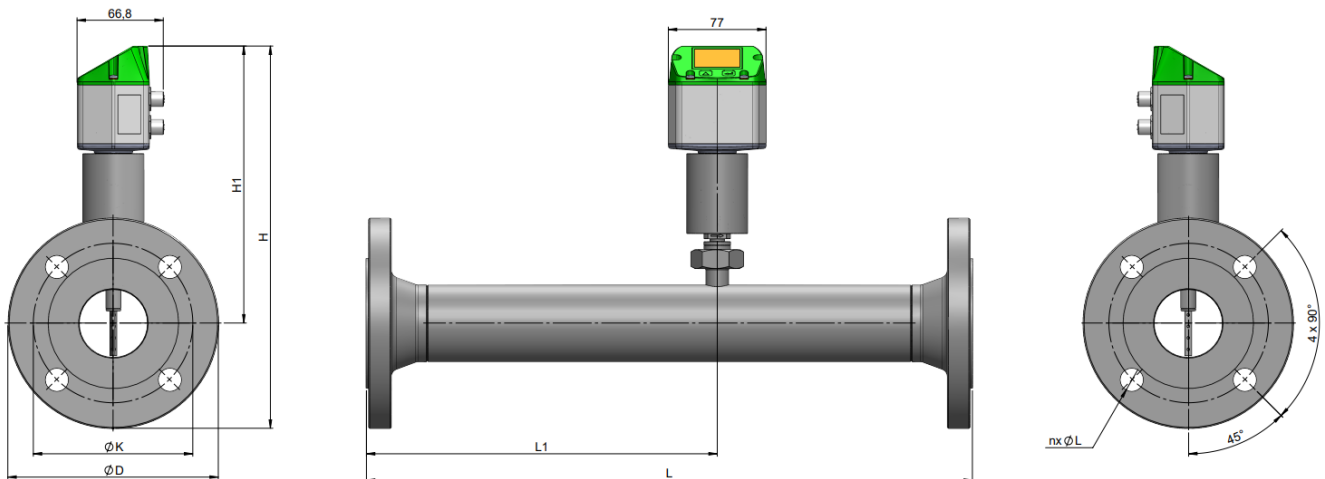
BESKRIVNING	BESTÄLL NR
VD 520 Inline differential pressure flow sensor	0690 0520 + Beställ kod A...L_
<b>Tillbehör:</b>	
ISO kalibreringscertifikat (5 kalibreringspunkter) för VA-givare	3200 0001
Ursprungintyg	Z695 5012
Förslutningslock för mätsektion i aluminium	0190 0001
Stängningslock för mätsektion i rostfritt stål 1.4404	0190 0002
Anslutningskabel för VA/FA-serien, 5 m	0553 0104
Anslutningskabel för VA/FA-serien, 10 m	0553 0105
Ethernet-anslutningskabellängd 5 m, M12-kontakt x-kodad (8-polig) till RJ 45-kontakt	0553 2503
Ethernet-anslutningskabellängd 10 m, M12-kontakt x-kodad (8-polig) till RJ 45-kontakt	0553 2504

Flödesmätområden VD 520 för tryckluft (ISO 1217:1000 mbar, 20 °C)				
Rörets innerdiameter			VD 520 2 ... 224 m/s	
			Mätområde	
Tum	mm	DN	m³/h	cfm
1/2"	16,1	DN 15	1 ... 110	0.6 ... 65
3/4"	21,7	DN 20	2 ... 215	1.2 ... 127
1"	27,3	DN 25	3,2 ... 357	1.9 ... 210
1 1/4"	36,0	DN 32	5,7 ... 644	3.4 ... 379
1 1/2"	41,9	DN 40	8 ... 886	4.7 ... 522
2"	53,1	DN 50	13 ... 1450	8 ... 853
2 1/2"	68,9	DN 65	23 ... 2484	13 ... 1462
3"	80,9	DN 80	31 ... 3440	18 ... 2025



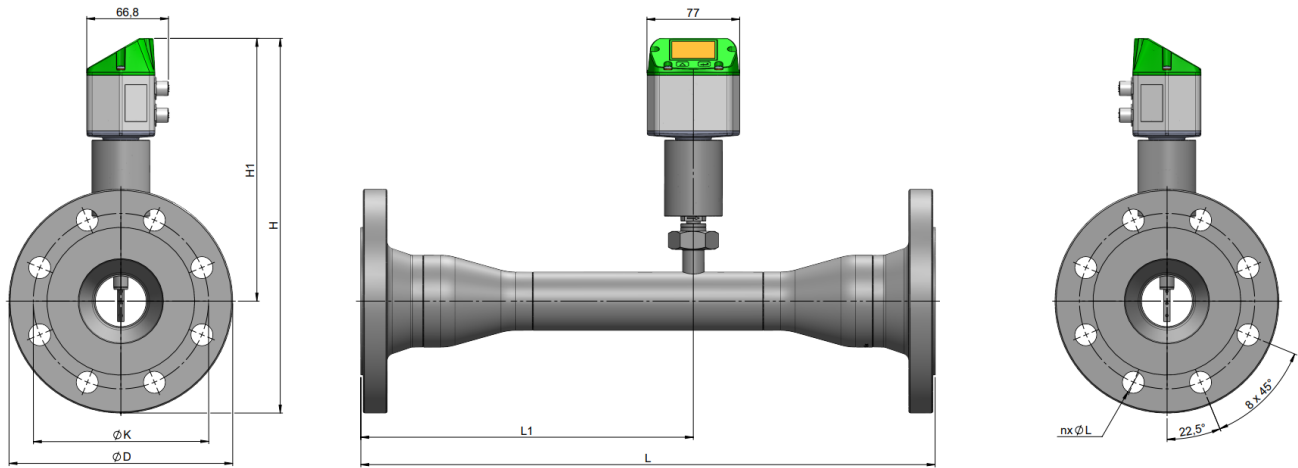
### VD 520- med gänga

Mätsträcka	YD-rör - mm	ID-rör - mm	L - mm	L1 - mm	H - mm	H1 - mm	R	A - mm
DN 15	21,3	16,1	300	210	227,9	217,2	R 1/2"	20
DN 20	26,9	21,7	475	275	230,7	217,2	R 3/4"	20
DN 25	33,7	27,3	475	275	234,1	217,2	R 1"	25
DN 32	42,4	36,0	475	275	238,4	217,2	R 1 1/4"	25
DN 40	48,3	41,9	475	275	241,4	217,2	R 1 1/2"	25
DN 50	60,3	53,1	475	275	247,4	217,2	R 2"	30



### VD 520 - med fläns (Material rostfritt stål: 1.4404)

Mätsträcka	YD-rör - mm	ID-rör - mm	L - mm	L1 - mm	H - mm	H1 ges - mm	$\varnothing D$ - mm	$\varnothing K$ - mm	$n \times \varnothing L$ - mm
DN 15	21,3	16,1	300	210	264,7	217,2	95	65	4x14
DN 20	26,9	21,7	475	275	269,7	217,2	105	75	4x14
DN 25	33,7	27,3	475	275	274,7	217,2	115	85	4x14
DN 32	42,4	36,0	475	275	287,2	217,2	140	100	4x18
DN 40	48,3	41,9	475	275	292,2	217,2	150	110	4x18
DN 50	60,3	53,1	475	275	299,7	217,2	165	125	4x18
DN 65	76,1	68,9	475	275	319,7	217,2	185	145	8x18
DN 80	88,9	80,9	475	275	327,2	217,2	200	160	8x18



VD 520 - Reducerad mätsektion med fläns (Material rostfritt stål: 1.4404)								Fläns DIN EN 1092-1		
Mätsträcka	Reducerad	YD-rör - mm	ID-rör - mm	L - mm	L1 - mm	H - mm	H1 - mm	Ø D - mm	Ø K - mm	n x Ø L - mm
DN 25	DN 25 - DN 15	21,3	16,1	475	275	274,7	217,2	115	85	4x14
DN 32	DN 32 - DN 20	26,9	21,7	475	275	287,2	217,2	140	100	4x18
DN 40	DN 40 - DN 25	33,7	27,3	475	275	292,2	217,2	150	110	4x18
DN 50	DN 50 - DN 32	42,4	36,0	475	275	299,7	217,2	165	125	4x18
DN 65	DN 65 - DN 40	48,3	41,9	475	275	309,7	217,2	185	145	8x18
DN 80	DN 80 - DN 50	60,3	53,1	475	275	317,2	217,2	200	160	8x18
DN 100	DN 100 - DN 65	76,1	68,9	475	275	344,7	227,2	235	190	8x22