

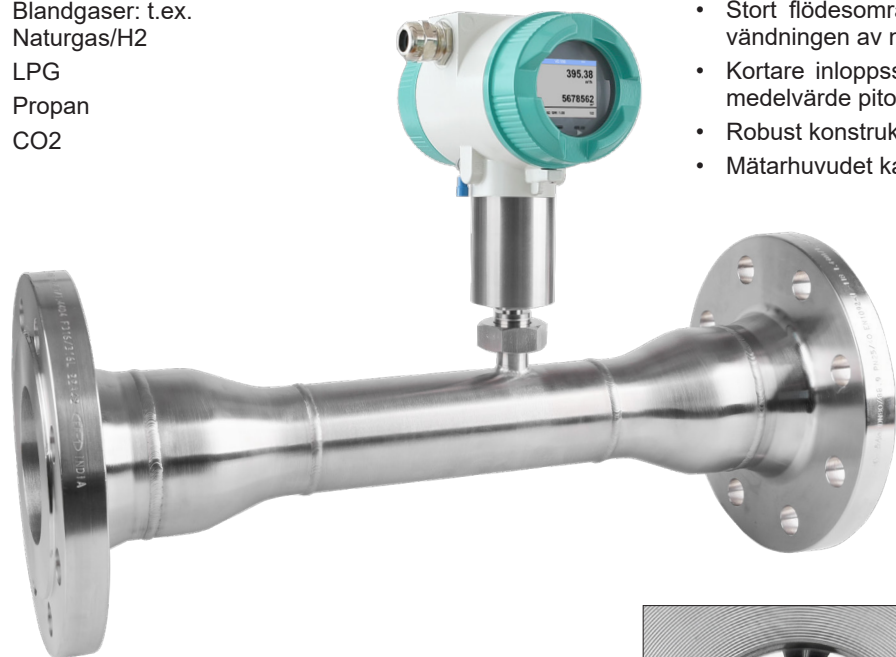


VD 570 - Robust Inline differenstrycksflödesgivare för våt tryckluft och våta gaser



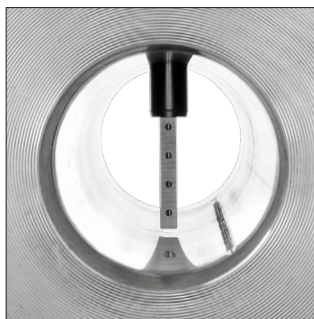
ANVÄNDNING SOMRÅDE:

- Våtkomprimeradluft
- Tekniska gaser
- Blandgaser: t.ex. Naturgas/H₂
- LPG
- Propan
- CO₂

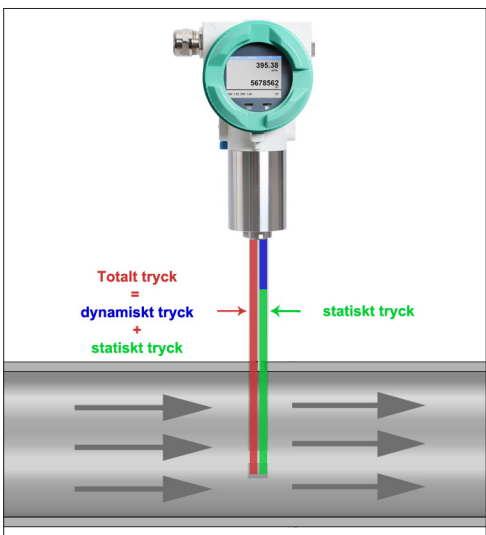


Fördelarna i korthet:

- Färdig att använda kompakt flödesmätare för att minimera installationen ansträngning –
- integrerad tryck- och temperaturkompensering
- Ger flödes hastighet, totalförbrukning, temperatur och tryck
- Differenstryckssensorelement med unik känslighet, mäter mycket exakt vid < 2 m/s
- Stort flödesområde med utökat varvförhållande tack vare användningen av mätsektioner med reducerad innerdiameter
- Kortare inloppssektioner krävs på grund av användning av ett medelvärde pitotrör
- Robust konstruktion, inga rörliga delar
- Mätarhuvudet kan tas bort för kalibreringsändamål



Medelvärde av pitotrör



Den integrerade, exakta differenstryckgivaren mäter differenstrycket/det dynamiska trycket vid mätarspetsen. Trycket beror på respektive gashastighet. Flödet är därför lätt att bestämma med hjälp av rördiametern.

Den extra mätningen av temperatur och absolut tryck och beräkningen av den relevanta densiteten innebär att mätning kan utföras för olika gaser, en mängd olika temperaturer och tryck.

TEKNISKA DATA VD 570

Mätområde:	2 upp till 224 m/s / 600 m/s (tryckluft) 0,04 upp till 500 mbar differenstryck för gaser
Uppmätt medium:	Luft och gaser
Noggrannhet: (m.v.: av mätvärde.) (f.s.: i full skala)	± 1.5% av m.v. (> 224 m/s)
Princip för mätning:	Differenstryck
Mätområde:	1:100 / 300
Svarstid:	t ₉₉ : < 1 sec.
Mediets temperatur:	-30 °...+80 °C
Drifttryck:	Max. 30 bar
Omgivningstemperatur:	-30 °...+70 °C
Strömkälla:	18...36 VDC, 5 W
Skyddsklass:	IP 67
Signalutgångar:	1x 4...20 mA analog utgång (elektriskt ej isolerad), puls); RS 485 (Modbus-RTU) Tillval: 2 x 4...20 mA aktiv, Ethernet-gränssnitt (PoE), M-Bus, IO-Link



Exempel på orderkod VD 570:

0690 0570_A1_B1_C1_D1_E1_F2_G1_H1_K1_L1

Mätsektion	
A1	DN 15
A2	DN 20
A3	DN 25
A23	DN 25 reducerad DN 15 (endast med fläns)
A4	DN 32
A24	DN 32 reducerad DN 20 (endast med fläns)
A5	DN 40
A25	DN 40 reducerad DN 25 (endast med fläns)
A6	DN 50
A26	DN 50 reducerad DN 32 (endast med fläns)
A7	DN 65 (endast med fläns)
A27	DN 65 reducerad DN 40 (endast med fläns)
A8	DN 80 (endast med fläns)
A28	DN 80 reducerad DN 50 (endast med fläns)
A29	DN 100 reducerad DN 65 (endast med fläns)

Mätområde	
B1	224 m/s (tryckluft)
B2	600 m/s (tryckluft)
B3	0,04 - 500 mbar differentialtryck (gaser)

Anslutning av process	
C1	R Utvändig gänga
C2	NPT Utvändig gänga
C3	Fläns DIN EN 1092-1
C4	Fläns ANSI 16.5 Class 150 lbs
C5	Fläns ANSI 16.5 Class 300 lbs

Skärm	
D1	Med integrerad skärm

Signalutgångar/bussanslutning	
E1	2x 4...20 mA analog utgång (elektriskt ej isolerad), pulsutgång, RS 485 (Modbus-RTU)
E4	1x 4...20 mA analog utgång (elektriskt ej isolerad), pulsutgång, RS 485 (Modbus-RTU)
E5	Ethernet-gränssnitt (Modbus/TCP), 1 x 4... 20 mA analog utgång (ej elektriskt isolerad), pulsutgång, RS 485, (Modbus-RTU)
E6	HART-protokoll, 1 x 4...20 mA-utgång (inte galvaniskt isolerad), pulsutgång, utan RS 485 (Modbus RTU)
E8	M-Bus, 1 x 4...20 mA analog utgång (ej elektriskt isolerad), pulsutgång, RS 485 (Modbus-RTU)
E9	Ethernet-gränssnitt PoE (Power over Ethernet), (Modbus/TCP), 1 x 4... 20 mA analog utgång, (ej elektriskt isolerad), pulsutgång RS 485 (Modbus-RTU)
E10	IO-Link, 1 x 4...20 mA utgång (inte galvaniskt isolerad), pulsutgång, RS 485 (Modbus RTU)

Kalibrering	
F1	Ingen verklig gasjustering - gastyps-konfiguration per gas konstant
F2	Verklig gasjustering i den gastyp som valts nedan

Gasart	
G1	Tryckluft
G2	Kväve (N2)
G3	Argon (Ar)
G4	Koldioxid (CO2)
G5	Syre (O2)
G6	Lustgas (N2O)
G7	Naturgas (NG)
G8	Helium (He)
G9	Propan (C3H8)
G10	Metan (CH4)

G11	Biogas (metan 50%: CO2 50%)
G12	Väte (H2)
G90	Ytterligare gas / ange gastyp (på begäran)
G91	Gasblandning/ange blandningsförhållande (på begäran))

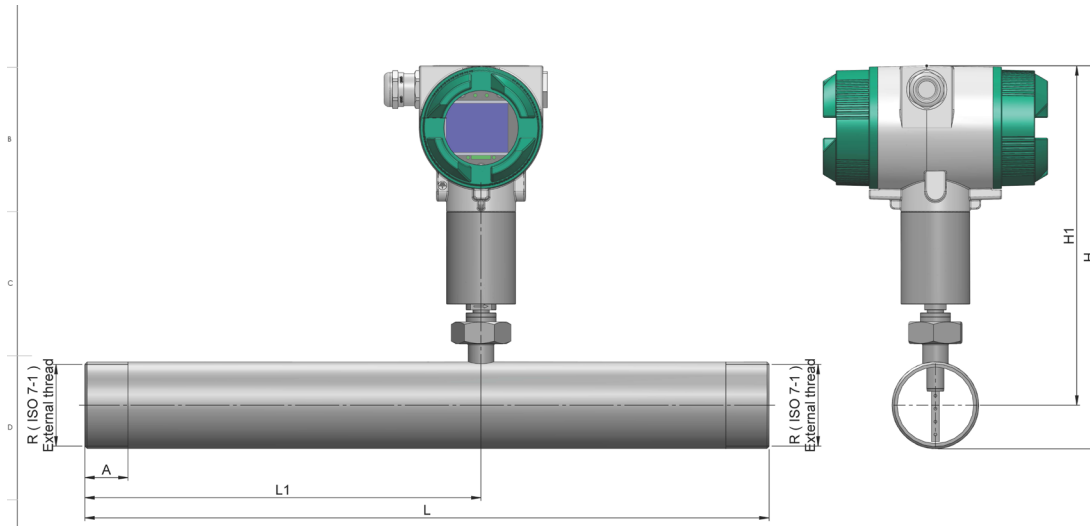
Referens standard	
H1	20 °C, 1000 mbar
H2	0 °C, 1013,25 mbar
H3	15 °C, 981 mbar
H4	15 °C, 1013,25 mbar

Maximalt tryck	
K1	30 bar (g)
K3	2 bar (g)
K4	10 bar (g)

Villkor för ytan	
L1	Standardutförande
L2	Specialrengöring - olje- och fettfri (t.ex. för syre applikationer och så vidare)
L3	Silikonfritt utförande inklusive specialrengöring olje- och fri från fett

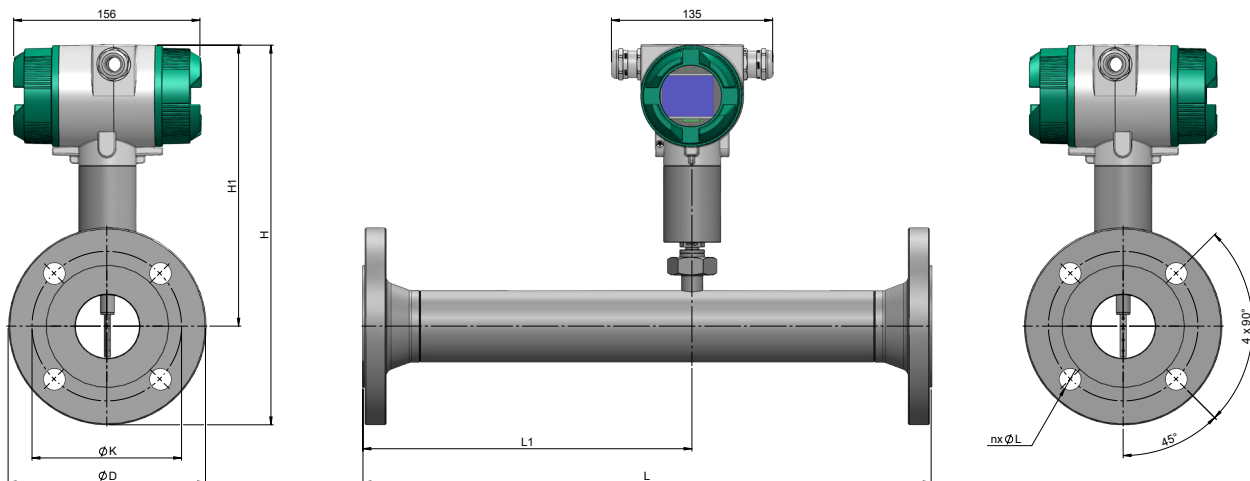
BESKRIVNING	BESTÄLL NR
VD 570 Inline differential pressure flow sensor	0690 0570 + Beställ kod A...L_
Tillbehör:	
ISO kalibreringscertifikat (5 kalibreringspunkter) för VA-givare	3200 0001
Ursprungintyg	Z695 5012
Förslutningslock för mätsektion i aluminium	0190 0001
Stängningslock för mätsektion i rostfritt stål 1.4404	0190 0002
Anslutningskabel för sonder 5 m med öppna ändrar	0553 0108
Anslutningskabel för sonder 10 m med öppna ändrar	0553 0109
Ethernet-anslutningskabellängd 5 m, M12-kontakt x-kodad (8-polig) till RJ 45-kontakt	0553 2503
Ethernet-anslutningskabellängd 10 m, M12-kontakt x-kodad (8-polig) till RJ 45-kontakt	0553 2504

Flödesmätområden VD 570 för tryckluft (ISO 1217:1000 mbar, 20 °C)				
Rörets innerdiameter			VD 570 2 ... 224 m/s	
			Mätområde	
Tum	mm	DN	m³/h	cfm
1/2"	16,1	DN 15	1 ... 110	0.6 ... 65
3/4"	21,7	DN 20	2 ... 215	1.2 ... 127
1"	27,3	DN 25	3,2 ... 357	1.9 ... 210
1 1/4"	36,0	DN 32	5,7 ... 644	3.4 ... 379
1 1/2"	41,9	DN 40	8 ... 886	4.7 ... 522
2"	53,1	DN 50	13 ... 1450	8 ... 853
2 1/2"	68,9	DN 65	23 ... 2484	13 ... 1462
3"	80,9	DN 80	31 ... 3440	18 ... 2025



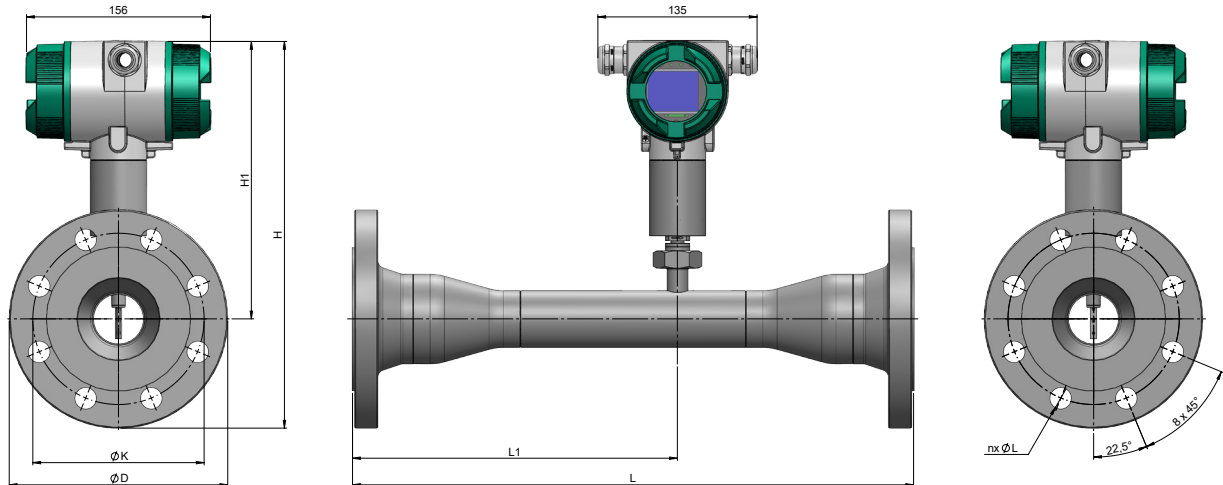
VD 570 - med gänga

Mätsträcka	YD-rör - mm	ID-rör - mm	L - mm	L1 - mm	H - mm	H1 - mm	R	A - mm
DN 15	21,3	16,1	300	210	246,2	235,5	R 1/2"	20
DN 20	26,9	21,7	475	275	249	235,5	R 3/4"	20
DN 25	33,7	27,3	475	275	252,4	235,5	R 1"	25
DN 32	42,4	36,0	475	275	256,7	235,5	R 1 1/4"	25
DN 40	48,3	41,9	475	275	259,7	235,5	R 1 1/2"	25
DN 50	60,3	53,1	475	275	265,7	235,5	R 2"	30



VD 570 - med fläns (Material rostfritt stål: 1.4404)

Mätsträcka	YD-rör - mm	ID-rör - mm	L - mm	L1 - mm	H - mm	H1 ges - mm	Ø D - mm	Ø K - mm	n x Ø L - mm
DN 15	21,3	16,1	300	210	283	235,5	95	65	4x14
DN 20	26,9	21,7	475	275	288	235,5	105	75	4x14
DN 25	33,7	27,3	475	275	293	235,5	115	85	4x14
DN 32	42,4	36,0	475	275	305,5	235,5	140	100	4x18
DN 40	48,3	41,9	475	275	310,5	235,5	150	110	4x18
DN 50	60,3	53,1	475	275	318	235,5	165	125	4x18
DN 65	76,1	68,9	475	275	328	235,5	185	145	8x18
DN 80	88,9	80,9	475	275	335,5	235,5	200	160	8x18



VD 570 - Reducerad mätsektion med fläns (Material rostfritt stål: 1.4404)								Fläns DIN EN 1092-1		
Mätsträcka	Reducerad	YD-rör - mm	ID-rör - mm	L - mm	L1 - mm	H - mm	H1 - mm	Ø D - mm	Ø K - mm	n x Ø L - mm
DN 25	DN 25 - DN 15	21,3	16,1	475	275	293	235,5	115	85	4x14
DN 32	DN 32 - DN 20	26,9	21,7	475	275	305,5	235,5	140	100	4x18
DN 40	DN 40 - DN 25	33,7	27,3	475	275	310,5	235,5	150	110	4x18
DN 50	DN 50 - DN 32	42,4	36,0	475	275	318	235,5	165	125	4x18
DN 65	DN 65 - DN 40	48,3	41,9	475	275	328	235,5	185	145	8x18
DN 80	DN 80 - DN 50	60,3	53,1	475	275	335,5	235,5	200	160	8x18
DN 100	DN 100 - DN 65	76,1	68,9	475	275	363	245,5	235	190	8x22