



VD 570 - 适用于潮湿压缩空气和气体的坚固耐用的在线差压流量计

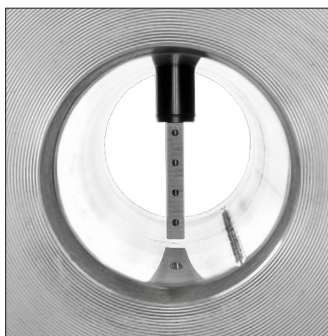
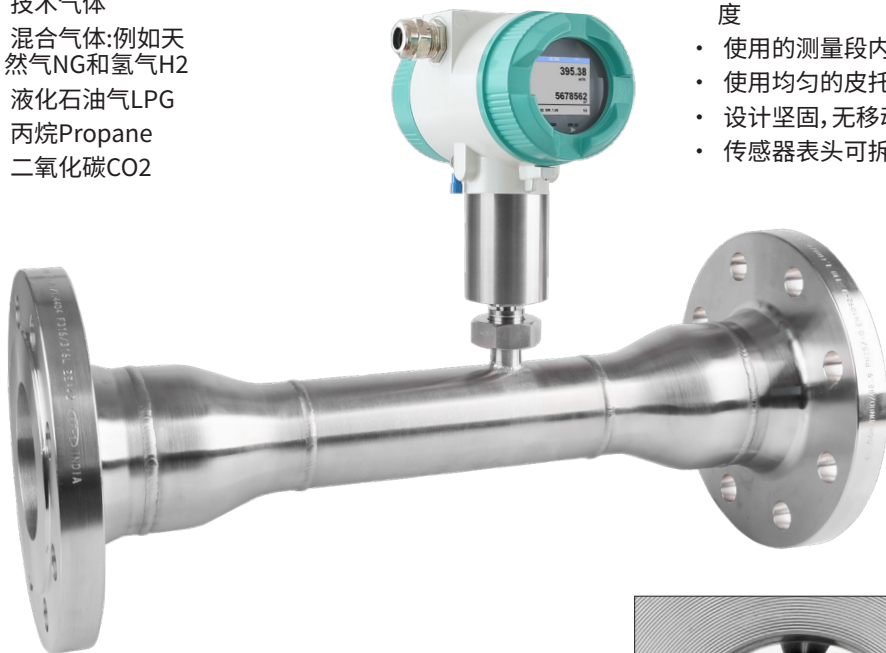


应用领域:

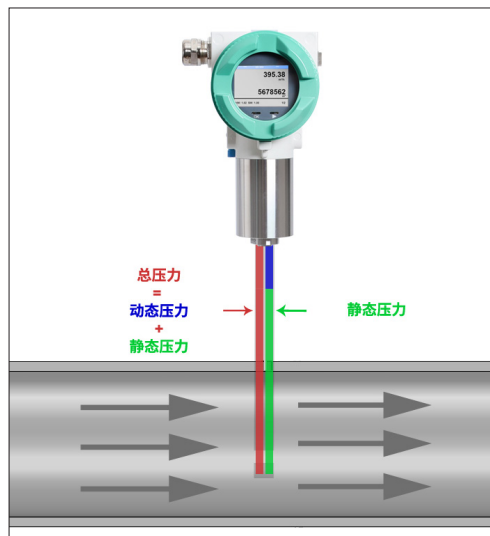
- 潮湿压缩空气
- 技术气体
- 混合气体:例如天然气NG和氢气H2
- 液化石油气LPG
- 丙烷Propane
- 二氧化碳CO2

优势一览:

- 容易使用的紧凑型流量计,集成压力和温度补偿,可最大限度减少安装工作量
- 可测量流量、总消耗量、温度和压力
- 具有独特灵敏度的压差传感器,在小于2m/s时能保持很高的准确度
- 使用的测量段内径减小了,大流量范围的调节比更大
- 使用均匀的皮托管,需要的入口段 更短
- 设计坚固,无移动部件
- 传感器表头可拆卸进行校准



均匀的皮托管



集成精密压差传感器可以测量传感器尖端的压差/动态压力。压力取决于气体速度,因此,很容易通过管道直径来确定流量。

通过额外测量温度和绝对压力以及相关密度的计算,可以对各种气体、温度和压力进行测量。

技术参数 VD 570

测量范围:	2到224 m/s / 600 m/s (压缩空气), 气体差压 0.04 到 500 mbar
测量介质:	空气和气体
精度: (m.v.: 测量值)	± 1.5% of m.v.
测量原理:	差压
量程比例:	1:100 / 300
响应时间:	t ₉₉ : < 1 sec.
介质温度:	-30 °...+80 °C
操作压力:	-1...30 bar (g)
环境温度:	-20 °...+70 °C
电源:	18...36 VDC, 5 W
防护等级:	IP 67
信号输出:	1x 4...20 mA 模拟输出 (无电流隔离) 脉冲输出, RS 485 (Modbus-RTU) 选配: 2 x 4...20 mA, 以太网接口 (PoE), M-Bus, IO-Link



VD 570 订购编号示例::

0690 0570_A1_B1_C1_D1_E1_F2_G1_H1_K1_L1

测量段	
A1	DN 15
A2	DN 20
A3	DN 25
A23	DN 25 缩径到 DN 15 (只有法兰)
A4	DN 32
A24	DN 32 缩径到 DN 20 (只有法兰)
A5	DN 40
A25	DN 40 缩径到 DN 25 (只有法兰)
A6	DN 50
A26	DN 50 缩径到 DN 32 (只有法兰)
A7	DN 65 (只有法兰)
A27	DN 65 缩径到 DN 40 (只有法兰)
A8	DN 80 (只有法兰)
A28	DN 80 缩径到 DN 50 (只有法兰)
A29	DN 100 缩径到 DN 65 (只有法兰)

测量范围	
B1	224 m/s (压缩空气)
B2	600 m/s (压缩空气)
B3	0,04 - 500 mbar 压差 (气体)

过程连接	
C1	R 外螺纹
C2	NPT 外螺纹
C3	DIN EN 1092-1 法兰
C4	ANSI 16.5 Class 150 lbs 法兰
C5	ANSI 16.5 Class 300 lbs 法兰

显示	
D1	集成显示屏

信号输出 / 总线连接	
E1	2x 4...20 mA 模拟输出 (无电流隔离), 脉冲输出, RS 485 (Modbus-RTU)
E4	1x 4...20 mA 模拟输出 (无电流隔离), 脉冲输出, RS 485 (Modbus-RTU)
E5	以太网接口 (Modbus/TCP), 1 x 4...20 mA 模拟输出 (无电流隔离), 脉冲输出, RS 485, (Modbus-RTU)
E6	HART协议, 1 x 4...20 mA 输出 (非电隔离), 脉冲输出 无 RS485 (Modbus RTU)
E8	M-Bus, 1 x 4...20 mA 模拟输出 (无电流隔离), 脉冲输出, RS 485 (Modbus-RTU)
E9	以太网接口 PoE (Power over Ethernet), (Modbus/ TCP), 1 x 4...20 mA 模拟输出 (无电流隔离), 脉冲输出, RS 485 (Modbus-RTU)
E10	IO-Link, 1 x 4...20 mA 输出 (非电隔离), 脉冲输出, RS485 (Modbus RTU)

校准	
F1	不使用真实气体校准 - 通过气体常数设置气体类型
F2	以下面选定的气体类型进行真实气体校准

燃气类型	
G1	压缩空气
G2	氮气 (N2)
G3	氩气 (Ar)
G4	二氧化碳 (CO2)
G5	氧气 (O2)
G6	一氧化二氮(N2O)
G7	天然气 (NG)
G8	氦气 (He)
G9	丙烷(C3H8)
G10	甲烷 (CH4)

G11	沼气 (甲烷 50%: CO2 50%)
G12	氢气 (H2)
G90	其他气体 / 请说明气体类型
G91	混合气体 / 请说明气体成本比例

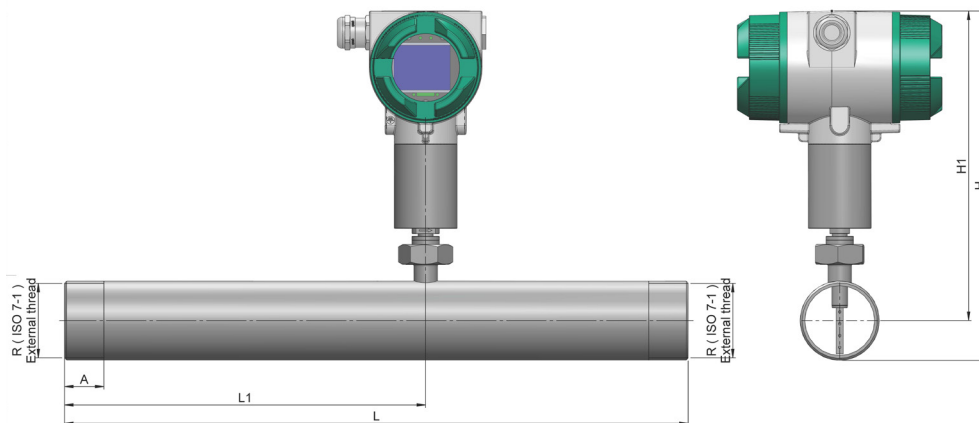
参考标准	
H1	20 °C, 1000 mbar
H2	0 °C, 1013,25 mbar
H3	15 °C, 981 mbar
H4	15 °C, 1013,25 mbar

最大压力	
K1	30 bar (g)
K3	2 bar (g)
K4	10 bar (g)

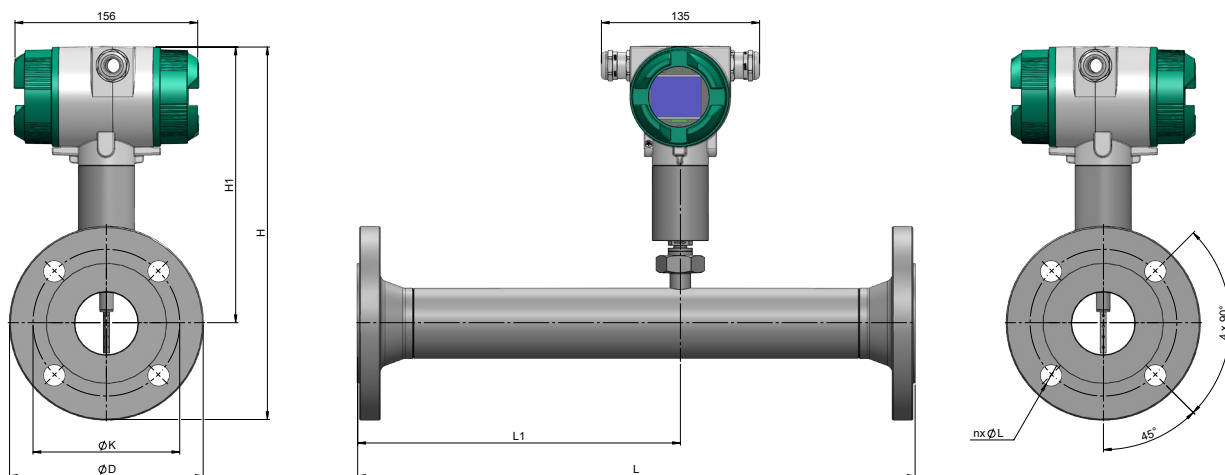
表面状态	
L1	标准版
L2	特殊无油无油脂清洁 (比如用于氧气用途等)
L3	无硅的规格, 包括特殊无油无油脂清洁

描述	订购编号
VD 570在线差压流量计	0690 0570 + Order code A...L_
附件:	
ISO 校准证书 (5 个校准点)	3200 0001
原产地证	Z695 5012
测量段密封盖, 铝制	0190 0001
测量段密封盖, 不锈钢1.4404	0190 0002
连接线缆 5 m, 开口端	0553 0108
连接线缆 10 m, 开口端	0553 0109
以太网连接线缆 5 m, M12 plug x-coded (8 pin) 转 RJ 45 plug	0553 2503
以太网连接线缆 5 m, M12 plug x-coded (8 pin) 转 RJ 45 plug	0553 2504

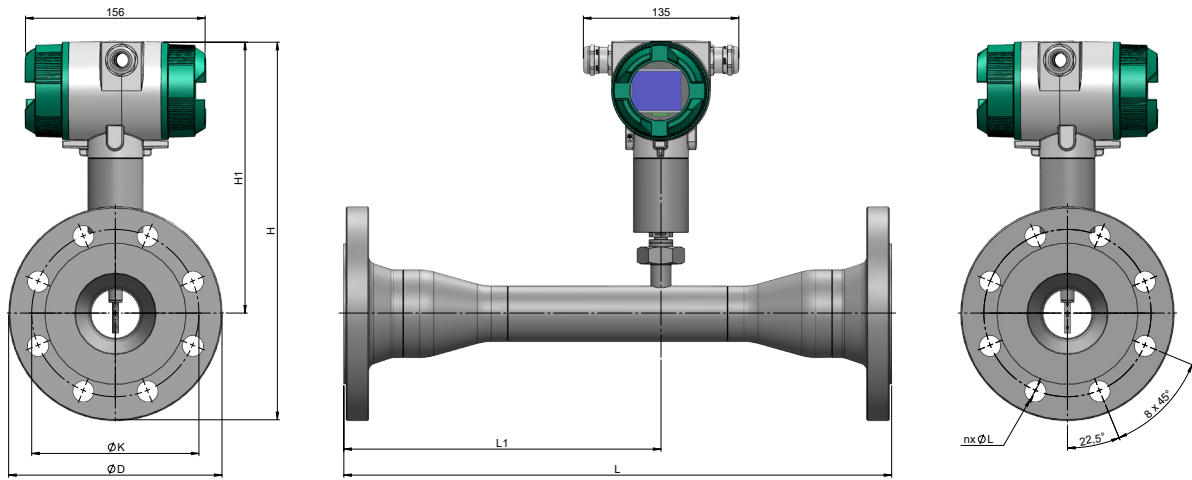
压缩空气流量测量范围 VD 570 (ISO 1217:1000 mbar, 20 °C)				
管道内径		测量范围		
Inch	mm	DN	m³/h	cfm
1/2"	16,1	DN15	1 ... 110	0.6 ... 65
3/4"	21,7	DN 20	2 ... 215	1.2 ... 127
1"	27,3	DN 25	3,2 ... 357	1.9 ... 210
1 1/4"	36,0	DN 32	5,7 ... 644	3.4 ... 379
1 1/2"	41,9	DN 40	8 ... 886	4.7... 522
2"	53,1	DN 50	13 ... 1450	8 ... 853
2 1/2"	68,9	DN 65	23 ... 2484	13 ... 1462
3"	80,9	DN 80	31 ... 3440	18 ... 2025



VD 570- 带螺纹								
测量段	AD 管 - mm	ID 管 - mm	L - mm	L1 - mm	H - mm	H1 - mm	R	A - mm
DN 15	21,3	16,1	300	210	246,2	235,5	R 1/2"	20
DN 20	26,9	21,7	475	275	249	235,5	R 3/4"	20
DN 25	33,7	27,3	475	275	252,4	235,5	R 1"	25
DN 32	42,4	36,0	475	275	256,7	235,5	R 1 1/4"	25
DN 40	48,3	41,9	475	275	259,7	235,5	R 1 1/2"	25
DN 50	60,3	53,1	475	275	265,7	235,5	R 2"	30



VD 570 - 带法兰 (不锈钢材料: 1.4404)									
测量段	AD 管 - mm	ID 管 - mm	L - mm	L1 - mm	H - mm	H1 ges - mm	Ø D - mm	Ø K - mm	n x Ø L - mm
DN 15	21,3	16,1	300	210	283	235,5	95	65	4x14
DN 20	26,9	21,7	475	275	288	235,5	105	75	4x14
DN 25	33,7	27,3	475	275	293	235,5	115	85	4x14
DN 32	42,4	36,0	475	275	305,5	235,5	140	100	4x18
DN 40	48,3	41,9	475	275	310,5	235,5	150	110	4x18
DN 50	60,3	53,1	475	275	318	235,5	165	125	4x18
DN 65	76,1	68,9	475	275	328	235,5	185	145	8x18
DN 80	88,9	80,9	475	275	335,5	235,5	200	160	8x18



VD 570 - 带法兰的缩小测量部分 (不锈钢材料: 1.4404)								法兰 DIN EN 1092-1		
测量段	缩小	AD 管 - mm	ID 管 - mm	L - mm	L1 - mm	H - mm	H1 - mm	Ø D - mm	Ø K - mm	n x Ø L - mm
DN 25	DN 25 - DN 15	21,3	16,1	475	275	293	235,5	115	85	4x14
DN 32	DN 32 - DN 20	26,9	21,7	475	275	305,5	235,5	140	100	4x18
DN 40	DN 40 - DN 25	33,7	27,3	475	275	310,5	235,5	150	110	4x18
DN 50	DN 50 - DN 32	42,4	36,0	475	275	318	235,5	165	125	4x18
DN 65	DN 65 - DN 40	48,3	41,9	475	275	328	235,5	185	145	8x18
DN 80	DN 80 - DN 50	60,3	53,1	475	275	335,5	235,5	200	160	8x18
DN 100	DN 100 - DN 65	76,1	68,9	475	275	363	245,5	235	190	8x22