



VA 550 - Daldırma tip debi sensörü



3/4" ila DN 1000 mevcut basınçlı hava veya gaz hattında montaj için debi sensörü

IP 67 Mahfaza



Çıkışlar:
4...20 mA, impuls, Modbus,
M-Bus, Profi Bus, Ethernet,
HART

Mahfaza döndürülebilir, ekran
180° döndürülebilir (baş
aşağı). Ekran üzerinde ayarlar
değiştirilebilir, debi sayacı
sıfırlanabilir

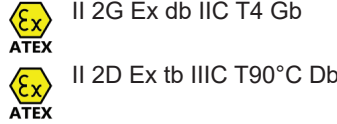


Optik tuşların avantajları:
Sensör ayrıca muhafazasını
açmadan ATEX aralığında
yapılandırılabilir.

Tüm nemli parçalar 1.4571 çelikten
üretlmıştır



Onaylar:



Sensör çıkarılabilir ve temizlenebilir

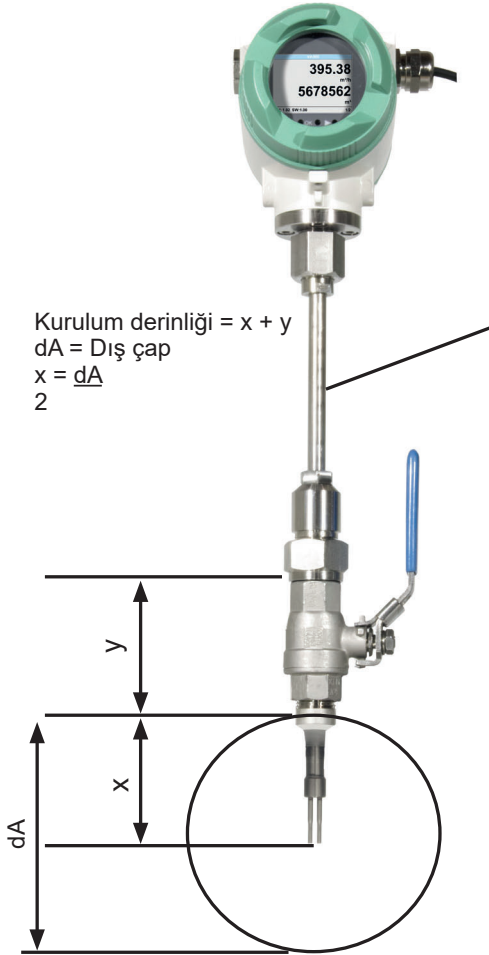
Ölçme tekniği ile ilgili özellikler:

- Ekrandaki 4 değer: Debi, toplam tüketim, hız, sıcaklık. Serbestçe ayarlanabilen birimler
- Tüm ölçüm değerleri, ayarlar (örneğin gaz tipi, iç çap, seri numarası vb.) Modbus RTU üzerinden çağrılabilir
- Kapsamlı doğrulama fonksiyonları, ekrandan veya Modbus üzerinden uzaktan sorgulamalarda okunabilir, örneğin kalibrasyon döngüsü, hata kodları, seri numarası
- Kalibrasyon döngüsü aşımında bildirim
- Standart versiyonda doğruluk $\%1,5 \pm \%0,3$
- Hassas versiyonda doğruluk $\%1,0 \pm \%0,3$
- 1 ölçüm aralığı: 1000 (0,1 - 224 m/s'ye kadar)
- Ekran üzerinden konfigürasyon ve doğrulama, mobil el cihazı PI 500, yerinde PC Service yazılımı
- PC Service yazılımı veya harici cihaz DS 400, DS 500, PI 500 üzerinden serbestçe ayarlanabilen gaz türü (hava, azot, oksijen, argon vb.)
- Referans koşulları ° C ve mbar/hPa serbestçe ayarlanabilir
- Sıfır noktası ayarı, düşük akış kesme
- Basınç kaybı görmezden gelinbilir

Özel mekanik özellikler:

- Dış mekana uygun sağlam, darbeye dayanıklı alüminyum kalıp döküm muhafaza IP 67
- Tüm nemli parçalar 1.4571 çelikten üretilmiştir
- Daldırma versiyon olarak 3/4" ila DN 1000 için uygun
- Talep üzerine doğal gaz için DVGW onayı (16 bar değerine kadar)
- 50 bar değerine kadar basınç aralığı, 100 bar'a kadar özel versiyon
- Ortam sıcaklığı aralığı 180 °C'ye kadar (ATEX versiyonu 120 °C'ye kadar)
- Hareketli parça yok, aşınma yok
- Sensör ucu çok dayanıklıdır, kolayca temizlenir
- 1/2" küresel vana ile basınç altında kolay takma ve sökme
- Muhafaza döndürülebilir, ekran göstergesi 180° döndürülebilir
- Basınç altında takma ve sökme için emniyet halkası
- Doğru montaj için derinlik skalası

VA 550 için basınç altında kolay takma/sökme - hat kesintisi olmadan - hattı boşaltmadan



Doğru montaj için işlenmiş derinlik skalası

180
170
160

1/2" küresel vanalı uygun bir ölçüm noktası yoksa, bir ölçüm noktası oluşturmanın iki kolay yolu vardır:

A 1/2" - Dişli bağlantı parçası kaynaklanmalı ve 1/2" küresel vana vidalanmalıdır

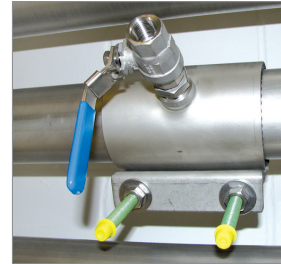
B Özel kelepçe küresel vanalı montaj

Delme tertibatı yardımıyla, 1/2" küresel vana üzerinden basınç altında mevcut boru hattına delik açılabilir. Matkap talaşları bir filtrede toplanır. Ardından sensör takılabilir.



A Dişli bağlantı parçası

Sipariş no.: 3300 0006



B Özel kelepçeler

Sipariş no.: bkz. sayfa 120



CS delme tertibatı ile basınç altında delme

Sipariş no.: 0530 1108



Ethernet Modbus-TCP

M12 Ethernet soketi, x-kodlu

Opsiyonel: Farklı ağ modüllerine bağlanma

Modern ağ modüllerine bağlamak için farklı opsiyonlar bulunmaktadır

- Ethernet arabirimi (Modbus-TCP) / PoE
- M-BUS
- Modbus-RTU
- Profibus DP arabirimi (hazırlanıyor)
- Profinet arabirimi (hazırlanıyor)
- HART (hazırlanıyor)

Diğer aksesuarlar için bkz. sayfa 116 ila 120

HART

P R O F I B U S

P R O F I N E T

M-Bus



VA 550 - Daldırma tip debi sensörü

Örnek Sipariş Kodu VA 550:

0695 0550_A1_B1_C1_D1_E1_F1_G1_H1_I1_J1_K1_L1_M1_R1

Ölçüm aralığı (bkz. Tablo sayfa 126 ila 129)	
A1	Standart versiyon (92,7 m/s)
A2	Maks. Versiyon (185 m/s)
A3	Yüksek Hız Versiyon (224 m/s)
A4	Düşük hızlı versiyon (50 m/s)

B1	G 1/2" dış dişli
B2	1/2" NPT dış dişli

Montaj uzunluğu / şaft uzunluğu	
C1	220 mm
C2	300 mm
C3	400 mm
C4	500 mm
C5	600 mm
C6	700 mm (ATEX ile değil)
C7	160 mm
C8	1000 mm (ATEX ile değil)
C9	1500 mm (ATEX ile değil)

Ekran seçeneği	
D1	Entegre ekranlı
D2	Ekranlı

Sinyal çıkışı / ağ bağlantısı seçeneği	
E1	2 adet 4...20 mA analog çıkış (galv. ayrılmış), impuls çıkışı, RS 485 (Modbus-RTU)
E4	1 x 4...20 mA analog çıkış (galv. ayrılmamış), impuls çıkışı, RS 485 (Modbus-RTU)
E5	Ethernet arabirimi (Modbus/TCP), 1 x 4...20 mA analog çıkış (galv. ayrılmamış), impuls çıkışı, RS 485 (Modbus-RTU)
E8	M-Bus, 1 x 4...20 mA analog çıkış (galv. ayrılmamış), impuls çıkışı, RS 485 (Modbus-RTU)
E9	Ethernet arabirimi PoE (Power of Ethernet) Modbus/TCP, 1 x 4...20 mA analog çıkış (galv. ayrılmamış), impuls çıkışı, RS 485 (Modbus-RTU)

Ayarlama / Kalibrasyon	
F1	Gerçek gaz kullanmadan - hava ile gaz sabitine göre konfigürasyon
F2	Aşağıda seçilen gaz türünde gerçek gaz kalibrasyonu

Gaz türü	
G1	Basıncılı hava
G2	Azot (N2)
G3	Argon (Ar)
G4	Karbondiyoksit (CO2)
G5	Oksijen (O2) (max. 120°C)
G6	Protoksit (N2O)
G7	Doğalgaz (NG)
G8	Helyum (He) (gerçek gaz kalibrasyonu F2 gereklidir)
G9	Propan (C3H8) (gerçek gaz kalibrasyonu F2 gereklidir)
G10	Metan (CH4)
G11	Biyogaz (Metan %50 : CO2 %50)
G12	Hidrojen (H2) (gerçek gaz kalibrasyonu F2 gereklidir)
G90	Diğer gaz – lütfen gaz türünü belirtiniz (talep üzerine)
G91	Gaz karışımı – lütfen karışım oranını belirtiniz (talep üzerine)

Maksimum basınç (10 bar üzerinde yüksek basınç emniyeti gereklidir!)	
H1	50 bar
H2	100 bar
H3	16 bar

Üst yüzey durumu	
I1	Normal çalışma
I2	Özel yağsız ve gressiz temizleme (örneğin oksijen kullanımı vb.)
I3	Silikonuz yapı ve özel yağsız ve gressiz temizleme

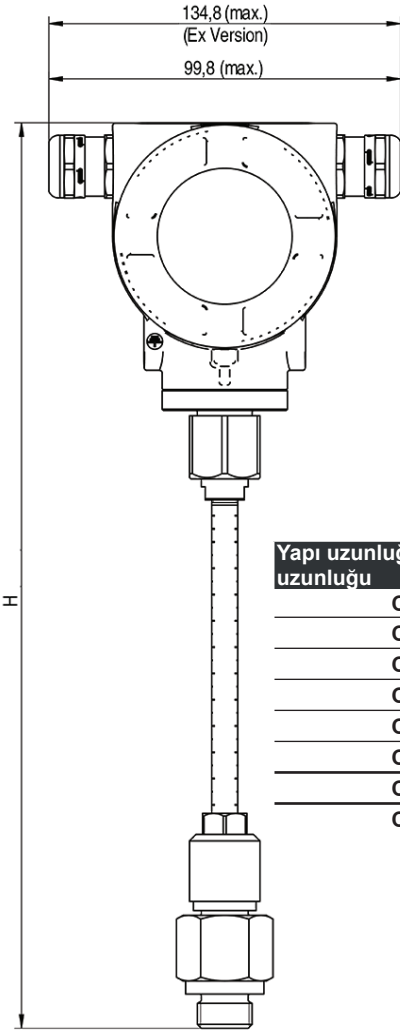
Doğruluk sınıfı	
J1	± %1,5 ö.d. ± %0,3 s.d. (standart)
J2	± %1 ö.d. ± %0,3 s.d. (hassas)

Sensör uçlarında maksimum gaz sıcaklığı	
K1	120 °C gaz sıcaklığına kadar (yalnızca ATEX versiyonunda)
K2	180 °C gaz sıcaklığına kadar (standart)

Onaylar	
L1	Patlamaz bölge – onaylı değildir
L2	ATEX II 2G Ex db IIC T4 Gb ATEX II 2D Ex tb IIIC T90°C Db
L3	Doğal gaz için DVGW onayı (maks. basınç 16 bar)

Referans norm	
M1	20 °C, 1000 mbar
M2	0 °C, 1013,25 mbar
M3	15 °C, 981 mbar
M4	15 °C, 1013,25 mbar

Özel ölçüm aralığı	
R1	Özel ölçüm aralığı (lütfen siparişte belirtiniz)



Yapı uzunluğu/ sap uzunluğu	U (mm)	Y (mm)
C1	220	441
C2	300	521
C3	400	621
C4	500	721
C5	600	821
C7	160	381
C8	1.000	1.221
C9	1.500	1.721

Diğer aksesuarlar:

AÇIKLAMA	SİPARİŞ NO:
Sensörler için 5 m bağlantı kablosu, açık uçlu	0553 0108
Sensörler için 10 m bağlantı kablosu, açık uçlu	0553 0109
Ethernet bağlantı kablosu uzunluk 5 m, M12 soket x-kodlu (8 kutuplu) RJ 45 prizi üzerinde	0553 2503
Ethernet bağlantı kablosu uzunluk 10 m, M12 soket x-kodlu (8 kutuplu) RJ 45 prizinde	0553 2504
VA/FA 5xx serisinin maks. 2 sensörü için duvar muhafazasında güç kaynağı, 100-240 V, 23 VA, 50-60 Hz / 24 VDC, 0,35 A	0554 0110
VA 500/550 Sensörleri için 5 ölçüm noktasında ISO – Kalibrasyon Sertifikası	3200 0001
Ek kalibre noktası (nokta serbest seçilebilir)	0700 7720
CS Service-Software VA 550 ek arayüz kablosu PC (USB) ve priz şebeke parçası için – VA 550 Konfigürasyon / Parametreleme için	0554 2007
10'dan 100 bar değerine kadar montaj için yüksek basınç emniyeti önerilir (VA 550 için)	0530 2205
10 ila 16 bar DVGW montaj için yüksek basınç emniyeti önerilir (VA 550 için)	0530 2205
PNG Kablo vidalama–Standart VA 550/570 için	0553 0552
PNG Kablo vidalama – ATEX Versiyon VA 550/570 için	0553 0551

Sipariş no. VA 550

AÇIKLAMA	SİPARİŞ NO:
VA 550 Debi/ Debi sensörü, dayanıklı alüminyum kalıp döküm mahfazalı ölçme başlığı	0695 0550 + Sipariş kodu A...R_

VA 550 TEKNİK BİLGİLER

VA 550 Ölçüm aralığı:	50 Nm/s'ye kadar, Düşük Hız Versiyonu* 92,7 Nm/s'ye kadar, standart Versiyon* 185 Nm/s'ye kadar, maks. versiyon* 224 Nm/s'ye kadar, Yüksek Hız Versiyon*
-----------------------	---

* Ölçüm aralığı Nm³/h, farklı boru çapları ve gazlar için bkz. Debi ölçüm aralıkları tablosu
* Tüm ölçüm değerleri DIN 1343 standardının koşullarına uygundur Fabrika çıkışında 0° ve 1013 mbar

Doğruluk:
Doğruluk sınıfı
(ö.d. = ölçülen değerden)
(s. d. = son değerden)

± %1,5 ö.d. ± %0,3 s.d.
istek üzerine:
± %1,0 ö.d. ± %0,3 s.d.

Doğruluk bilgileri:

22 °C ± 2 °C ortam sıcaklığı, 6 bar sistem basıncı esas alınmıştır

Tekrarlama doğruluğu:

Doğru montajda ö.d. %0,25 (montaj yardımı, konum, giriş yolu)

Ölçüm prensibi:

Termal kütle akış sensörü

Uyum süresi:

t 90 < 3 s

Çalışma / ortam sıcaklığı aralığı:

-20...70 °C

Ortam sıcaklık aralığı:

-20 °C 180 °C
(ATEX versiyonu: -20 °C ... 120 °C)

Ekran üzerinden ayar imkanı, PI 500 harici el cihazı, PC Service yazılımı, uzaktan doğrulama:

Nm³/h, Nm³/min, NI/min, l/s, ft/dak, cfm, kg/h, kg/dak, iç çap, referans koşulları °C/°F, mbar/hPa, sıfır noktası düzeltme, düşük akış engelleme, 4...20 mA analog çıkış ölçeklendirmesi, impuls/alarm, hata kodları vb.

Çıkışlar:

Standart: 1 x 4...20 mA analog çıkış (galv. ayrılmamış), impuls çıkışı, RS 485 (Modbus-RTU)
Opsiyonel: 2 adet 4...20 mA aktif, Modbus TCP, HART, Profibus DP, Profinet, M-Bus

Yük:

< 500 Ohm

Ek orta değer hesaplaması:

Tüm ölçüm büyüklükleri 1 dakikadan 1 güne kadar serbest ayarlanabilir, örn. ½ saat orta değeri, günlük orta değeri

Koruma sınıfı:

IP 67
IP 64 için ATEX II 2D Ex tb IIIC T90°C Db

Malzeme:

Alüminyum kalıp döküm mahfaza, Çelik sensör borusu 1.4571

Vidalı dışı:

G 1/2" ISO 228, NPT 1/2", R 1/2", PT 1/2"

VA 550 İşletme Basıncı:

50 bar, özel versiyonda 100 bar (DVGW onayında maks. 16 bar)

Güç Kaynağı:

18...36 VDC, 5 W

Onay:

ATEX II 2G Ex db IIC T4 Gb
ATEX II 2D Ex tb IIIC T90°C Db
DVGW