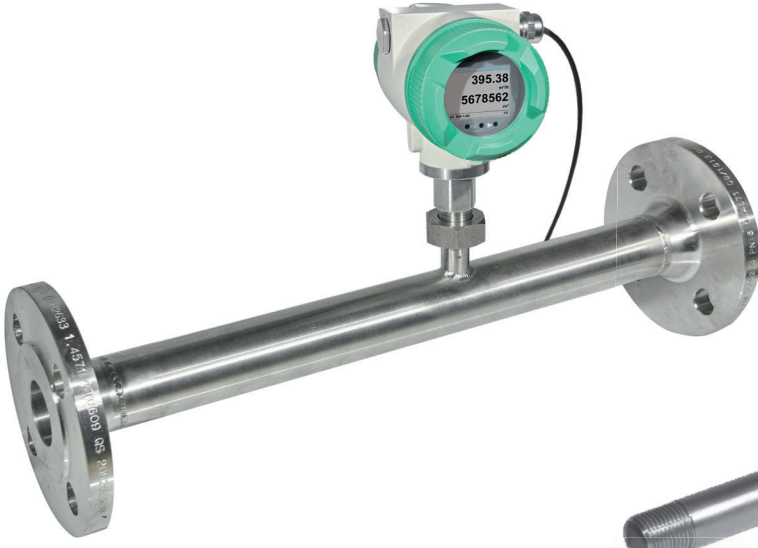
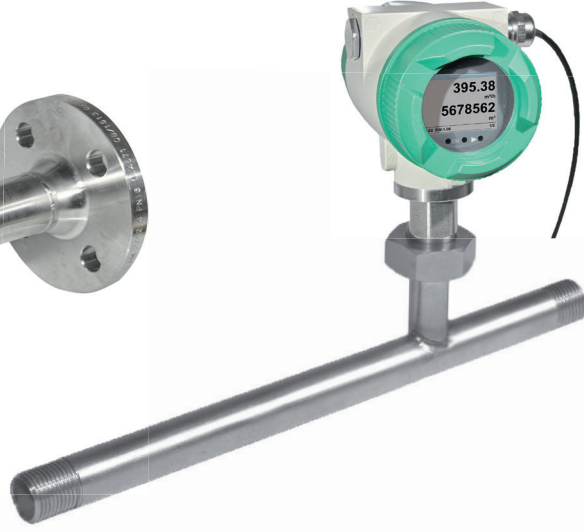




VA 570 - Hat tipi debi sensörü



Flanş versiyonu



Boru dişi olan versiyon, R dişi veya NPT dişi

VA 570, entegre ölçüm mesafesi birlikte verilir. Ölçüm mesafesi flanş versiyonu veya R dişi veya NPT dişi ile mevcuttur.

Özel bir avantaj, çıkarılabilir ölçüm birimidir. Sonuç olarak, ölçüm birimi kapsamlı bir şekilde sökülme zorunda kalmadan, Ölçüm mesafesi kalibrasyon veya temizlik amacıyla hızlı ve kolay bir şekilde çıkarılabilir. Bu süre zarfında Ölçüm mesafesi bir sızdırmazlık kapağı (aksesuar) ile kapatılır.

Merkezleme cihazıyla vida bağlantısı, sensörün Ölçüm mesafesine vidalandığında sensörün tam ortasında ve tam olarak akış yönünde konumlandırıldığı şekilde tasarlanmıştır. Bu, gereksiz ölçüm hatalarını önler.

Onaylar:



II 2G Ex db IIC T4 Gb



II 2D Ex tb IIIC T90°C Db

Ölçme tekniği ile ilgili özellikler:

- Ekrandaki 4 değer: Debi, toplam tüketim, hız, sıcaklık. Serbestçe ayarlanabilen birimler
- Tüm ölçüm değerleri, ayarlar (örneğin gaz tipi, iç çap, seri numarası vb.) Modbus RTU üzerinden çağrılabilir
- Kapsamlı doğrulama fonksiyonları, ekrandan veya Modbus üzerinden uzaktan sorgulamalarda okunabilir, örneğin kalibrasyon döngüsü, hata kodları, seri numarası
- Kalibrasyon döngüsü aşımında bildirim
- Standart versiyonda doğruluk $\%1,5 \pm \%0,3$
- Hassas versiyonda doğruluk $\%1,0 \pm \%0,3$
- 1 ölçüm aralığı: 1000 (0,1 - 224 m/s'ye kadar)
- Ekran üzerinden konfigürasyon ve doğrulama, mobil el cihazı PI 500, yerinde PC Service yazılımı
- PC Service yazılımı veya harici cihaz DS 400, DS 500, PI 500 üzerinden serbestçe ayarlanabilen gaz türü (hava, azot, oksijen, argon vb.)
- Referans koşulları ° C ve mbar/hPa serbestçe ayarlanabilir
- Sıfır noktası ayarı, düşük akış kesme
- Basınç kaybı görmezden gelinbilir



Sensör çıkarılabilir ve temizlenebilir

Özel mekanik özellikler:

- Dış mekana uygun sağlam, darbeye dayanıklı alüminyum kalıp döküm muhafaza IP 67
- Tüm nemli parçalar 1.4404 çelikten üretilmiştir
- Talep üzerine doğal gaz için DVGW onayı (16 bar değerine kadar)
- 16 bar değerine kadar basınç aralığı, 40 bar'a kadar özel versiyon
- Ortam sıcaklığı aralığı 180 °C'ye kadar (ATEX versiyonu 120 °C'ye kadar)
- Hareketli parça yok, aşınma yok
- Sensör ucu çok dayanıklıdır, kolayca temizlenir
- Muhafaza döndürülebilir, ekran göstergesi 180° döndürülebilir

Ölçüm aralığı son değeri - Debi VA 570

		1/2"	3/4"	1"	1 1/4"	1 1/2"	2"	2 1/2"	3"
		m ³ /h (cfm)	m ³ /h (cfm)	m ³ /h (cfm)	m ³ /h (cfm)	m ³ /h (cfm)	m ³ /h (cfm)	m ³ /h (cfm)	m ³ /h (cfm)
DIN 1945 / ISO 1217 referans koşulları: 20 °C, 1000 mbar									
Hava	Düşük hız (50 m/s)	20 (14)	45 (25)	75 (45)	140 (80)	195 (115)	320 (190)	550 (325)	765 (450)
	Standart (92,7 m/s)	45 (25)	85 (50)	145 (85)	265 (155)	365 (215)	600 (350)	1025 (600)	1420 (835)
	Maks (185 m/s)	90 (50)	175 (100)	290 (170)	530 (310)	730 (430)	1195 (700)	2050 (1205)	2840 (1670)
	Yüksek hız (224 m/s)	110(60)	215 (125)	355 (210)	640 (375)	885 (520)	1450 (850)	2480 (1460)	3440 (2025)
DIN 1343 referans koşulları: 0 °C, 1013,25 mbar									
Argon (Ar)	Düşük hız (50 m/s)	35 (20)	75 (40)	120 (70)	220 (130)	305 (180)	505 (295)	865 (510)	1200 (705)
	Standart (92,7 m/s)	70 (40)	135 (80)	230 (135)	415 (245)	570 (335)	935 (550)	1605 (945)	2225 (1310)
	Maks (185 m/s)	140 (80)	275 (160)	460 (270)	830 (485)	1140 (670)	1870 (1100)	3205 (1885)	4440 (2615)
	Yüksek hız (224 m/s)	170 (100)	335 (195)	555 (325)	1005 (590)	1385 (815)	2265 (1330)	3880 (2285)	5380 (3165)
Karbondioksit (CO2)	Düşük hız (50 m/s)	20 (14)	45 (25)	75 (45)	140 (80)	195 (115)	320 (185)	545 (320)	760 (445)
	Standart (92,7 m/s)	45 (25)	85 (50)	145 (85)	260 (155)	360 (210)	590 (345)	1015 (595)	1405 (825)
	Maks (185 m/s)	90 (50)	175 (100)	290 (170)	525 (305)	720 (425)	1185 (695)	2030 (1190)	2810 (1655)
	Yüksek hız (224 m/s)	105 (60)	210 (125)	350 (205)	635 (370)	875 (515)	1430 (840)	2455 (1445)	3405 (2000)
Azot (N2)	Düşük hız (50 m/s)	20 (13)	40 (25)	70 (40)	130 (75)	180 (105)	295 (175)	505 (300)	705 (415)
	Standart (92,7 m/s)	40 (20)	80 (45)	135 (75)	240 (140)	335 (195)	550 (320)	945 (555)	1305 (770)
	Maks (185 m/s)	80 (45)	160 (95)	270 (155)	485 (285)	670 (395)	1100 (645)	1885 (1110)	2610 (1535)
	Yüksek hız (224 m/s)	100 (55)	195 (115)	325 (190)	590 (345)	815 (475)	1330 (780)	2280 (1340)	3165 (1860)
Oksijen (O2)	Düşük hız (50 m/s)	20 (13)	45 (25)	75 (40)	135 (80)	185 (110)	305 (180)	525 (310)	730 (430)
	Standart (92,7 m/s)	40 (25)	80 (45)	140 (80)	250 (145)	345 (205)	570 (335)	980 (575)	1355 (795)
	Maks (185 m/s)	85 (50)	165 (95)	280 (165)	505 (295)	695 (410)	1140 (670)	1955 (1150)	2710 (1590)
	Yüksek hız (224 m/s)	105 (60)	205 (120)	340 (200)	610 (360)	845 (495)	1380 (810)	2365 (1390)	3280 (1930)
Protoksit (N2O)	Düşük hız (50 m/s)	20 (14)	45 (25)	75 (45)	140 (80)	190 (110)	315 (185)	540 (320)	750 (440)
	Standart (92,7 m/s)	40 (25)	85 (50)	140 (85)	260 (150)	355 (210)	585 (345)	1005 (590)	1395 (820)
	Maks (185 m/s)	85 (50)	170 (100)	285 (170)	520 (305)	715 (420)	1170 (690)	2010 (1180)	2785 (1640)
	Yüksek hız (224 m/s)	105 (60)	210 (120)	345 (205)	630 (370)	865 (510)	1420 (835)	2435 (1430)	3375 (1985)
Doğalgaz (NG)	Düşük hız (50 m/s)	14,4 (8)	25 (15)	45 (25)	85 (50)	115 (65)	190 (110)	325 (190)	450 (265)
	Standart (92,7 m/s)	25 (15)	50 (30)	85 (50)	155 (90)	215 (125)	355 (205)	605 (355)	840 (495)
	Maks (185 m/s)	50 (30)	105 (60)	170 (100)	310 (185)	430 (250)	705 (415)	1210 (710)	1680 (985)
	Yüksek hız (224 m/s)	65 (35)	125 (70)	210 (120)	380 (220)	520 (305)	855 (500)	1465 (865)	2035 (1195)



Opsiyonel: Farklı ağ modüllerine bağlanma

Modern ağ modüllerine bağlamak için farklı opsiyonlar bulunmaktadır

- Ethernet arabirimi (Modbus-TCP) / PoE
- M-BUS
- Modbus-RTU
- Profibus DP arabirimi (hazırlanıyor)
- Profinet arabirimi (hazırlanıyor)
- HART (hazırlanıyor)



Ethernet Modbus-TCP

M12 Ethernet soketi, x-kodlu

Diğer aksesuarlar için bkz. sayfa 116 ila 120

HART

PROFIBUS

PROFINET

M-Bus



VA 570 - Hat tipi debi sensörü

Örnek-Sipariş Kodu VA 570:

0695 0570_A1_B1_C1_D1_E1_F1_G1_H1_I1_J1_K1_L1_M1_R1

Proses bağlantısı	
A1	R dış dişlisi
A2	NPT dış dişlisi
A3	Flanş DIN EN 1092-1
A4	Flanş ANSI 16.5 Sınıf 150 lbs
A5	Flanş ANSI 16.5 Sınıf 300 lbs

Ekran seçeneği	
B1	Entegre ekranlı
B2	Ekranlız

Sinyal Çıkışı/Ağ Bağlantısı Seçeneği	
C1	2 adet 4...20 mA analog çıkış (galv. ayrılmış), impuls çıkışı, RS 485 (Modbus-RTU)
C4	1 x 4...20 mA analog çıkış (galv. ayrılmamış), impuls çıkışı RS 485 (Modbus-RTU)
C5	Ethernet arabirimi (Modbus/TCP), 1 x 4...20 mA analog çıkış (galv. ayrılmamış), impuls çıkışı, RS 485 (Modbus-RTU)
C8	M-Bus, 1 x 4...20 mA analog çıkış (galv. ayrılmamış), impuls çıkışı RS 485 (Modbus-RTU)
C9	Ethernet arabirimi PoE (Power of Ethernet) Modbus/TCP, 1 x 4...20 mA analog çıkış (galv. ayrılmamış), impuls çıkışı, RS 485 (Modbus-RTU)

Ayarlama/Kalibrasyon	
D1	Gerçek gaz kullanmadan - hava ile gaz sabitine göre konfigürasyon
D2	Aşağıda seçilen gaz türünde gerçek gaz kalibrasyonu

Gaz türü	
E1	Basıncılı hava
E2	Azot (N2)
E3	Argon (Ar)
E4	Karbondiyoksit (CO2)
E5	Oksijen (O2)
E6	Protoksit (N2O)
E7	Doğalgaz (NG)
E8	Helyum (He) (gerçek gaz kalibrasyonu D2 gereklidir)
E9	Propan (C3H8) (gerçek gaz kalibrasyonu D2 gereklidir)
E10	Metan (CH4)
E11	Biyogaz (Metan %50 : CO2 %50)
E12	Hidrojen (H2) (gerçek gaz kalibrasyonu D2 gereklidir)
E90	Diğer gazlar / lütfen gaz türünü belirtin (opsiyonel)
E91	Gaz karışımı / karıştırma oranını belirtiniz (opsiyonel)

Referans norm	
F1	20 °C, 1000 mbar
F2	0 °C, 1013,25 mbar
F3	15 °C, 981 mbar
F4	15 °C, 1013,25 mbar

Maksimum basınç	
G1	16 bar
G2	40 bar

Üst yüzey durumu	
H1	Normal çalışma
H2	Özel yağsız ve gressiz temizleme (örneğin oksijen kullanımı vb.)
H3	Silikonuz yapı ve özel yağsız ve gressiz temizleme

Doğruluk sınıfı	
I1	± %1,5 ö.d. ± %0,3 s.d. (standart)
I2	± %1 ö.d. ± %0,3 s.d. (hassas)

Sensör uçlarında maksimum gaz sıcaklığı	
J1	120 °C gaz sıcaklığına kadar (yalnızca ATEX versiyonunda)
J2	180 °C gaz sıcaklığına kadar (standart)

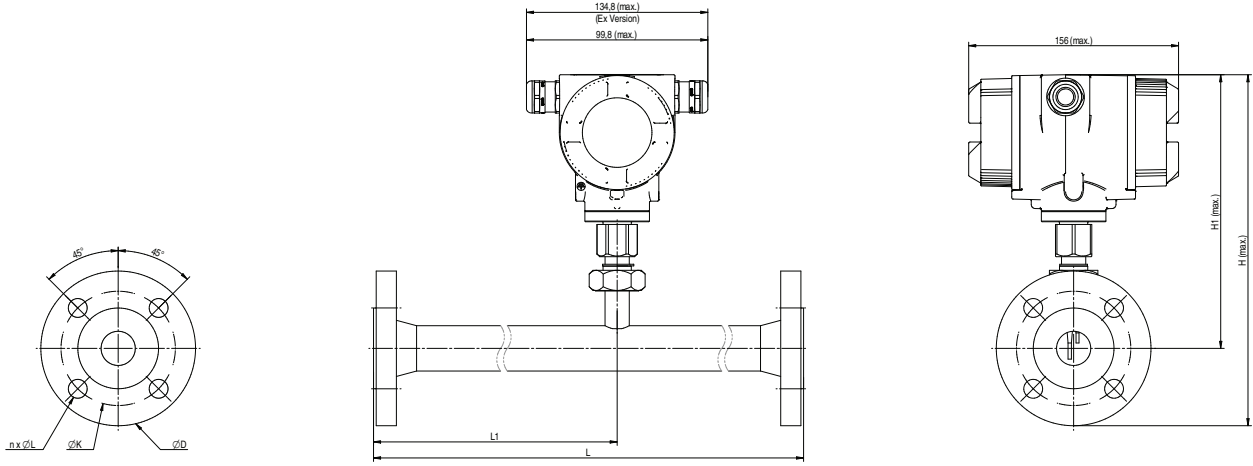
Onaylar	
K1	Patlamaz bölge – onaylı değildir
K2	ATEX II 2G Ex d IIC T4 Gb ATEX II 2D Ex tb IIIC T90°C Db
K3	Doğal gaz için DVGW onayı (maks. basınç 16 bar)

Ölçüm aralığı (bkz. Tablo)	
M1	Maks. Versiyon (185 m/s)
M2	Düşük hızlı versiyon (50 m/s)
M3	Standart versiyon (92,7 m/s)
M4	Yüksek Hız Versiyon (224 m/s)

Özel ölçüm aralığı	
R1	Özel ölçüm aralığı (lütfen siparişte belirtiniz)

Sipariş no: VA 570

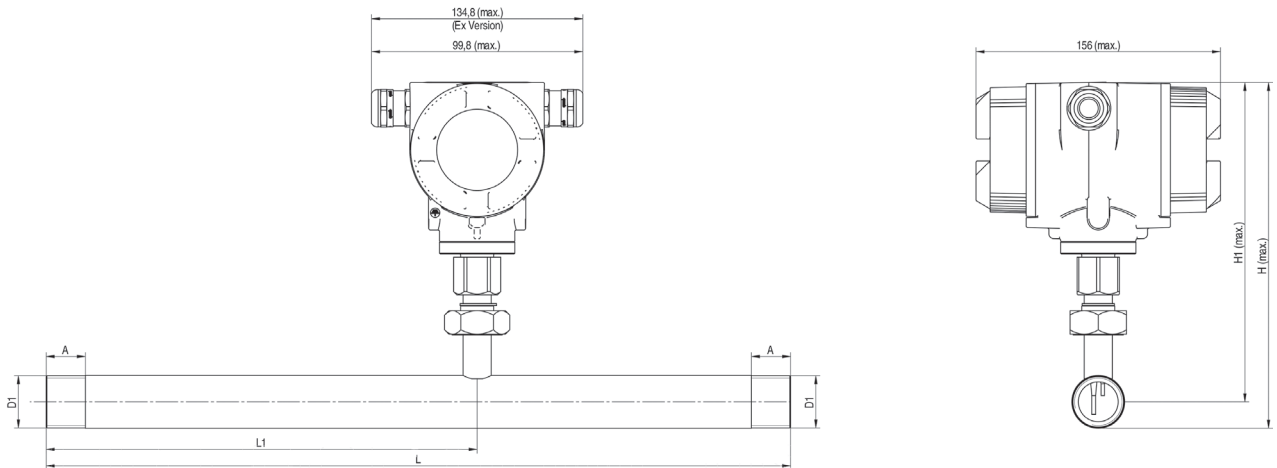
AÇIKLAMA	SİPARİŞ NO:	VA 570 TEKNİK BİLGİLER
Entegre 1/2" ölçüm mesafeli VA 570 debi sensörü	0695 0570 + Sipariş kodu A_...R_	Ölçüm Aralığı VA 570: 50 Nm/s'ye kadar, düşük hız versiyonu* 92,7 Nm/s'ye kadar, standart Versiyon* 185 Nm/s'ye kadar, maks. versiyon* 224 Nm/s'ye kadar, yüksek hız versiyonu* * Ölçüm aralığı Nm ³ /h, farklı boru çapları ve gazlar için bkz. Debi ölçüm aralıkları tablosu * Tüm ölçüm değerleri DIN 1343 standardının koşullarına uygundur Fabrika çıkışında 0° ve 1013 mbar
Entegre 3/4" ölçüm mesafeli VA 570 debi sensörü	0695 0571	
Entegre 1" ölçüm mesafeli VA 570 debi sensörü	0695 0572	
Entegre 1 1/4" ölçüm mesafeli VA 570 debi sensörü	0695 0573	
Entegre 1 1/2" ölçüm mesafeli VA 570 debi sensörü	0695 0574	
Entegre 2" ölçüm mesafeli VA 570 debi sensörü	0695 0575	
Entegre DN 15 flanşlı ölçüm mesafeli VA 570 debi sensörü	0695 2570	
Entegre DN 20 flanşlı ölçüm mesafeli VA 570 debi sensörü	0695 2571	
Entegre DN 25 flanşlı ölçüm mesafeli VA 570 debi sensörü	0695 2572	
Entegre DN 32 flanşlı ölçüm mesafeli VA 570 debi sensörü	0695 2573	
Entegre DN 40 flanşlı ölçüm mesafeli VA 570 debi sensörü	0695 2574	
Entegre DN 50 flanşlı ölçüm mesafeli VA 570 debi sensörü	0695 2575	
Entegre DN 65 flanşlı ölçüm mesafeli VA 570 debi sensörü	0695 2576	
Entegre DN 80 flanşlı ölçüm mesafeli VA 570 debi sensörü	0695 2577	
Ek Aksesuar:		
Alüminyum ölçüm hattı için kapatma kapağı	0190 0001	
1.4404 çelik Alüminyum ölçüm mesafesi için kapatma kapağı	0190 0002	
Sensörler için 5 m bağlantı kablosu, açık uçlu	0553 0108	
Sensörler için 10 m bağlantı kablosu, açık uçlu	0553 0109	
Ethernet bağlantı kablosu uzunluk 5 m, M12 soket x-kodlu (8 kutuplu) RJ 45 prizi üzerinde	0553 2503	
Ethernet bağlantı kablosu uzunluk 10 m, M12 soket x-kodlu (8 kutuplu) RJ 45 prizinde	0553 2504	
VA/FA 5xx serisinin maks. 2 sensörü için duvar muhafazasında güç kaynağı, 100-240 V, 23 VA, 50-60 Hz / 24 VDC, 0,35 A	0554 0110	
VA Sensörleri için 5 ölçüm noktasında ISO – Kalibrasyon Sertifikası	3200 0001	
Ek kalibre noktası (nokta serbest seçilebilir) Hacim akımı	0700 7720	
CS Service-Software VA 550 ek arayüz kablosu PC (USB) ve priz şebeke parçası için – VA 550 Konfigürasyon / Parametreleme için	0554 2007	
PNG Kablo vidalama–Standart VA 550/570 için	0553 0552	
PNG Kablo vidalama – ATEX Versiyon VA 550/570 için	0553 0551	
		Doğruluk: Doğruluk sınıfı (ö.d. = ölçülen değerden) (s. d. = son değerden) Doğruluk bilgileri: 22 °C ± 2 °C ortam sıcaklığı, 6 bar sistem basıncı esas alınmıştır Tekrarlama doğruluğu: Doğru montajda ö.d. %0,25 (montaj yardımı, konum, giriş yolu) Ölçüm prensibi: Termal kütle akış sensörü Uyum süresi: t90 < 3 s Çalışma / ortam sıcaklığı aralığı: -20...70 °C Ortam sıcaklık aralığı: -20 °C 180 °C (ATEX versiyonu: -20 °C ... 120 °C) Ekran üzerinden ayar imkanı, PI 500 harici el cihazı, PC Service yazılımı, uzaktan doğrulama: Nm ³ /h, Nm ³ /min, Nl/min, l/s, ft/dak, cfm, kg/h, kg/dak, iç çap, referans koşulları °C/°F, mbar/hPa, sıfır noktası düzeltme, düşük akış engelleme, 4...20 mA analog çıkış ölçeklendirmesi, impuls/alarm, hata kodları vb. Çıkışlar: Standart: 1 x 4...20 mA analog çıkış (galv. ayrılmamış), impuls çıkışı, RS 485 (Modbus-RTU) Opsiyonel: 2 x 4...20 mA aktif, Modbus TCP, HART, Profibus DP, Profinet, M-Bus Yük: < 500 Ohm Ek orta değer hesaplaması: Tüm ölçüm büyüklükleri 1 dakikadan 1 güne kadar serbest ayarlanabilir , örn. 1/2 saat orta değeri, günlük orta değer Koruma sınıfı: IP 67 IP 64 için ATEX II 2D Ex tb IIIC T90°C Db Malzeme: Alüminyum kalıp döküm mahfaza, Çelik sensör borusu 1.4404 Çalışma basıncı: 16 bar, özel versiyonda 40 bar Güç Kaynağı: 18...36 VDC, 5 W Onay: ATEX II 2G Ex db IIC T4 Gb ATEX II 2D Ex tb IIIC T90°C Db DVGW



VA 570 - Flanşlı

Boru büyüklüğü	Boru dış çapı - mm	Boru iç çapı - mm	U - mm	U1 - mm	Y - mm	Y1 - mm	Flanş DIN EN 1092-1		
							Ø D	Ø K	n x Ø U
DN 15	21,3	16,1	300*	210	267	218	95	65	4 x 14
DN 20	26,9	21,7	475*	275	270	218	105	75	4 x 14
DN 25	33,7	27,3	475*	275	275	218	115	85	4 x 14
DN 32	42,4	36,0	475*	275	288	218	140	100	4 x 18
DN 40	48,3	41,9	475*	275	293	218	150	110	4 x 18
DN 50	60,3	53,1	475*	275	300	218	165	125	4 x 18
DN 65	76,1	68,9	475*	275	320	228	185	145	8 x 18
DN 80	88,9	80,9	475*	275	328	228	200	160	8 x 18

*Dikkat: Kısaltılmış giriş hattı Tavsiye edilen en az giriş hattına (uzunluk = 15 x iç çap ölçücü) dikkat ediniz!



VA 570 - dişli

Bağlantı dişlisi	Boru dış çapı - mm	Boru iç çapı - mm	U - mm	U1 - mm	Y - mm	Y1 - mm	A - mm
R 1/2"	21,3	16,1	300*	210	228	218	20
R 3/4"	26,9	21,7	475*	275	231	218	20
R 1 inç	33,7	27,3	475*	275	235	218	25
R 1 1/4"	42,4	36,0	475*	275	239	218	25
R 1 1/2"	48,3	41,9	475*	275	242	218	25
R 2 inç	60,3	53,1	475*	275	248	218	30

*Dikkat: Kısaltılmış giriş hattı Tavsiye edilen en az giriş hattına (uzunluk = 15 x iç çap ölçücü) dikkat ediniz !