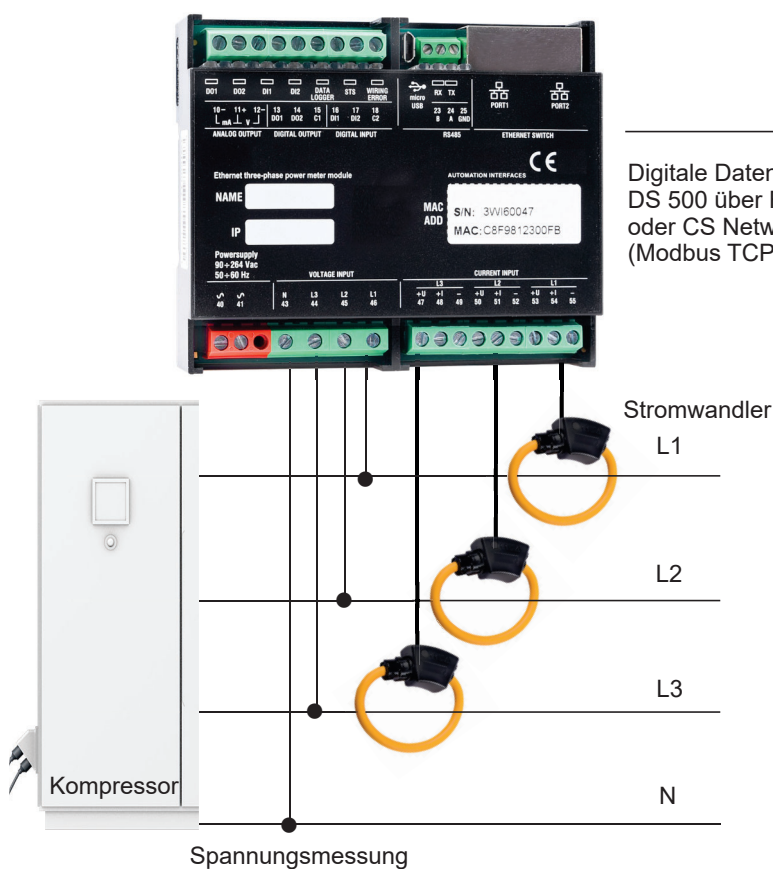
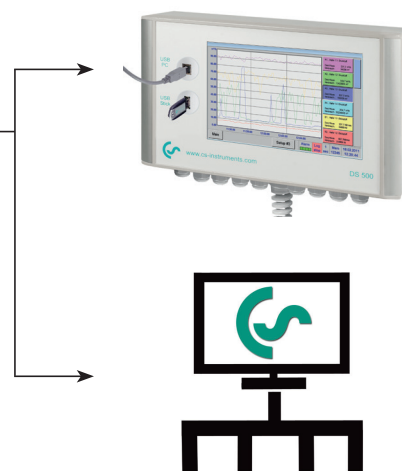


CS PM Flex - Strom-/ Wirkleistungszähler mit Rogowski Spulen



Digitale Datenübertragung an DS 500 über RS 485 - Modbus oder CS Network über Ethernet (Modbus TCP)

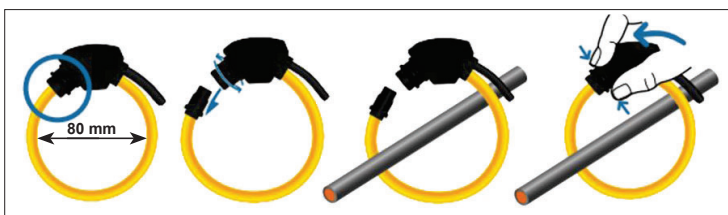


Misst die Spannung, Strom und errechnet:

Wirkleistung	[kW]
Scheinleistung	[kVA]
Blindleistung	[kVar]
Wirkarbeit	[kWh]
cos phi	

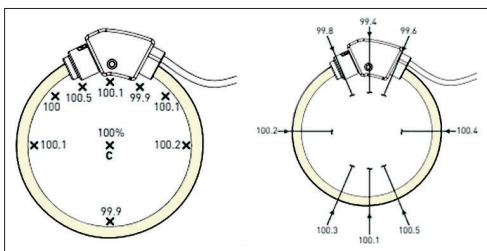
Rogowski Spule:

Durch den teilbaren Spulenkörper ist eine nachträgliche, schnelle und einfache Installation möglich



Genauigkeitsbereich:

C: Leiter in zentrierter Position



TECHNISCHE DATEN CS PM Flex

Messgrößen:	Spannung (Volt) Strom (Ampere) Cos phi Wirkleistung (kW) Scheinleistung (kVA) Blindleistung (kVar) Wirkarbeit (kWh) Netzfrequenz (Hz) Alle Messgrößen werden digital an das DS 500 / CS Network übertragen.
Messbereich:	Spannungsmessung: max. 600 VAC, 45-65 Hz
Genauigkeit Strommessung / Wirkenergie:	Strommessung: 10 - 3000 A @ 50 Hz 10 - 2500 A @ 60 Hz ± 0,5%
Genauigkeit Spannungsmessung:	± 0,2 %
Schnittstellen:	RS 485 und Ethernet
Abmessungen:	90 x 107 x 32 mm (B x H x T)
Einsatztemperatur:	-25...+55 °C

BESCHREIBUNG

CS PM Flex Strom-/ Wirkleistungszähler für Hutschienenmontage, mit RS485 und Ethernet Schnittstelle

Rogowski Spule (Ø 8 cm) anschließbar an CS PM Flex inkl. 3 m Anschlussleitung mit offenen Enden

BESTELL-NR.

0554 5358

0554 5359