



## VD 570 - Robuster Inline Differenzdruck Durchflusssensor für Druckluft und Gase

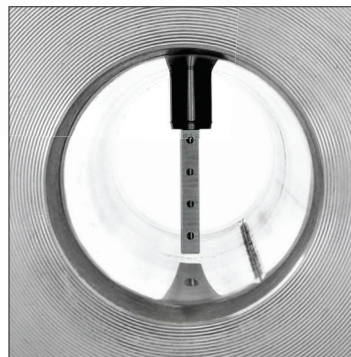
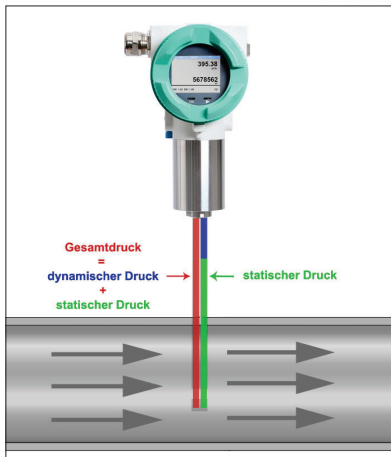
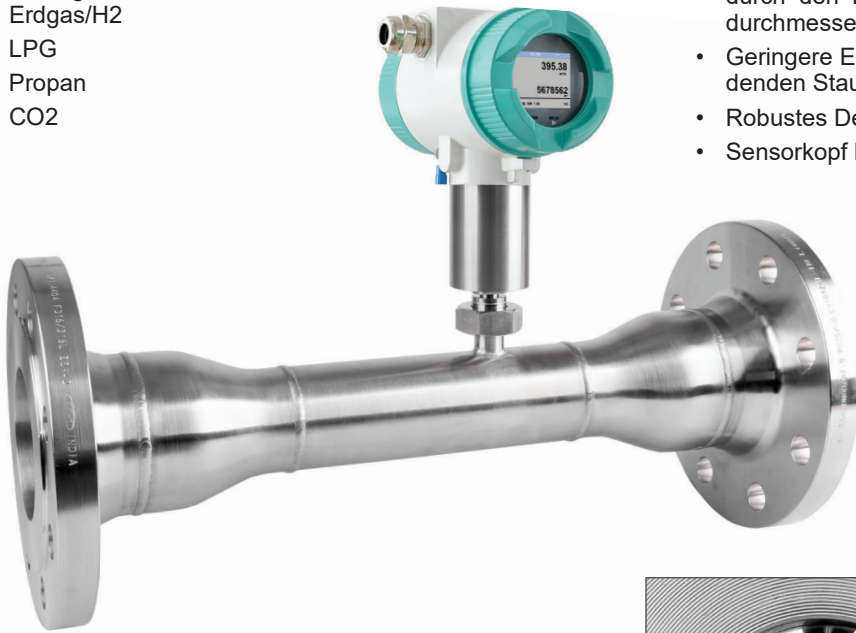


### EINSATZBEREICH:

- Nasse Druckluft
- Technische Gase
- Mischgase: z. B. Erdgas/H<sub>2</sub>
- LPG
- Propan
- CO<sub>2</sub>

### Vorteile auf einen Blick:

- Betriebsbereite Kompaktausführung zur Minimierung des Installationsaufwands – daher kein Mengenumwerter notwendig
- Liefert Durchfluss, Gesamtverbrauch, Temperatur und Druck
- Differenzdruck-Sensorelement mit einzigartiger Sensitivität, misst hochgenau bereits < 2 m/s
- Großer Durchflussmessbereich mit erweiterter Messspanne durch den Einsatz von Messstrecken mit reduziertem Innendurchmesser
- Geringere Einlaufstrecken durch den Einsatz eines mittelwertbildenden Staurohrs
- Robustes Design, keine beweglichen Teile
- Sensorkopf kann zur Kalibration abgenommen werden



Mittelwertbildendes Staurohr

### TECHNISCHE DATEN VD 570

<b>Messbereich:</b>	2 bis 224 m/s / 600 m/s (Druckluft) 0,04 bis 500 mbar Differenzdruck für Gase
<b>Messmedium:</b>	Luft und Gase
<b>Genauigkeit: (v. M. = vom Messwert)</b>	± 1,5 % v. M.
<b>Messprinzip:</b>	Differenzdruck
<b>Messspanne:</b>	1:100 / 300
<b>Ansprechzeit:</b>	t 99: < 1 sek.
<b>Mediumtemperatur:</b>	-30°...+80 °C
<b>Betriebsdruck:</b>	-1...30 bar (g)
<b>Umgebungstemperatur:</b>	-20°...+70 °C
<b>Spannungsversorgung:</b>	18...36 VDC, 5 W
<b>Schutzklasse:</b>	IP 67
<b>Signalausgänge:</b>	1 x 4...20 mA Analogausgang (galv. nicht getrennt), Impulsausgang RS 485 (Modbus-RTU) <b>Optional:</b> 2 x 4...20 mA aktiv, Ethernet Interface (PoE), M-Bus, IO-Link

Durch den integrierten, präzisen Differenzdrucksensor wird der Differenzdruck/ Staudruck an der Sensorspitze gemessen. Dieser ist abhängig von der jeweiligen Gasgeschwindigkeit. Anhand des Rohrdurchmessers kann somit einfach auf den Durchfluss geschlossen werden.

Durch die zusätzliche Messung von Temperatur und Absolutdruck kann durch die Berechnung der jeweiligen Dichte, ebenfalls in den verschiedensten Gasen, bei den unterschiedlichsten Temperaturen und Drücken gemessen werden.



## Beispiel-Bestellcode VD 570:

0690 0570\_A1\_B1\_C1\_D1\_E1\_F2\_G1\_H1\_K1\_L1

Messstrecke	
A1	DN 15
A2	DN 20
A3	DN 25
A23	DN 25 reduziert DN 15 (nur mit Flansch)
A4	DN 32
A24	DN 32 reduziert DN 20 (nur mit Flansch)
A5	DN 40
A25	DN 40 reduziert DN 25 (nur mit Flansch)
A6	DN 50
A26	DN 50 reduziert DN 32 (nur mit Flansch)
A7	DN 65 (nur mit Flansch)
A27	DN 65 reduziert DN 40 (nur mit Flansch)
A8	DN 80 (nur mit Flansch)
A28	DN 80 reduziert DN 50 (nur mit Flansch)
A29	DN 100 reduziert DN 65 (nur mit Flansch)

Messbereich	
B1	224 m/s (Druckluft)
B2	600 m/s (Druckluft)
B3	0,04 - 500 mbar Differenzdruck (Gase)

Prozessanbindung	
C1	R Aussengewinde
C2	NPT Aussengewinde
C3	Flansch DIN EN 1092-1
C4	Flansch ANSI 16.5 Class 150 lbs
C5	Flansch ANSI 16.5 Class 300 lbs

Display	
D1	mit integriertem Display

Option Signalausgänge / Busanbindung	
E1	2x 4...20 mA Analogausgang (galv. getrennt), Impulsausgang, RS 485 (Modbus-RTU)
E4	1x 4...20 mA Analogausgang (galv. nicht getrennt), Impulsausgang, RS 485 (Modbus-RTU)
E5	Ethernet-Interface (Modbus/TCP), 1 x 4...20 mA Analogausgang (galv.nicht getrennt), Impulsausgang, RS 485 (Modbus-RTU)
E6	HART-Protokoll, 1 x 4...20 mA Ausgang (galv. nicht getrennt), Impulsausgang, ohne RS 485 (Modbus-RTU)
E8	M-Bus, 1 x 4...20 mA Analogausgang (galv. nicht getrennt), Impulsausgang, RS 485 (Modbus-RTU)
E9	Ethernet-Interface PoE (Power over Ethernet), (Modbus/TCP), 1 x 4...20 mA Analogausgang (galv.nicht getrennt), Impulsausgang, RS 485 (Modbus-RTU)
E10	IO-Link, 1 x 4...20 mA Ausgang (galv. nicht getrennt), Impulsausgang, RS 485 (Modbus-RTU)

Abgleich / Kalibration	
F1	Kein Echtgasabgleich - Gaseinstellung per Gaskonstante
F2	Echtgasabgleich in der gewählten Gasart

Gasart	
G1	Druckluft
G2	Stickstoff (N2)
G3	Argon (Ar)
G4	Kohlendioxid (CO2)
G5	Sauerstoff (O2)
G6	Lachgas (N2O)
G7	Erdgas (NG)
G8	Helium (He)
G9	Propan (C3H8)
G10	Methan (CH4)
G11	Biogas (Methan 50%: CO2 50%)
G12	Wasserstoff (H2)

G90	weiteres Gas / bitte Gasart angeben (auf Anfrage)
G91	Gasgemisch / bitte Mischungsverhältnis angeben (auf Anfrage)

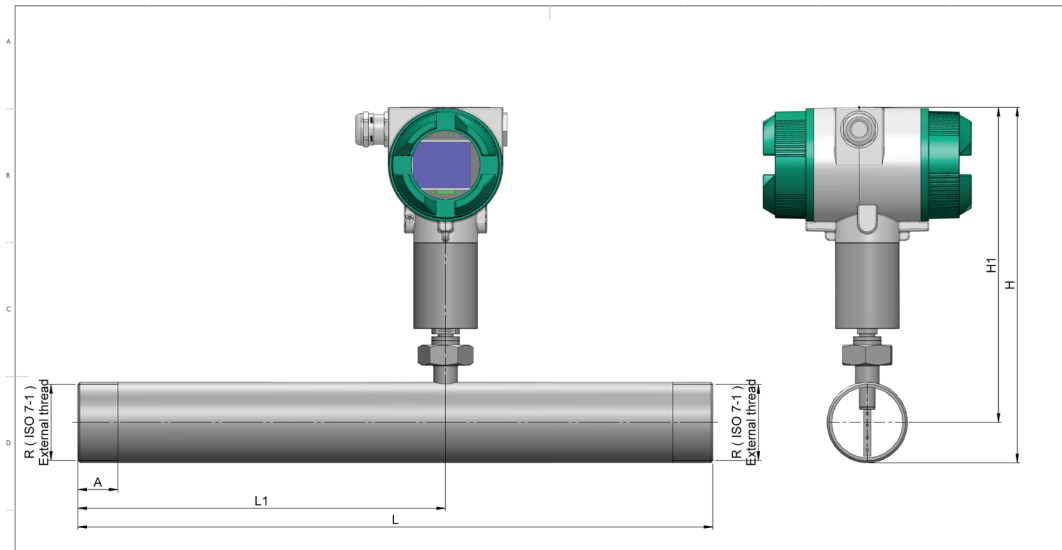
Bezugsnorm	
H1	20 °C, 1000 mbar
H2	0 °C, 1013,25 mbar
H3	15 °C, 981 mbar
H4	15 °C, 1013,25 mbar

Maximaler Druck	
K1	30 bar (g)
K3	2 bar (g)
K4	10 bar (g)

Oberflächenzustand	
L1	Normalausführung
L2	spezielle Reinigung öl- und fettfrei (z.B. für Sauerstoffanwendung etc.)
L3	Silikonfreie Ausführung inkl. spezielle Reinigung öl- und fettfrei

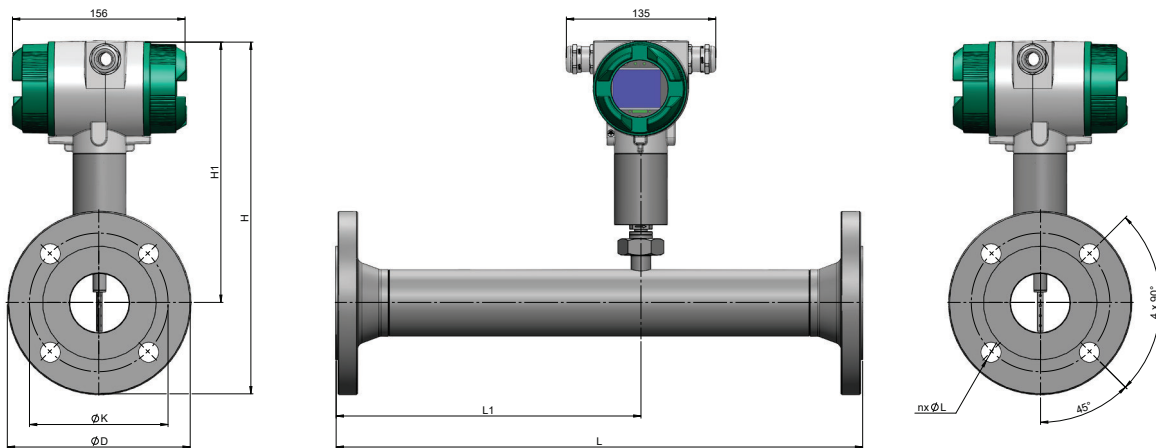
BESCHREIBUNG	BESTELL-NR.
VD 570 Inline Differenzdruck Durchflusssensor	0690 0570 + Bestellcode A...L_
<b>Zubehör:</b>	
ISO-Kalibrierzertifikat (5 Kalibrierpunkte) für VA Sensoren	3200 0001
Ursprungszeugnis	Z695 5012
Verschlusskappe für Messstrecke in Aluminium	0190 0001
Verschlusskappe für Messstrecke in Edelstahl 1.4404	0190 0002
Anschlussleitung für Sonden 5 m mit offenen Enden	0553 0108
Anschlussleitung für Sonden 10 m mit offenen Enden	0553 0109
Ethernet-Anschlussleitung Länge 5 m M12 Stecker x-codiert (8 pol.) auf RJ 45 Stecker	0553 2503
Ethernet-Anschlussleitung Länge 10 m M12 Stecker x-codiert (8 pol.) auf RJ 45 Stecker	0553 2504

Messbereiche Durchfluss VD 570 für Druckluft (ISO 1217:1000 mbar, 20 °C)				
Rohr-Innendurchmesser			VD 570 2 ... 224 m/s	
			Messbereich	
Zoll	mm	DN	m³/h	cfm
1/2"	16,1	DN15	1 ... 110	0.6 ... 65
3/4"	21,7	DN 20	2 ... 215	1.2 ... 127
1"	27,3	DN 25	3,2 ... 357	1.9 ... 210
1 1/4"	36,0	DN 32	5,7 ... 644	3.4 ... 379
1 1/2"	41,9	DN 40	8 ... 886	4.7 ... 522
2"	53,1	DN 50	13 ... 1450	8. ... 853
2 1/2"	68,9	DN 65	23 ... 2484	13. ... 1462
3"	80,9	DN 80	31 ... 3440	18. ... 2025



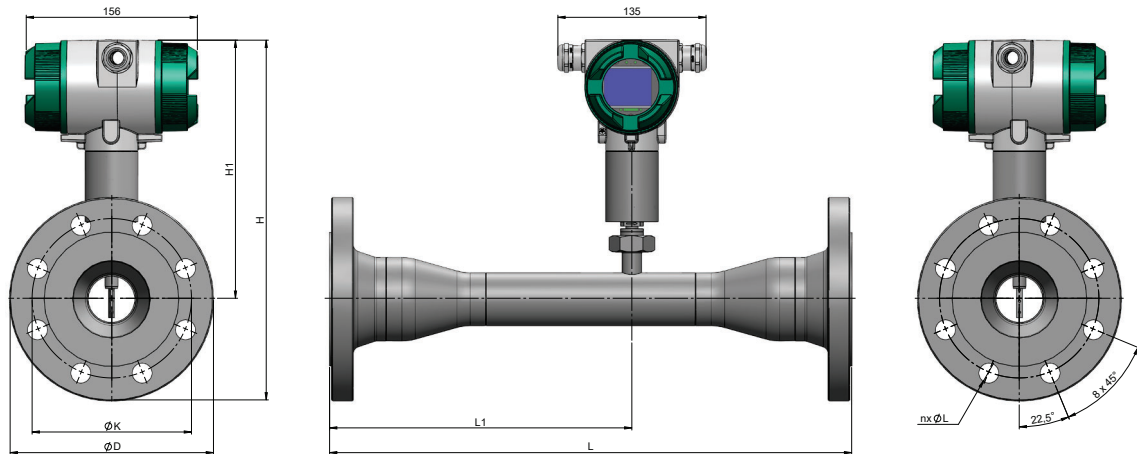
## VD 570- mit Gewinde

Messstrecke	AD Rohr - mm	ID Rohr - mm	L ges - mm	L1 - mm	H ges - mm	H1 ges - mm	R	A - mm
DN 15	21,3	16,1	300	210	246,2	235,5	R 1/2"	20
DN 20	26,9	21,7	475	275	249	235,5	R 3/4"	20
DN 25	33,7	27,3	475	275	252,4	235,5	R 1"	25
DN 32	42,4	36,0	475	275	256,7	235,5	R 1 1/4"	25
DN 40	48,3	41,9	475	275	259,7	235,5	R 1 1/2"	25
DN 50	60,3	53,1	475	275	265,7	235,5	R 2"	30



## VD 570 - mit Flansch (Material Edelstahl: 1.4404)

Messstrecke	AD Rohr - mm	ID Rohr - mm	L ges - mm	L1 - mm	H ges - mm	H1 ges - mm	Ø D - mm	Ø K - mm	n x Ø L - mm
DN 15	21,3	16,1	300	210	283	235,5	95	65	4x14
DN 20	26,9	21,7	475	275	288	235,5	105	75	4x14
DN 25	33,7	27,3	475	275	293	235,5	115	85	4x14
DN 32	42,4	36,0	475	275	305,5	235,5	140	100	4x18
DN 40	48,3	41,9	475	275	310,5	235,5	150	110	4x18
DN 50	60,3	53,1	475	275	318	235,5	165	125	4x18
DN 65	76,1	68,9	475	275	328	235,5	185	145	8x18
DN 80	88,9	80,9	475	275	335,5	235,5	200	160	8x18



VD 570 - Reduzierte Messstrecke mit Flansch (Material Edelstahl: 1.4404)								Flansch DIN EN 1092-1		
Messstrecke	Reduzierung	AD Rohr - mm	ID Rohr - mm	L ges - mm	L1 - mm	H ges - mm	H1 ges - mm	Ø D - mm	Ø K - mm	n x Ø L - mm
DN 25	DN 25 - DN 15	21,3	16,1	475	275	293	235,5	115	85	4x14
DN 32	DN 32 - DN 20	26,9	21,7	475	275	305,5	235,5	140	100	4x18
DN 40	DN 40 - DN 25	33,7	27,3	475	275	310,5	235,5	150	110	4x18
DN 50	DN 50 - DN 32	42,4	36,0	475	275	318	235,5	165	125	4x18
DN 65	DN 65 - DN 40	48,3	41,9	475	275	328	235,5	185	145	8x18
DN 80	DN 80 - DN 50	60,3	53,1	475	275	335,5	235,5	200	160	8x18
DN 100	DN 100 - DN 65	76,1	68,9	475	275	363	245,5	235	190	8x22