



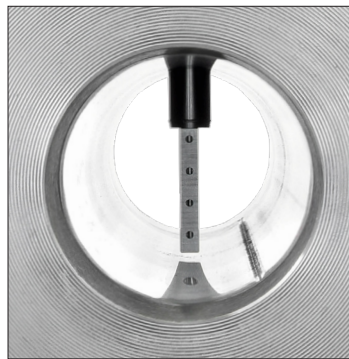
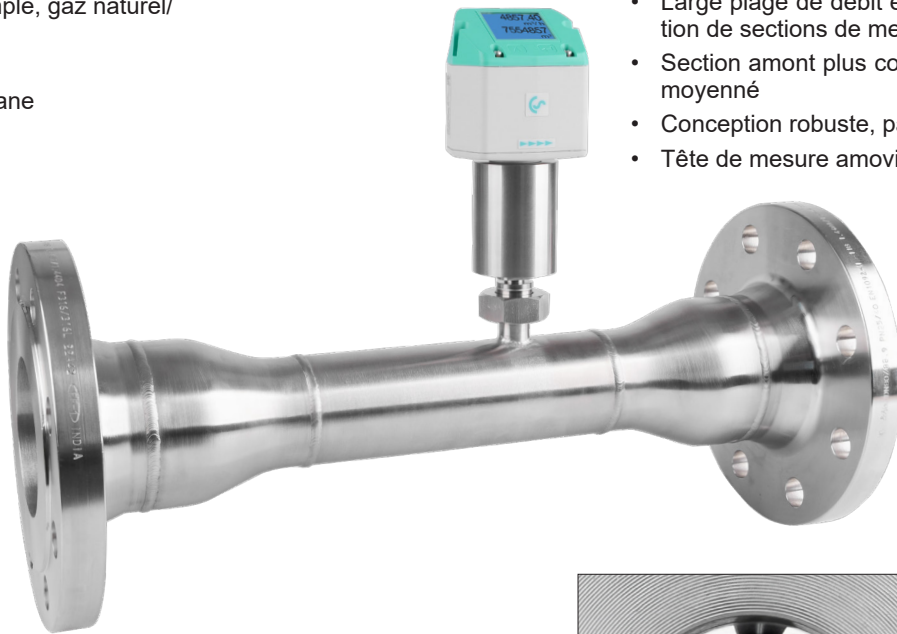
VD 520 - Débitmètre en ligne à pression différentielle

APPLICATIONS :

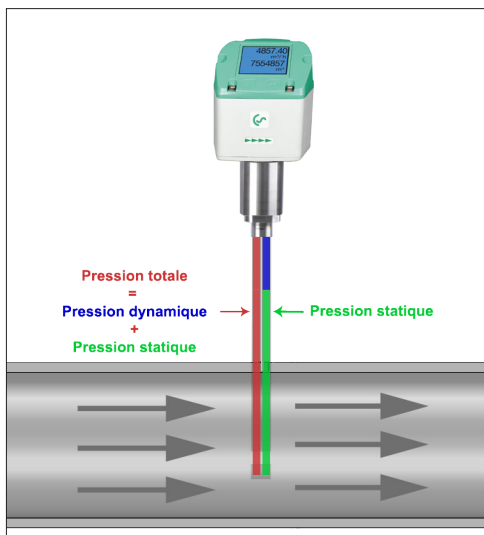
- Air comprimé humide
- Gaz technique
- Gaz mixtes : par exemple, gaz naturel/ H2
- GPL
- Propane
- CO2

Les avantages

- Débitmètre compact, installation rapide et facile – compensation en température et pression intégrée
- Indique le débit, la consommation totale, la température et la pression
- Plus sensible sur les faibles échelles : mesure à partir de 2 m/s et couvrant ainsi toute la plage de fonctionnement des compresseurs à vitesse variable (VSD)
- Large plage de débit et rangeabilité augmentée grâce à l'utilisation de sections de mesure à diamètre intérieur réduit
- Section amont plus courte grâce à l'utilisation d'un tube de Pitot moyenné
- Conception robuste, pas de pièces en mouvement
- Tête de mesure amovible pour un étalonnage facilité



Tube de Pitot moyenné



Le capteur de pression intégré mesure le rapport de pression statique/dynamique. La pression dépend de la vitesse du gaz. Le débit est donc facile à déterminer à l'aide du diamètre de la conduite.

Grâce à la mesure de la température et de la pression, il est possible de mesurer divers gaz à différentes températures et pressions, en calculant leurs densités respectives.

CARACTÉRISTIQUES TECHNIQUES VD 520

Étendue de mesure :	2,0...224 m/s ou 2,0...600 m/s (air comprimé) soit 0,04...500 mbar de pression différentielle pour les gaz
Milieu mesuré :	Air et gaz
Précision : (v.m. = valeur mesurée)	± 1,5% de la lecture
Principe de mesure :	Pression différentiel
Rangeabilité de la mesure :	1 : 100 / 300
Temps de réponse :	t 99 : < 1 sec.
Température d'utilisation :	-30 °...+80 °C
Pression d'utilisation :	-1...30 bar relatifs
Température extérieure :	-20 °...+70 °C
Alimentation électrique :	18...36 VDC, 5 W
Signaux de sortie :	en série : RS 485 (Modbus-RTU), 4...20 mA, impulsions option : Ethernet Interface Modbus TCP (PoE), M-Bus, IO-Link



Exemple de code de commande VD 520 :

0690 0520_A1_B1_C1_D1_E1_F2_G1_H1_K1_L1

Section de mesure	
A1	DN 15
A2	DN 20
A3	DN 25
A23	DN 25 réduction DN 15 (seulement avec bride)
A4	DN 32
A24	DN 32 réduction DN 20 (seulement avec bride)
A5	DN 40
A25	DN 40 réduction DN 25 (seulement avec bride)
A6	DN 50
A26	DN 50 réduction DN 32 (seulement avec bride)
A7	DN 65 (seulement avec bride)
A27	DN 65 réduction DN 40 (seulement avec bride)
A8	DN 80 (seulement avec bride)
A28	DN 80 réduction DN 50 (seulement avec bride)
A29	DN 100 réduction DN 65 (seulement avec bride)

Étendue de mesure	
B1	224 m/s (air comprimé)
B2	600 m/s (air comprimé)
B3	0,04 - 500 mbar pression différentielle (gaz)

Raccordement process	
C1	Filetage mâle R
C2	Filetage mâle NPT
C3	Bride DIN EN 1092-1
C4	Bride ANSI 16.5 Class 150 lbs
C5	Bride ANSI 16.5 Class 300 lbs

Afficheur	
D1	Affichage/écran local intégré

Option sorties de signal / connexion au bus	
E1	1 sortie analogique 4...20 mA (non isolée galvaniquement), sortie à impulsions et RS-485 (Modbus RTU)
E2	Interface Ethernet (Modbus/TCP), 1 sortie analogique 4...20 mA (non isolée galvaniquement), RS-485 (Modbus RTU)
E3	Interface Ethernet PoE (Power over Ethernet) (Modbus/TCP), 1 sortie analogique 4...20 mA (non isolée galvaniquement), RS-485 (Modbus RTU)
E4	M-Bus, 1 sortie analogique 4...20 mA (non isolée galvaniquement), RS-485 (Modbus RTU)

Étalonnage	
F1	Pas d'étalonnage sur gaz réel - réglage du type de gaz par constante théorique
F2	Étalonnage sur gaz réel

Type de gaz	
G1	Air comprimé
G2	Azote (N2)
G3	Argon (Ar)
G4	Dioxyde de carbone (CO2)
G5	Oxygène (O2)
G6	Protoxyde d'azote (N2O)
G7	Gaz Naturel (NG)
G8	Hélium (He)
G9	Propane (C3H8)
G10	Methane (CH4)
G11	Biogaz (Méthane 50% : CO2 50%)
G12	Hydrogène (H2)
G90	Autre gaz / spécifier (sur demande)
G91	Mélange de gaz / indiquer le rapport de mélange (sur demande)

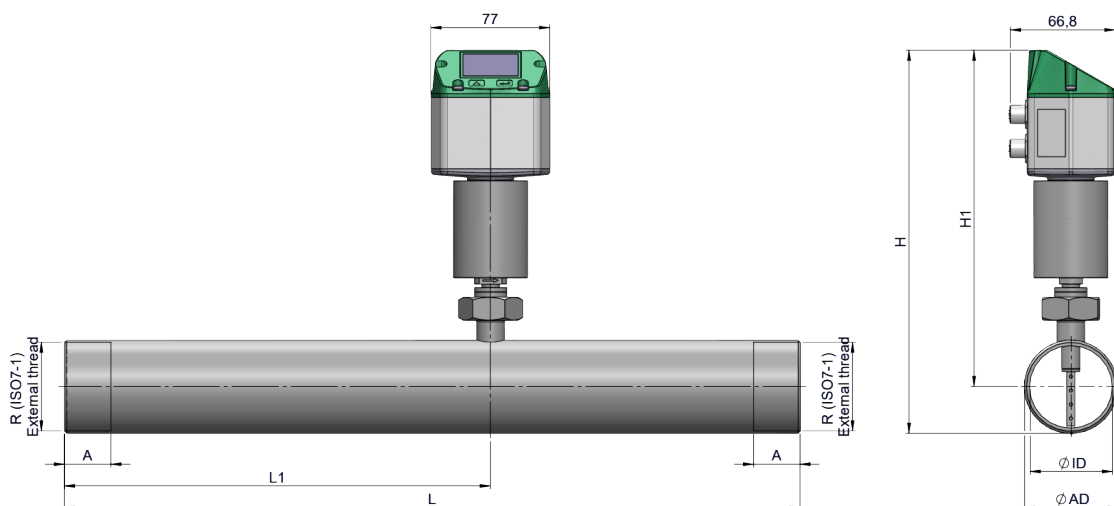
Norme de référence	
H1	20 °C, 1000 mbar
H2	0 °C, 1013,25 mbar
H3	15 °C, 981 mbar
H4	15 °C, 1013,25 mbar

Tenue en pression	
K1	30 bar relatifs
K3	2 bar relatifs
K4	10 bar relatifs

État de surface	
L1	Version standard
L2	Nettoyage spécial sans huile ni graisse (par ex. pour l'utilisation d'oxygène, etc.)
L3	Version sans silicone avec nettoyage spécial sans huile ni graisse

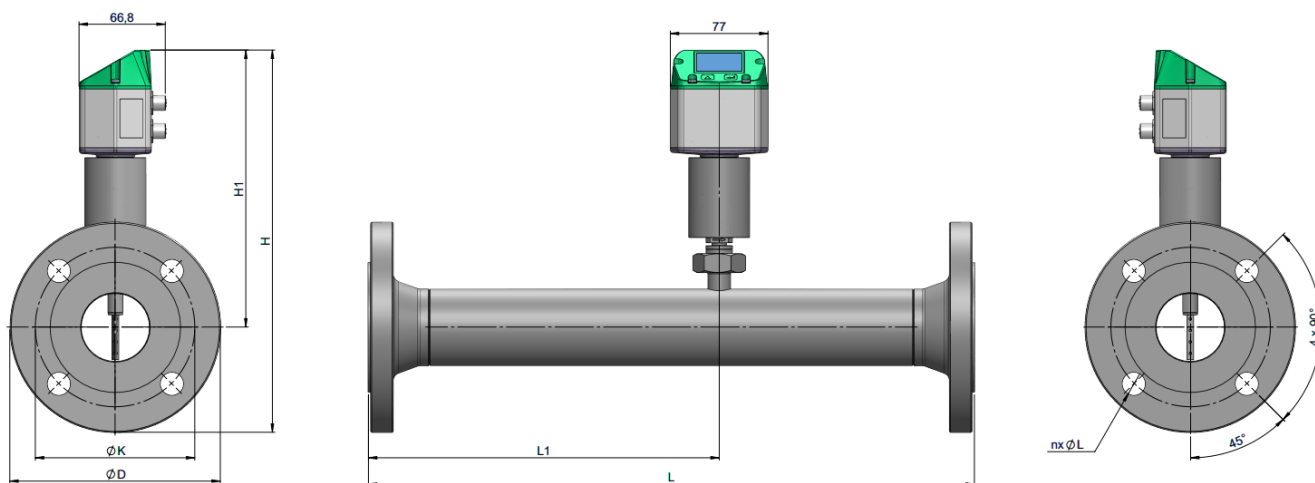
DESCRIPTION	RÉFÉRENCE
VD 520 - Débitmètre en ligne à pression différentielle	0690 0520 + Order code A...L_
Accessoires :	
Certificat d'étalonnage ISO sur 5 points pour capteurs VA	3200 0001
Certificat d'origine	Z695 5012
Bouchon pour la section de mesure en aluminium	0190 0001
Bouchon pour la section de mesure acier inoxydable 1.4404	0190 0002
Câble de raccordement pour la série VA/FA, 5 m	0553 0104
Câble de raccordement pour la série VA/FA, 10 m	0553 0105
Câble de connexion Ethernet longueur 5 m, connecteur M12 x-codé (8 broches) vers connecteur RJ 45	0553 2503
Câble de connexion Ethernet longueur 10 m, connecteur M12 x-codé (8 broches) vers connecteur RJ 45	0553 2504

Étendues de mesure de débit des VD 520 sur de l'air comprimé (ISO 1217 :1000 mbar, 20 °C)				
Diamètre intérieur du tuyau			VD 520 2 ... 224 m/s	
			Plage de mesure	
Inch	mm	DN	m³/h	cfm
1/2"	16,1	DN 15	1 ... 110	0.6 ... 65
3/4"	21,7	DN 20	2 ... 215	1.2 ... 127
1"	27,3	DN 25	3,2 ... 357	1.9 ... 210
1 1/4"	36,0	DN 32	5,7 ... 644	3.4 ... 379
1 1/2"	41,9	DN 40	8 ... 886	4.7 ... 522
2"	53,1	DN 50	13 ... 1450	8 ... 853
2 1/2"	68,9	DN 65	23 ... 2484	13 ... 1462
3"	80,9	DN 80	31 ... 3440	18 ... 2025



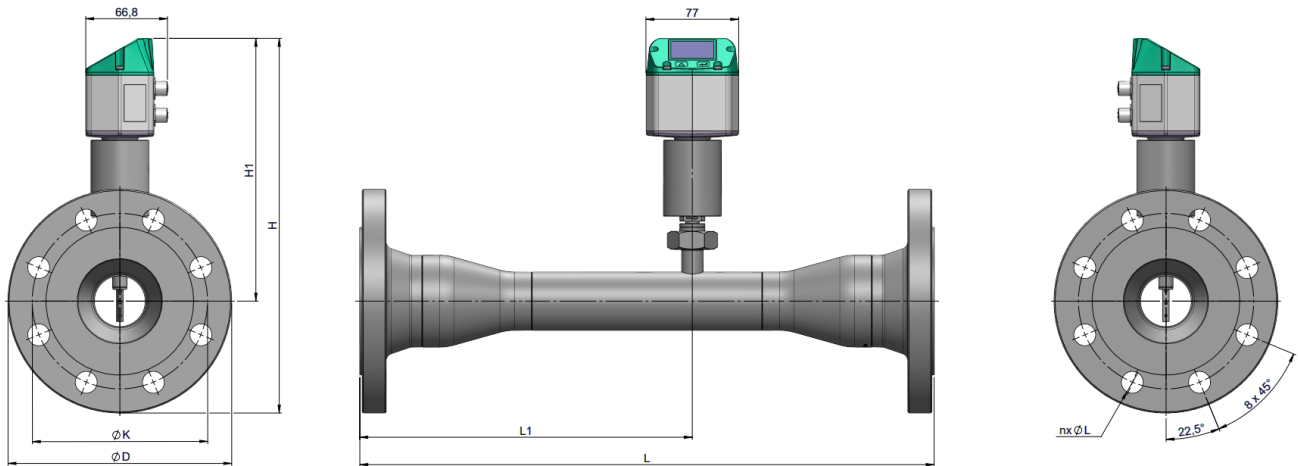
VD 520- (avec filetage)

Section de mesure	Tuyau ext. mm	Tuyau int. mm	L - mm	L1 - mm	H - mm	H1 - mm	R	A - mm
DN 15	21,3	16,1	300	210	227,9	217,2	R 1/2"	20
DN 20	26,9	21,7	475	275	230,7	217,2	R 3/4"	20
DN 25	33,7	27,3	475	275	234,1	217,2	R 1"	25
DN 32	42,4	36,0	475	275	238,4	217,2	R 1 1/4"	25
DN 40	48,3	41,9	475	275	241,4	217,2	R 1 1/2"	25
DN 50	60,3	53,1	475	275	247,4	217,2	R 2"	30



VD 520 - (avec bride) (Matériau acier inoxydable : 1.4404)

Section de mesure	Tuyau ext. mm	Tuyau int. mm	L - mm	L1 - mm	H - mm	H1 ges - mm	Ø D - mm	Ø K - mm	n x Ø L - mm
DN 15	21,3	16,1	300	210	264,7	217,2	95	65	4x14
DN 20	26,9	21,7	475	275	269,7	217,2	105	75	4x14
DN 25	33,7	27,3	475	275	274,7	217,2	115	85	4x14
DN 32	42,4	36,0	475	275	287,2	217,2	140	100	4x18
DN 40	48,3	41,9	475	275	292,2	217,2	150	110	4x18
DN 50	60,3	53,1	475	275	299,7	217,2	165	125	4x18
DN 65	76,1	68,9	475	275	319,7	217,2	185	145	8x18
DN 80	88,9	80,9	475	275	327,2	217,2	200	160	8x18



VD 520 - Section de mesure réduite avec bride (Matériau acier inoxydable : 1.4404)								Bride selon DIN EN 1092-1		
Section de mesure	Réduction	Tuyau ext. mm	Tuyau int. mm	L - mm	L1 - mm	H - mm	H1 - mm	Ø D - mm	Ø K - mm	n x Ø L - mm
DN 25	DN 25 - DN 15	21,3	16,1	475	275	274,7	217,2	115	85	4x14
DN 32	DN 32 - DN 20	26,9	21,7	475	275	287,2	217,2	140	100	4x18
DN 40	DN 40 - DN 25	33,7	27,3	475	275	292,2	217,2	150	110	4x18
DN 50	DN 50 - DN 32	42,4	36,0	475	275	299,7	217,2	165	125	4x18
DN 65	DN 65 - DN 40	48,3	41,9	475	275	309,7	217,2	185	145	8x18
DN 80	DN 80 - DN 50	60,3	53,1	475	275	317,2	217,2	200	160	8x18
DN 100	DN 100 - DN 65	76,1	68,9	475	275	344,7	227,2	235	190	8x22