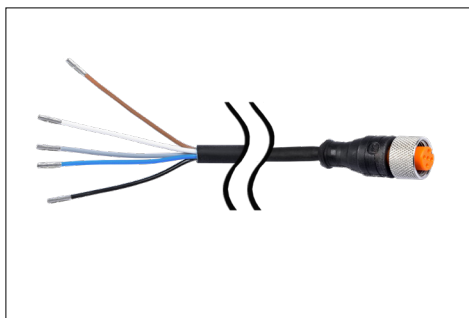
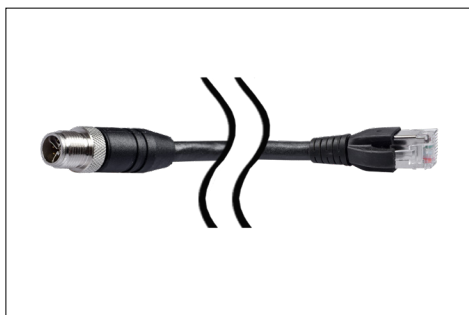




Accessoires VA 500/520/525



DESCRIPTION	RÉFÉRENCE
Câble de raccordement pour les séries VA / FA, 5 mètres	0553 0104
Câble de raccordement pour les séries VA / FA, 10 mètres	0553 0105
Câble de raccordement pour les séries VA/FA, 20 mètres	0553 0120
Câble de sortie alarme / impulsion, avec fiche M12, 5 m	0553 0106
Câble de sortie alarme / impulsion, avec fiche M12, 10 mètres	0553 0107
Câble de raccordement pour les séries VA/FA, 5 mètres blindé	0553 0129
Câble de raccordement pour les séries VA/FA, 10 mètres blindé	0553 0130



DESCRIPTION	RÉFÉRENCE
Câble de connexion Ethernet, longueur 5 m, fiche M12 code X (8 broches) vers connecteur RJ-45	0553 2503
Câble de connexion Ethernet 10 mètres, fiche M12 code X (8 broches) vers connecteur RJ 45	0553 2504
Câble de connexion Ethernet 20 mètres, fiche M12 code X (8 broches) vers connecteur RJ 45	0553 2505



DESCRIPTION	RÉFÉRENCE
Connecteur en «T» M12 pour VA 500/520 pour la connexion de plusieurs capteurs à un réseau M-Bus ou Modbus	0 2000 0823



DESCRIPTION	RÉFÉRENCE
Fiche M12 pour VA 500/520/525	0 2000 0082
Fiche M12 coudé à 90°	0219 0060

Accessoires VA 500/550



DESCRIPTION	RÉFÉRENCE
Outil de perçage sous pression avec foret (Ø 13 mm)	0530 1108

**DESCRIPTION**

Appareil de mesure d'épaisseur de parois CS 0495 avec mallette et bloc de calibration

RÉFÉRENCE

0560 0495

**DESCRIPTION**

Mamelon à souder, L = 35 mm, filetage extérieur R 1/2" en acier inoxydable 1.4301

RÉFÉRENCE

3300 0006

Mamelon à souder, L = 35 mm, filetage extérieur R 1/2" en acier inoxydable 1.4571

3300 0007

**DESCRIPTION**

Vanne à boisseau I/I G 1/2" en acier inoxydable

RÉFÉRENCE

3300 0002

**DESCRIPTION**

Dispositif de montage et démontage en haute pression de 10 à 50 bar (adapté au VA 400/500)

RÉFÉRENCE

0530 2205

Code de commande : **0530 2205 _A1_B1_C1_D1**

Type de capteur

A1	VA 500 (jusqu'à 50 bar)
A2	VA 550 (jusqu'à 100 bar)
A3	VD 500 (jusqu'à 30 bar)
A4	VD 550 (jusqu'à 100 bar)

Longueur du capteur

B1	160 mm
B2	220 mm
B3	300 mm
B4	400 mm
B5	500 mm
B6	600 mm

Raccordement Fluidique

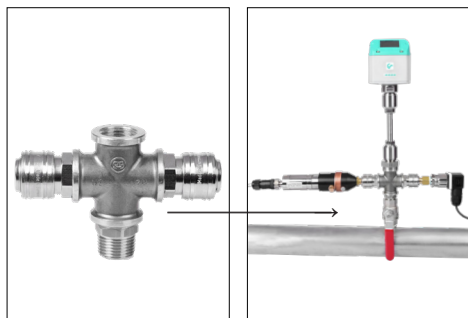
C1	G 1/2"
C2	NPT 1/2"

Approbation

D1	Sans
D2	DVGW (jusqu'à 16 bar)



Accessoires VA 500/550



DESCRIPTION

Té « T » pour raccordement 3 en 1, sur un seul piquage : débitmètre + capteur de pression + capteur de point de rosée (avec 2 raccords rapides auto-obturant)

RÉFÉRENCE

0553 0133



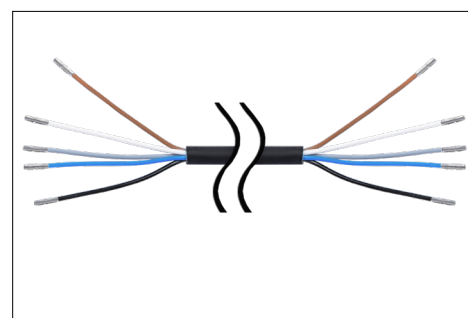
DESCRIPTION

Adaptateur de filetage G 1/2" filetage intérieur vers filetage extérieur NPT 1/2"

RÉFÉRENCE

0553 0134

Accessoires VA 550/570



DESCRIPTION

Câble de raccordement avec extrémités fils dénudés, 5 mètres

Câble de raccordement avec extrémités fils dénudés, 10 mètres

RÉFÉRENCE

0553 0108

0553 0109



Standard

ATEX

DESCRIPTION

Presse-étoupe PNG M 20 x 1,5 - pour version standard

Presse-étoupe M 20 x 1,5 - pour dispositifs ATEX

RÉFÉRENCE

0553 0552

0553 0551

Accessoires VA 520/570



Aluminium

DESCRIPTION

Bouchon pour manchon de mesure VA 520/VA 570 (Matériau : aluminium)

Capuchon pour tronçon de mesure VA 520/VA 570 (Matériau : Inox 1.4404)

RÉFÉRENCE

0190 0001

0190 0002

VA 520/570 pour tout VA 5xx



DESCRIPTION

Bloc d'alimentation dans boîtier mural pour max. 2 capteurs série VA/FA 5xx, 100-240 V, 23 VA, 50-60 Hz / 24 Vdc, 0,35 A

RÉFÉRENCE

0554 0110

Alimentation, en boîtier mural, pour max. 4 capteurs de la série VA 500/520, 100-240 V, 23 VA, 50-60 Hz / 24 Vdc, 0,35 A

0554 0111

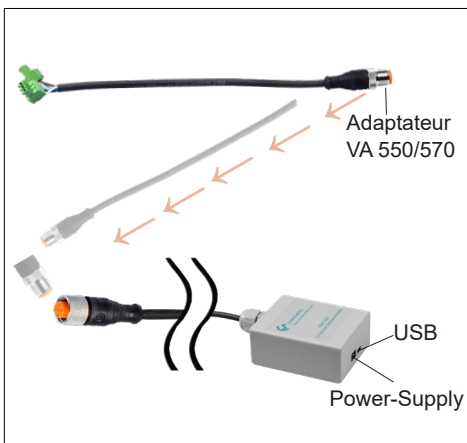


DESCRIPTION

Alimentation secteur 100-240 VAC, AC/ 24 VDC pour VA/FA 5xx

RÉFÉRENCE

0554 0109



DESCRIPTION

Kit CS Service Software pour la configuration et maintenance des capteurs de la série FA5xx et VA5xx. Il est composé de : interface USB vers PC ; cordons capteurs ; alimentation secteur ; logiciel PC

RÉFÉRENCE

0554 2007



DESCRIPTION

Passerelle externe de conversion PROFIBUS - RS-485

RÉFÉRENCE

Z500 3008

Passerelle externe de conversion PROFINET - RS-485

Z500 3009



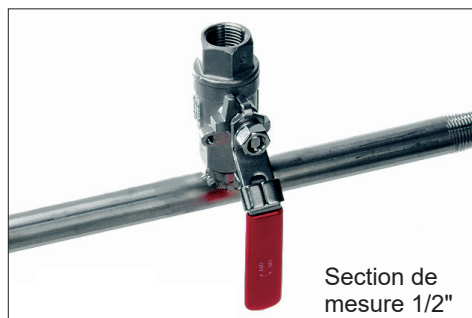
DESCRIPTION

Mallette pour transporter tous les capteurs (dimensions : 500 x 360 x 120 mm)

RÉFÉRENCE

0554 6006

Section de mesure à raccords vissant avec bossage et vanne à boisseau accessoire pratique pour une installation facile des débitmètres



FILETAGE	TUYAU (Ø EXTÉRIEUR X ÉPAISSEUR PAROI)	LONGUEUR TOTALE	RÉFÉRENCE
R 1/2"	21,3 x 2,6 mm	500 mm	4000 0015
R 3/4"	26,9 x 2,6 mm	600 mm	4000 0020
R 1"	33,7 x 3,2 mm	750 mm	4000 0025
R 1 1/4"	42,4 x 3,2 mm	900 mm	4000 0032
R 1 1/2"	48,3 x 3,2 mm	1000 mm	4000 0040
R 2"	60,3 x 3,6 mm	1250 mm	4000 0050
R 2 1/2"	76,1 x 3,6 mm	1500 mm	4000 0065

À partir de DN 80 avec bride DIN 2633

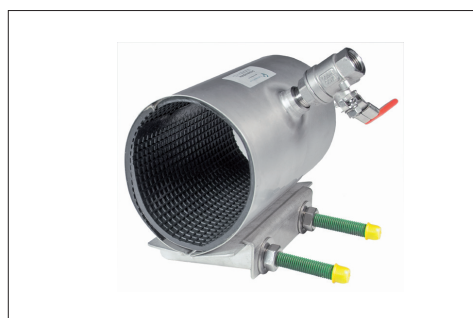
DN 80/88,9	88,9 x 2,0 mm	1850 mm	4000 0080
DN 100/114,3	114,3 x 2,0 mm	2104 mm	4000 0100
DN 125/139,7	139,7 x 3,0 mm	2860 mm	4000 0125
DN 150/168,3	168,3 x 3,0 mm	3110 mm	4000 0150

Section de mesure :

Section de mesure en acier inoxydable 1.4301 avec une vanne à boisseau sphérique, jusqu'à DN 65 (R2 1/2") avec un filetage extérieur R, à partir de DN 80 avec bride de soudage selon DIN 2633.

Colliers de prises pour conduites d'air comprimé

accessoire pratique : dispense de soudure et permet l'installation en charge



DESCRIPTION	DN	RÉFÉRENCE
Collier de prise pour tuyau Ø 032 - 036 mm, longueur : 150 mm*		0500 0446
Collier de prise pour tuyau Ø 036 - 040 mm, longueur : 150 mm*		0500 0448
Collier de prise pour tuyau Ø 040 - 044 mm, longueur : 150 mm*		0500 0449
Collier de prise pour tuyau Ø 044 - 051 mm, longueur : 200 mm*		0500 0610
Collier de prise pour tuyau Ø 048 - 055 mm, longueur : 200 mm*	40	0500 0611
Collier de prise pour tuyau Ø 052 - 059 mm, longueur : 200 mm*		0500 0612
Collier de prise pour tuyau Ø 057 - 064 mm, longueur : 200 mm*	50	0500 0613
Collier de prise pour tuyau Ø 063 - 070 mm, longueur : 200 mm*		0500 0614
Collier de prise pour tuyau Ø 070 - 077 mm, longueur : 200 mm*	65	0500 0615

* : vanne à boisseau 1/2" inclus

* : ne convient pas sur les conduites en cuivre, plastique et aluminium



S'il n'y a pas de piquages avec un robinet à boisseau 1/2" sur les tuyauteries existantes, il est possible de créer rapidement et à peu de frais un point de mesure à l'aide des colliers de prise. Le collier de prise est embouti sur le tube et fixé à l'aide de tiges filetées. Le joint en caoutchouc enveloppant est étanche à la pression jusqu'à 11 bar. Ensuite, grâce à un outil de perçage sous pression, la canalisation existante peut être percée au travers du robinet à boisseau 1/2".

Important : Pour commander, merci d'indiquer le diamètre externe précis du tube existant et de sélectionner le collier de prise correspondant à partir de la liste dessus.



Collier de prise pour l'installation des capteurs à insertion sur conduites sous pression

Accessoire pratique : dispense de soudure et permet l'installation en charge

Code de commande :

0500 0800_A1_B1_C1

Diamètre extérieur du tuyau	
A20	Ø 075 - 105 mm
A21	Ø 090 - 120 mm
A22	Ø 110 - 140 mm
A23	Ø 135 - 165 mm
A24	Ø 165 - 195 mm
A25	Ø 195 - 225 mm
A26	Ø 220 - 250 mm
A27	Ø 250 - 280 mm
A28	Ø 275 - 305 mm
A29	Ø 305 - 335 mm
Autres tailles disponibles sur demande	

Vanne à billes	
B1	Pour les capteurs avec filetage de 1/2"
B2	Pour les capteurs avec filetage de 3/4"

Filetage	
C1	Filetage G
C2	Filetage NPT

DONNÉES TECHNIQUES COLLIER DE PRISE

Matériel partie supérieure :	Fonte GJS-400, revêtement époxy
Matériel bande :	Acier inox, AISI 316
Largeur ceinture :	65 mm, Bande EPDM
Joint en caoutchouc standard :	NBR
Pression système :	jusqu'à 11 bars
Température de fonctionnement :	-10°C...+50 °C

Lors de l'utilisation d'un collier de prise, veuillez prévoir une sonde plus longue de 100mm.
Les colliers de prise ne conviennent pas sur les conduites en cuivre, plastique et aluminium.
*uniquement disponible pour les débitmètres à insertion à raccordement 1/2" mâle

