



VA 521: Caudalímetro en línea compacto para aire comprimido y otros tipos de gases

No necesita tramo de entrada: ecualizador de flujo integrado, unidad de sensor desmontable

El VA 521 recién desarrollado combina las interfaces digitales modernas para enlazar con sistemas de monitorización de energía con una construcción pequeña, compacta. El VA 521 se emplea siempre que se deben enlazar muchas máquinas (consumidores de aire comprimido) en una red de monitorización de energía.



Valores visualizados en pantalla giratorios, 180°, p. ej. en montaje por encima de la cabeza

La pantalla muestra 2 valores al mismo tiempo:

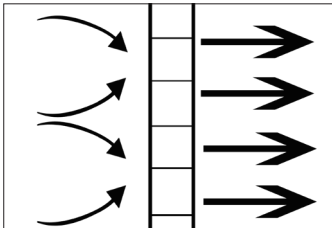
- Caudal actual en m³/h, l/min...
- Consumo total (contador) en m³, l, kg
- Medición de temperatura

Rosca interna:

Sencillo montaje en la tubería existente con el bloque de medición integrado (compatible con conductos de 1/2", 3/4", 1", 1 1/4", 1 1/2" o 2")

Ventajas:

- Construcción compacta, pequeña para su uso en máquinas, detrás de la unidad de mantenimiento en el consumidor final
- Todas las interfaces se pueden configurar libremente en la pantalla
- Salida Modbus-RTU
- Salida analógica 4...20 mA para el caudal actual
- Salida de pulsos de todo el caudal (estado del contador), aislado galvánicamente. Opcional: M-Bus, interfaz Ethernet o PoE
- **Nuevo:** (Opcional) Sensor de presión integrado



Ecualizador de flujo integrado - no necesita tramo de medición de entrada

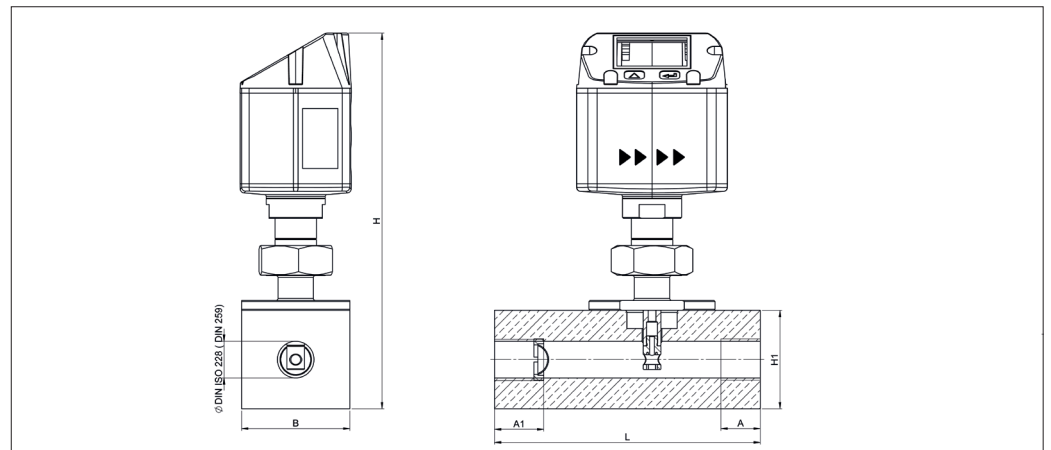


Con tal solo pulsar con el dedo:

- Restablecer el contador
- Selección de las unidades
- Parametrización de interfaces



El sensor se puede retirar del bloque de medición y limpiar.



Rango de medición caudal VA 521 (versión máx. 185 m/s) para aire comprimido (ISO 1217:1000 mbar, 20 °C) Rangos de medición para otros tipos de gases, véanse las páginas 138 a 141

Tramo de medición	Rosca	Valores finales del rango de medición		L	B	H1	H	A1	A
		m ³ /h	cfm						
DN 15	G 1/2"	90 m ³ /h	50	135	55	50	190,65	25	20
DN 20	G 3/4"	170 m ³ /h	100	135	55	50	190,65	26	20
DN 25	G 1"	290 m ³ /h	170	135	55	50	190,65	33	25
DN 32	G 1 1/4"	530 m ³ /h	310	135	80	80	215,45	35	25
DN 40	G 1 1/2"	730 m ³ /h	430	135	80	80	215,45	36	25
DN 50	G 2"	1195 m ³	700	135	80	80	215,45	44	30



Ejemplo código de pedido VA 521:

0696 0521_A2_B1_C1_D1_E1_F1_G1_H1_I1_J1_K1_L1_M1_N1_R1

Bloque de medición	
A2	1/2"
A3	3/4"
A4	1"
A5	1 1/4"
A6	1 1/2"
A7	2"

Modelo de rosca	
B1	Rosca interior G
B2	Rosca interior NPT

Tipo de material	
C1	Aluminio
C2	Acero inoxidable 316L

Comparación/calibración	
D1	Sin comparación con el gas real - ajuste del tipo de gas mediante constante de gas
D2	Comparación con el gas real con el tipo de gas seleccionado abajo

Tipo de gas	
E1	Aire comprimido
E2	Nitrógeno (N2)
E3	Argón (Ar)
E4	Dióxido de carbono (CO2)
E5	Oxígeno (O2)
E6	Óxido nitroso (N2O)
E7	Gas natural (NG)
E90	Otro gas / indicar el tipo de gas (bajo petición)
E91	Gas mixto / indique, por favor, el porcentaje de mezcla (bajo petición)

Rango de medición (véase tabla)	
F1	Versión de baja velocidad (50 m/s)
F2	Versión estándar (92,7 m/s)
F3	Versión Máx. (185 m/s)
F4	Versión de alta velocidad (224 m/s)

Norma de referencia	
G1	20 °C, 1000 mbar
G2	0 °C, 1013,25 mbar
G3	15 °C, 981 mbar
G4	15 °C, 1013,25 mbar

Opción pantalla	
H1	Con pantalla integrada
H2	Sin pantalla

Opción de medición de presión. (Solo para: E1, E2,E3, M1, N1, O1)	
I1	Sin sensor de presión
I2	con sensor de presión integrado 0...16 bar(g) (Puerto de salida sólo a través de interfaces digitales)
I3	con sensor de presión integrado 10...2000 mbar (Puerto de salida sólo a través de interfaces digitales)

Opción señal/conexión de bus	
J1	1 salida analógica 4...20 mA (galv. no separada), salida de pulsos RS 485 (Modbus-RTU)
J2	Interfaz Ethernet (Modbus/TCP), 1 salida analógica 4...20 mA (galv. no separada, RS), 485 (Modbus-RTU)
J3	Interfaz Ethernet PoE (Modbus/TCP), 1 salida analógica 4...20 mA (galv. no separada), RS 485 (Modbus-RTU)
J4	M-Bus, 1 salida analógica 4...20 mA (galv. no separada), RS 485 (Modbus-RTU)

Ecuilizador de flujo	
K1	Con rectificador integrado, no precisa tramo de entrada adicional (en el bloque de medición 1/2" hasta 2")

Clase de precisión	
L1	± 1,5% de M. ± 0,3% de F.
L2	± 1 % de M. ± 0,3 % de F.

Presión máxima	
M1	16 bar
M2	40 bar (No disponible con rosca NPT >1") (sólo con C2)

Estado de la superficie	
N1	Modelo normal
N2	Limpieza especial, sin aceite ni grasa (p. ej. para aplicaciones de oxígeno, etc.)
N3	Modelo sin silicona, incl. limpieza especial, sin aceite ni grasa

Homologaciones	
O1	No necesita homologación
O2	Aprobado DVGW para gas natural (máxima presión 16 bar)

Rango de medición especial	
R1	Rango de medición especial (especificar, por favor, en el pedido)

N.º pedido VA 521

DESCRIPCIÓN	N.º PEDIDO
Compacto caudalímetro en línea	0696 0521 + código de pedido A_...R_

Otros accesorios, páginas 126 a 130

DATOS TÉCNICOS VA 521	
Magnitudes de medición:	m³/h, l/min (1000 mbar, 20 °C) con aire comprimido o Nm³/h, NI/h (1013 mbar, 0 °C) en gases
Unidades configurables en el teclado de la pantalla:	m³/h, m³/min, l/min, l/s, ft³/min, cfm, m/s, kg/h, kg/min, g/s, lb/min, lb/h
Sensor:	Sensor de flujo de aire masico térmico
Medio que se medirá:	Aire, gases
Tipos de gas ajustables vía software CS Service o registrador de datos CS:	Aire, nitrógeno, argón, CO2, oxígeno
Rango de medición:	Véase la tabla
Precisión: (de M. = del valor de medición) (de F. = del valor final)	± 1,5 % de M. ± 0,3 % de F. a petición: ± 1 % de M. ± 0,3 % de F.
Temperatura de uso:	-30...80 °C, -20...80 °C Con sensor de
Presión de servicio:	Hasta 16 bar, opcional 40 bar
Salida digital:	Interfaz RS 485, (Modbus-RTU), M-Bus opcional, interfaz Ethernet o PoE
Salida analógica:	4...20 mA para m³/h o bien l/min
Salida de pulsos:	1 impulso por m³ o bien por libro, aislamiento galvánico. Valor de impulso ajustable en la pantalla. Alternativamente la salida de impulsos se puede usar como relé de alarma.
Suministro:	18...36 VCC, 5 W
Carga:	< 500 Ω
Carcasa:	Polycarbonato (IP 65)
Bloque de medición:	Aluminio, 316L
Rosca de conexión de los bloques de medición:	G 1/2" hasta G 2" (BSP British Standard Piping) o rosca NPT de 1/2" hasta 2"
Posición de montaje:	Cualquiera