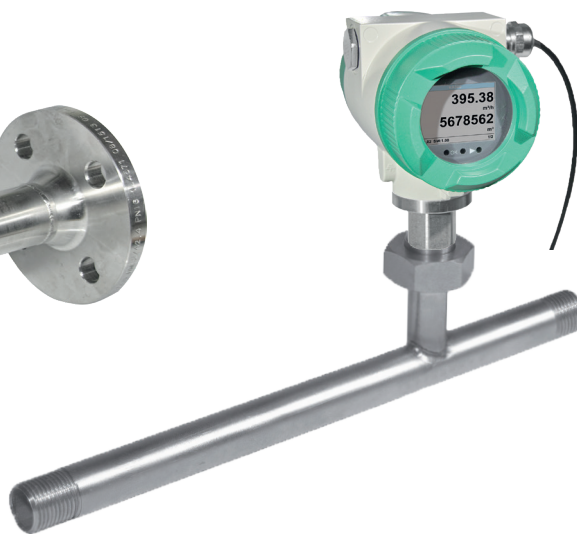




VA 570: Caudalímetro en línea



Versión con brida



Versión con rosca R para tubo o rosca NPT

Los VA 570 se entregan con tramo de medición integrado. Los tramos de medición están disponibles, alternativamente, con brida, rosca R o rosca NPT.

Una ventaja especial es la unidad de medición desenroscable. Así, la unidad de medición se puede desmontar rápida y fácilmente para ser calibrada o limpiada sin tener que desmontar todo el tramo de medición. El tramo de medición se obtura mientras con un tapón (accesorio).

El racor con dispositivo de centrado está construido de forma que al enroscar el sensor en el tramo de medición se posiciona exactamente en el centro y en la dirección de flujo. Eso evita errores del valor de medición innecesarios.

Homologaciones:



II 2G Ex db IIC T4 Gb



II 2D Ex tb IIIC T90°C Db

Propiedades técnicas de medición especiales:

- 4 valores en la pantalla: caudal, consumo total, velocidad, temperatura. Unidades de libre ajuste
- Todos los valores de medición, ajustes tales como tipo de gas, diámetro interior, número de serie etc. se abren con Modbus RTU
- Amplias funciones de diagnóstico clasificables en la pantalla o por consulta remota vía Modbus, p. ej. ciclo de calibración, códigos de error, número de serie
- Mensaje al exceder el ciclo de calibración
- Versión de precisión estándar $\pm 1,5\%$ de M. $\pm 0,3\%$ de F.
- Versión de precisión $\pm 1,0\%$ de M. $\pm 0,3\%$ de F.
- Margen de medición de 1: 1000 (0,1 hasta 224 m/s)
- Configuración y diagnóstico vía pantalla, consola portátil PI 500, software PC Service sobre el terreno
- Tipo de gas (aire, nitrógeno, oxígeno, argón etc.) de libre ajuste vía software PC Service o dispositivo externo DS 400, DS 500, PI 500
- Condiciones de referencia °C y mbar/hPa de libre ajuste
- Ajuste del punto de origen, eliminación de volumen de fuga
- Pérdida de presión desdeñable



El sensor se puede retirar y limpiar

Propiedades mecánicas especiales:

- Robusta carcasa a prueba de golpes de fundición de aluminio inyectado a presión para el aire libre IP 67
- Todas las piezas que entran en contacto con medios de acero inoxidable 1.4404
- A petición con homologación DVGW para gas natural (hasta 16 bar)
- Rango de presión hasta 16 bar, versión especial de hasta 40 bar
- Rango de temperatura del medio hasta 180 °C (versión ATEX hasta 120 °C)
- Sin piezas móviles, sin desgaste
- Punta del sensor muy robusta, fácil de limpiar
- Carcasa giratoria, visualización de pantalla giratoria, 180°



Valores del rango de medición - flujo VA 570:

		1/2"	3/4"	1"	1 1/4"	1 1/2"	2"	2 1/2"	3"
		m³/h (cfm)	m³/h (cfm)	m³/h (cfm)	m³/h (cfm)	m³/h (cfm)	m³/h (cfm)	m³/h (cfm)	m³/h (cfm)
Condiciones de referencia DIN 1945/ISO 1217: 20 °C, 1000 mbar									
Aire	Baja velocidad (50 m/s)	20 (14)	45 (25)	75 (45)	140 (80)	195 (115)	320 (190)	550 (325)	765 (450)
	Estándar (92,7 m/s)	45 (25)	85 (50)	145 (85)	265 (155)	365 (215)	600 (350)	1025 (600)	1420 (835)
	Máx (185 m/s)	90 (50)	175 (100)	290 (170)	530 (310)	730 (430)	1195 (700)	2050 (1205)	2840 (1670)
	Alta velocidad (224 m/s)	110 (60)	215 (125)	355 (210)	640 (375)	885 (520)	1450 (850)	2480 (1460)	3440 (2025)
Ajuste a DIN 1343: 0 °C, 1013,25 mbar									
Argón (Ar)	Baja velocidad (50 m/s)	35 (20)	75 (40)	120 (70)	220 (130)	305 (180)	505 (295)	865 (510)	1200 (705)
	Estándar (92,7 m/s)	70 (40)	135 (80)	230 (135)	415 (245)	570 (335)	935 (550)	1605 (945)	2225 (1310)
	Máx (185 m/s)	140 (80)	275 (160)	460 (270)	830 (485)	1140 (670)	1870 (1100)	3205 (1885)	4440 (2615)
	Alta velocidad (224 m/s)	170 (100)	335 (195)	555 (325)	1005 (590)	1385 (815)	2265 (1330)	3880 (2285)	5380 (3165)
Dióxido de carbono (CO2)	Baja velocidad (50 m/s)	20 (14)	45 (25)	75 (45)	140 (80)	195 (115)	320 (185)	545 (320)	760 (445)
	Estándar (92,7 m/s)	45 (25)	85 (50)	145 (85)	260 (155)	360 (210)	590 (345)	1015 (595)	1405 (825)
	Máx (185 m/s)	90 (50)	175 (100)	290 (170)	525 (305)	720 (425)	1185 (695)	2030 (1190)	2810 (1655)
	Alta velocidad (224 m/s)	105 (60)	210 (125)	350 (205)	635 (370)	875 (515)	1430 (840)	2455 (1445)	3405 (2000)
Nitrógeno (N2)	Baja velocidad (50 m/s)	20 (13)	40 (25)	70 (40)	130 (75)	180 (105)	295 (175)	505 (300)	705 (415)
	Estándar (92,7 m/s)	40 (20)	80 (45)	135 (75)	240 (140)	335 (195)	550 (320)	945 (555)	1305 (770)
	Máx (185 m/s)	80 (45)	160 (95)	270 (155)	485 (285)	670 (395)	1100 (645)	1885 (1110)	2610 (1535)
	Alta velocidad (224 m/s)	100 (55)	195 (115)	325 (190)	590 (345)	815 (475)	1330 (780)	2280 (1340)	3165 (1860)
Oxígeno (O2)	Baja velocidad (50 m/s)	20 (13)	45 (25)	75 (40)	135 (80)	185 (110)	305 (180)	525 (310)	730 (430)
	Estándar (92,7 m/s)	40 (25)	80 (45)	140 (80)	250 (145)	345 (205)	570 (335)	980 (575)	1355 (795)
	Máx (185 m/s)	85 (50)	165 (95)	280 (165)	505 (295)	695 (410)	1140 (670)	1955 (1150)	2710 (1590)
	Alta velocidad (224 m/s)	105 (60)	205 (120)	340 (200)	610 (360)	845 (495)	1380 (810)	2365 (1390)	3280 (1930)
Óxido nitroso (N2O)	Baja velocidad (50 m/s)	20 (14)	45 (25)	75 (45)	140 (80)	190 (110)	315 (185)	540 (320)	750 (440)
	Estándar (92,7 m/s)	40 (25)	85 (50)	140 (85)	260 (150)	355 (210)	585 (345)	1005 (590)	1395 (820)
	Máx (185 m/s)	85 (50)	170 (100)	285 (170)	520 (305)	715 (420)	1170 (690)	2010 (1180)	2785 (1640)
	Alta velocidad (224 m/s)	105 (60)	210 (120)	345 (205)	630 (370)	865 (510)	1420 (835)	2435 (1430)	3375 (1985)
Gas natural (NG)	Baja velocidad (50 m/s)	14.4 (8)	25 (15)	45 (25)	85 (50)	115 (65)	190 (110)	325 (190)	450 (265)
	Estándar (92,7 m/s)	25 (15)	50 (30)	85 (50)	155 (90)	215 (125)	355 (205)	605 (355)	840 (495)
	Máx (185 m/s)	50 (30)	105 (60)	170 (100)	310 (185)	430 (250)	705 (415)	1210 (710)	1680 (985)
	Alta velocidad (224 m/s)	65 (35)	125 (70)	210 (120)	380 (220)	520 (305)	855 (500)	1465 (865)	2035 (1195)



Opcional: conexión a diversos sistemas de bus

Para conexión en sistemas de bus modernos disponemos de diversas pletinas opcionales

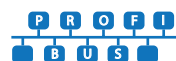
- Interfaz Ethernet (Modbus-TCP)/PoE
- M-BUS
- Modbus-RTU
- Interfaz de Profibus DP (en proceso)
- Interfaz de Profinet (en proceso)
- HART (en proceso)
- IO-Link



Ethernet Modbus-TCP

Conector Ethernet M12, Codificador-x

Otros accesorios, véanse las páginas 126 a 130





VA 570: Caudalímetro en línea

Ejemplo código de pedido VA 570:

0695 0570_A1_B1_C1_D1_E1_F1_G1_H1_I1_J1_K1_M1_R1

Conexión a proceso

A1	Rosca exterior R
A2	Rosca exterior NPT
A3	Brida DIN EN 1092-1
A4	Brida ANSI 16.5 Clase 150 libras
A5	Brida ANSI 16.5 Clase 300 libras

Opción pantalla

B1	Con pantalla integrada
B2	Sin pantalla

Opción salidas de señal/conexión de bus

C1	2 salidas analógicas 4...20 mA (galv. separada), salida de pulsos, RS 485 (Modbus-RTU)
C4	1 salida analógica 4...20 mA (galv. no separada), salida de pulsos RS 485 (Modbus-RTU)
C5	Interfaz Ethernet (Modbus/TCP), 1 salida analógica 4...20 mA (galv. no separada), salida de pulsos, RS 485 (Modbus-RTU)
C6	Protocolo HART, 1 salida de 4...20 mA (no aislada galvánicamente), salida por impulsos, sin RS 485 (Modbus RTU)
C8	M-Bus, 1 salida analógica 4...20 mA (galv. no separada), salida de pulsos, RS 485 (Modbus-RTU)
C9	Interfaz de Ethernet PoE (Power over Ethernet) (Modbus/TCP), 1 salida analógica 4...20 mA (galv. no separada), salida de pulsos, RS 485 (Modbus-RTU)
C10	IO-Link, 1 salida de 4...20 mA (no aislada galvánicamente), salida por pulsos, RS 485 (Modbus RTU).

Comparación/calibración

D1	Sin comparación con el gas real - ajuste del tipo de gas mediante constante de gas
D2	Comparación con el gas real con el tipo de gas seleccionado abajo

Tipo de gas

E1	Aire comprimido
E2	Nitrógeno (N2)
E3	Argón (Ar)
E4	Dióxido de carbono (CO2)
E5	Oxígeno (O2)
E6	Óxido nitroso (N2O)
E7	Gas natural (NG)
E8	Helio (He) (comparación con el gas real D2 obligatoria)
E9	Propano (C3H8) (comparación con el gas real D2 obligatoria)
E10	Metano (CH4)
E11	Biogás (metano 50 %: CO2 50 %)
E12	Hidrógeno (H2) (comparación con el gas real D2 obligatoria)
E90	Otro gas / indicar el tipo de gas (bajo petición)
E91	Gas mixto / indique, por favor, el porcentaje de mezcla (bajo petición)

Norma de referencia

F1	20 °C, 1000 mbar
F2	0 °C, 1013,25 mbar
F3	15 °C, 981 mbar
F4	15 °C, 1013,25 mbar

Presión máxima

G1	16 bar
G2	40 bar

Estado de la superficie

H1	Modelo normal
H2	Limpieza especial, sin aceite ni grasa (p. ej. aplicación de oxígeno)
H3	Modelo sin silicona, incl. limpieza especial, sin aceite ni grasa

Clase de precisión

I1	± 1,5% del valor medido ± 0,3% de F. (estándar)
I2	± 1% del valor medido ± 0,3% de F. (precisión)

Temperatura máxima del gas en la punta del sensor

J1	Hasta una temperatura de gas de 120 °C (solo en la versión ATEX)
J2	Hasta una temperatura de gas de 180 °C (estándar)

Homologaciones

K1	Área no ex - no necesita homologación
K2	ATEX II 2G Ex d IIC T4 Gb ATEX II 2D Ex tb IIIC T90°C Db
K3	Homologación DVGW para gas natural (presión máx. 16 bar)

Rango de medición (véase tabla)

M1	Versión Máx. (185 m/s)
M2	Versión de baja velocidad (50 m/s)
M3	Versión estándar (92,7 m/s)
M4	Versión de alta velocidad (224 m/s)

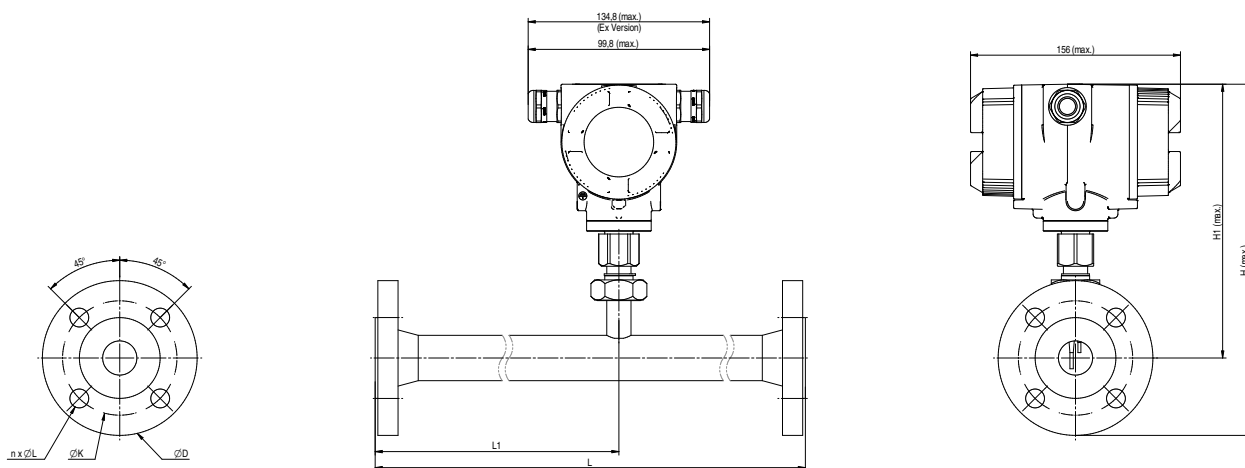
Rango de medición especial

R1	Rango de medición especial (especificar, por favor, en el pedido)
----	---



N.º pedido VA 570

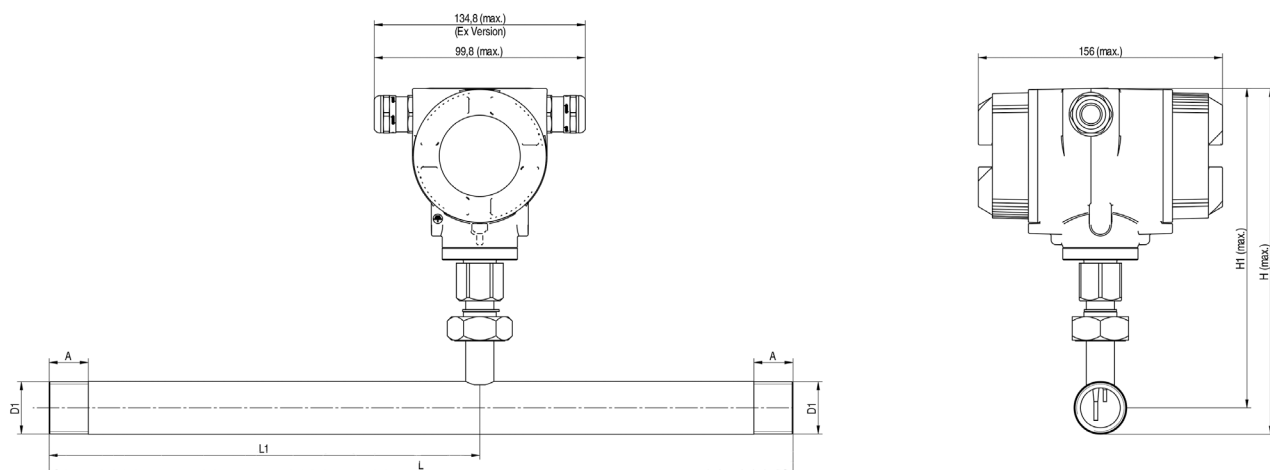
DESCRIPCIÓN	N.º PEDIDO	DATOS TÉCNICOS VA 570
Caudalímetro VA 570 con tramo de medición integrado de 1/2"	0695 0570 + código de pedido A...R_	Rango de medición VA 570: Hasta 50 Nm/s, versión Baja velocidad.* Hasta 92,7 Nm/s, versión estándar* Hasta 185 Nm/s, versión Máx.* Hasta 224 Nm/s, versión Alta velocidad* * Rango de medición Nm³/h para diversos diámetros de tubo y gases, véase tabla de Rangos de medición caudal * Todos los valores de medición referidos a las condiciones normatizadas DIN 1343 0° y 1013 mbar de fábrica
Caudalímetro VA 570 con tramo de medición integrado de 3/4"	0695 0571	Precisión: Clase de precisión (de M. = del valor de medición) (de F. = del valor final) Datos de precisión: Precisión de repetición: Principio de medición: Tiempo de reacción: Aplicación / rango de temperatura ambiente: Rango de temperatura del medio: Posibles ajustes en pantalla, consola de mano externa PI 500, software de servicio para PC, diagnóstico remoto: Salidas: Carga: Cálculo adicional del promedio: Clase de protección: Material: Presión de servicio: Suministro de tensión: Homologación:
Caudalímetro VA 570 con tramo de medición integrado de 1"	0695 0572	
Caudalímetro VA 570 con tramo de medición integrado de 1 1/4"	0695 0573	
Caudalímetro VA 570 con tramo de medición integrado de 1 1/2"	0695 0574	
Caudalímetro VA 570 con tramo de medición integrado de 2"	0695 0575	
Caudalímetro VA 570 con tramo de medición integrado de DN 15 con brida	0695 2570	
Caudalímetro VA 570 con tramo de medición integrado de DN 20 con brida	0695 2571	
Caudalímetro VA 570 con tramo de medición integrado de DN 25 con brida	0695 2572	
Caudalímetro VA 570 con tramo de medición integrado de DN 32 con brida	0695 2573	
Caudalímetro VA 570 con tramo de medición integrado de DN 40 con brida	0695 2574	
Caudalímetro VA 570 con tramo de medición integrado de DN 50 con brida	0695 2575	
Caudalímetro VA 570 con tramo de medición integrado de DN 65 con brida	0695 2576	
Caudalímetro VA 570 con tramo de medición integrado de DN 80 con brida	0695 2577	
Otros accesorios:		
Tapa de cierre para tramo de medición en aluminio	0190 0001	
Tapa de medición para tramo de medición en acero inoxidable 1.4404	0190 0002	
Línea de conexión para sondas de 5 m con extremos abiertos	0553 0108	
Línea de conexión para sondas de 10 m con extremos abiertos	0553 0109	
Cable de conexión Ethernet, 5 m de longitud, conector M12-codificación x-(8 polos) en conector RJ 45	0553 2503	
Cable de conexión Ethernet, 10 m de longitud, conector M12-codificación x-(8 polos) en conector RJ 45	0553 2504	
Fuente de alimentación en caja mural para máx. 2 sensores de la serie VA/FA 5xx, 100-240 V, 23 VA, 50-60 Hz/24 VCC, 0,35 A	0554 0110	
Certificado de calibración ISO en 5 puntos de calibración para sensores VA	+3200 0001	
Punto de calibración adicional (libremente definible por el usuario) Caudal	0700 7720	
CS Service-Software VA 550 incl. cable para interfaz hacia el PC (USB) y fuente de alimentación - para configurar / parametrizar el VA 550	0554 2007	
Racor para cable PNG - para modelo estándar VA 550/570	0553 0552	
Racor para cable PNG - para versión ATEX VA 550/570	0553 0551	



VA 570: con brida

Tamaño del tubo	D ext tubo mm	D int tubo mm	L mm	L1 mm	H mm	H1 mm	Brida DIN EN 1092-1		
							Ø D	Ø K	n x Ø L
DN 15	21,3	16,1	300*	210	267	218	95	65	4 x 14
DN 20	26,9	21,7	475*	275	270	218	105	75	4 x 14
DN 25	33,7	27,3	475*	275	275	218	115	85	4 x 14
DN 32	42,4	36,0	475*	275	288	218	140	100	4 x 18
DN 40	48,3	41,9	475*	275	293	218	150	110	4 x 18
DN 50	60,3	53,1	475*	275	300	218	165	125	4 x 18
DN 65	76,1	68,9	475*	275	320	228	185	145	8 x 18
DN 80	88,9	80,9	475*	275	328	228	200	160	8 x 18

*Atención: Tramo de entrada acortado. Prestar atención en obra al tramo de entrada mínimo recomendado (longitud = 15 x diámetro interior).



VA 570: rosca

Rosca de conexión	D ext tubo mm	D int tubo mm	L mm	L1 mm	H mm	H1 mm	A mm
R 1/2"	21,3	16,1	300*	210	228	218	20
R 3/4"	26,9	21,7	475*	275	231	218	20
R 1"	33,7	27,3	475*	275	235	218	25
R 1 1/4"	42,4	36,0	475*	275	239	218	25
R 1 1/2"	48,3	41,9	475*	275	242	218	25
R 2"	60,3	53,1	475*	275	248	218	30

*Atención: Tramo de entrada acortado. ¡Prestar atención en obra al tramo de entrada mínimo recomendado (longitud = 15 x diámetro interior)!