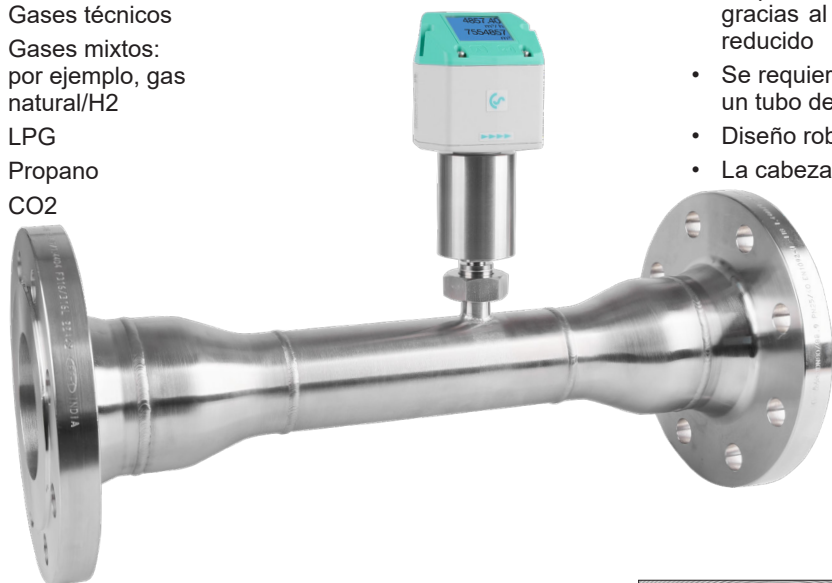




VD 520 - Sensor de flujo de presión diferencial en línea

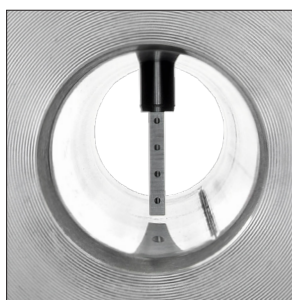
CAMPO DE APLICACIÓN:

- Aire comprimido húmedo
- Gases técnicos
- Gases mixtos: por ejemplo, gas natural/H₂
- LPG
- Propano
- CO₂

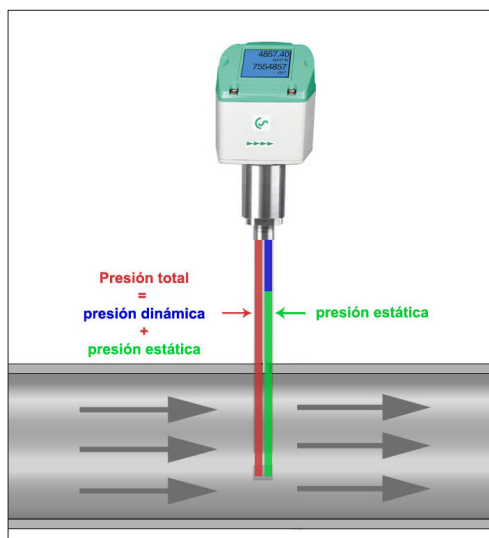


Características principales:

- Caudalímetro listo para usar, para minimizar el esfuerzo de instalación, con compensación de presión y temperatura integrada
- Mide caudal, consumo total, temperatura y presión
- Sensor de presión diferencial con sensibilidad única, mide con alta precisión a < 2 m/s
- Amplio rango de flujo con una relación de modulación extendida, gracias al uso de secciones de medición con diámetro interno reducido
- Se requieren secciones de entrada más cortas debido al uso de un tubo de Pitot promedio
- Diseño robusto, sin piezas móviles
- La cabeza del sensor se puede quitar con fines de calibración



A Tubo de Pitot promedio



El sensor mide la presión diferencial/presión dinámica en la punta del sensor. La presión depende de la velocidad del gas respectivo. Por lo tanto, el flujo es fácil de determinar mediante el diámetro del tubo.

La medición adicional de temperatura y presión absoluta y el cálculo de la densidad relevante permiten realizar mediciones para varios gases, una amplia variedad de temperaturas y presiones

DATOS TÉCNICOS VD 520

Rango de medición:	2 hasta 224 m/s / 600 m/s (aire comprimido) 0,04 hasta 500 mbar de presión diferencial para gases
Mide:	Aire comprimido y gases
Precisión: (m.v.: del valor medido)	± 1.5% del valor medido
Principio de medición	Presión diferencial
Rango de medición:	1:100 / 300
Tiempo de respuesta:	t ₉₉ : < 1 seg.
Temperatura del medio:	-30 °...+80 °C
Presión de operación:	-1...+30 bar (g)
Temperatura ambiente:	-20 °...+70 °C
Fuente de alimentación:	18...36 VDC, 5 W
Salidas de señal:	Estándar: RS 485 (Modbus-RTU), 4...20 mA, pulso Opcional: Interfaz Ethernet (PoE), M-Bus, IO-Link



Código de pedido de ejemplo VD 520:

0690 0520_A1_B1_C1_D1_E1_F2_G1_H1_K1_L1

Sección de medición	
A1	DN 15
A2	DN 20
A3	DN 25
A23	DN 25 reducido a DN 15 (solo con brida)
A4	DN 32
A24	DN 32 reducido a DN 20 (solo con brida)
A5	DN 40
A25	DN 40 reducido a DN 25 (solo con brida)
A6	DN 50
A26	DN 50 reducido a DN 32 (solo con brida)
A7	DN 65 (solo con brida)
A27	DN 65 reducido a DN 40 (solo con brida)
A8	DN 80 (solo con brida)
A28	DN 80 reducido a DN 50 (solo con brida)
A29	DN 100 reducido a DN 65 (solo con brida)

Rango de medición	
B1	224 m/s (aire comprimido)
B2	600 m/s (aire comprimido)
B3	0,04 - 500 mbar de presión diferencial (gases)

Conexión al proceso	
C1	Rosca macho R
C2	Rosca macho NPT
C3	Brida DIN EN 1092-1
C4	Brida ANSI 16.5 Clase 150 lbs
C5	Brida ANSI 16.5 Clase 300 lbs

Display	
D1	con pantalla integrada

Opciones de salida de señal / conexión de bus	
E1	1 salida analógica de 4...20 mA (no aislada eléctricamente), salida de pulso, RS 485 (Modbus-RTU)
E2	Interfaz Ethernet (Modbus/TCP), 1 salida analógica de 4...20 mA (no aislada eléctricamente), RS 485 (Modbus-RTU)
E3	Interfaz Ethernet PoE (Power over Ethernet) (Modbus/TCP), 1 salida analógica de 4...20 mA (no aislada eléctricamente), RS 485 (Modbus-RTU)
E4	M-Bus, 1 salida analógica de 4...20 mA (no aislada eléctricamente), RS 485 (Modbus-RTU)
E5	IO-Link, 1 salida analógica de 4...20 mA (no aislada galvánicamente), RS 485 (Modbus RTU), salida por pulsos no aplicable

Calibración	
F1	Sin ajuste de gas real: configuración del tipo de gas por constante de gas
F2	Ajuste de gas real en el tipo de gas seleccionado a continuación

Tipo de gas	
G1	Aire comprimido
G2	Nitrógeno (N2)
G3	Argón (Ar)
G4	Dióxido de carbono (CO2)
G5	Oxígeno (O2)
G6	Óxido nitroso (N2O)
G7	Gas Natural (NG)
G8	Helio (He)
G9	Propano (C3H8)
G91	Mezcla de gases / por favor indica la proporción de la mezcla (bajo solicitud)

G10	Metano (CH4)
G11	Biogás (Metano 50%: CO2 50%)
G12	Hidrogeno (H2)
G90	Otros gases / por favor indica el tipo de gas (bajo solicitud)

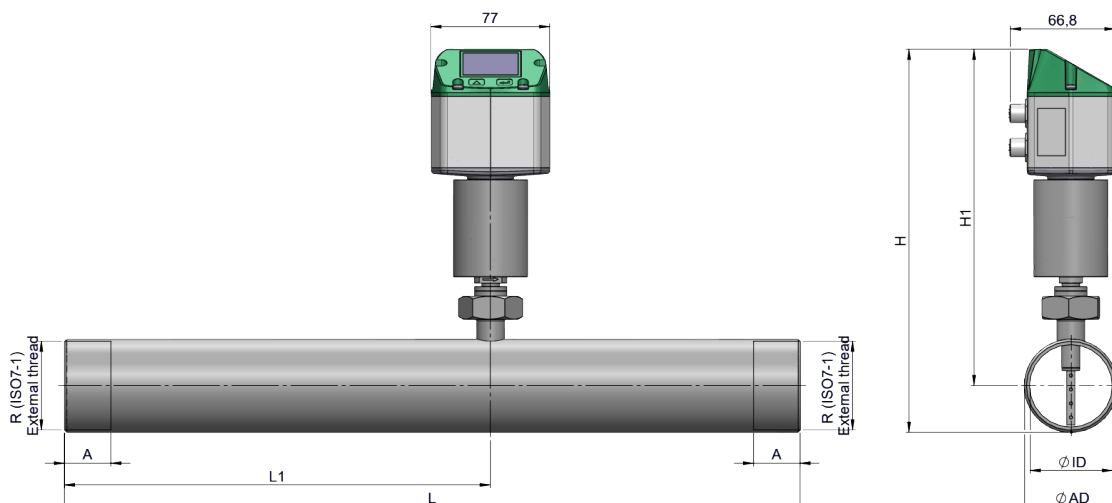
Estándar de referencia	
H1	20 °C, 1000 mbar
H2	0 °C, 1013,25 mbar
H3	15 °C, 981 mbar
H4	15 °C, 1013,25 mbar

Presión máxima	
K1	30 bar (g)
K3	2 bar (g)
K4	10 bar (g)

Condición de la superficie	
L1	Version estándar
L2	Limpieza especial - libre de aceite y grasa (por ejemplo, para aplicaciones con oxígeno y similares)
L3	Versión libre de silicona que incluye limpieza especial libre de aceite y grasa

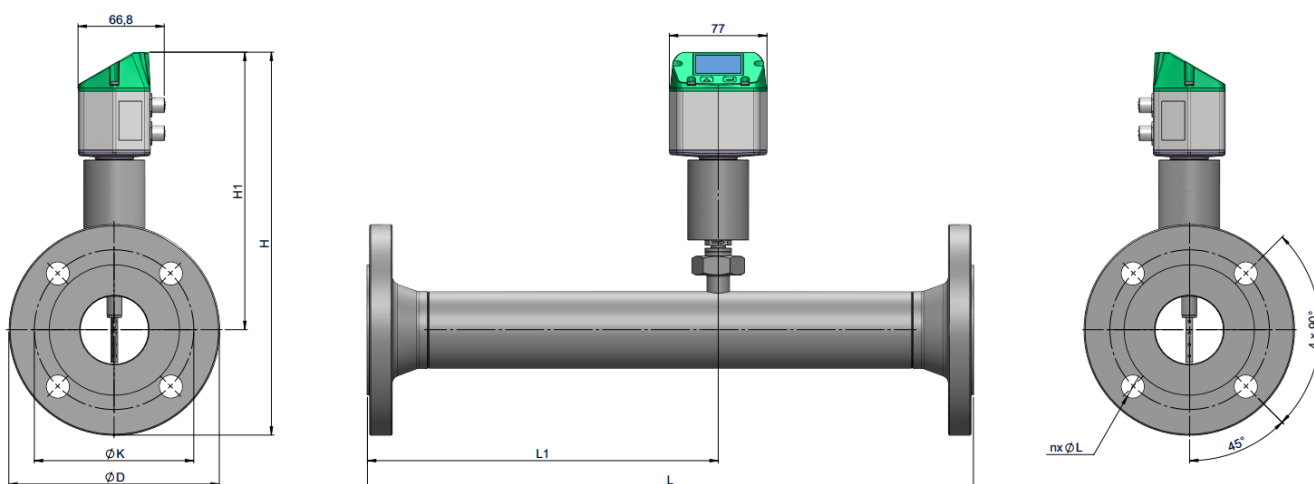
DESCRIPCIÓN	NO. ORDEN
VD 520: Caudalímetro de presión diferencial en línea	0690 0520 + Order code A...L_
Accesorios:	
Certificado de calibración ISO (5 puntos de calibración) para sensores de flujo de aire	3200 0001
Certificado de origen	Z695 5012
Tapa de cierre para sección de medición en aluminio	0190 0001
Tapa de cierre para sección de medición en acero inoxidable 1.4404	0190 0002
Cable de conexión para series VA/FA, 5 m	0553 0104
Cable de conexión para series VA/FA, 10 m	0553 0105
Cable de conexión Ethernet de 5 m de longitud, con conector M12 x-coded (8 pines) a conector RJ 45	0553 2503
Cable de conexión Ethernet de 10 m de longitud, con conector M12 x-coded (8 pines) a conector RJ 45	0553 2504

Rangos de medición de flujo VD 520 para aire comprimido (ISO 1217: 1000 mbar, 20 °C)				
Diámetro interior del tubo			VD 520 2 ... 224 m/s	
			Rango de medición	
Pulgada	mm	DN	m³/h	cfm
1/2"	16,1	DN 15	1...110	0.6 ... 65
3/4"	21,7	DN 20	2 ... 215	1.2 ... 127
1"	27,3	DN 25	3,2 ... 357	1.9 ... 210
1 1/4"	36,0	DN 32	5,7 ... 644	3.4 ... 379
1 1/2"	41,9	DN 40	8 ... 886	4.7... 522
2"	53,1	DN 50	13 ... 1450	8 ... 853
2 1/2"	68,9	DN 65	23 ... 2484	13 ... 1462
3"	80,9	DN 80	31 ... 3440	18 ... 2025



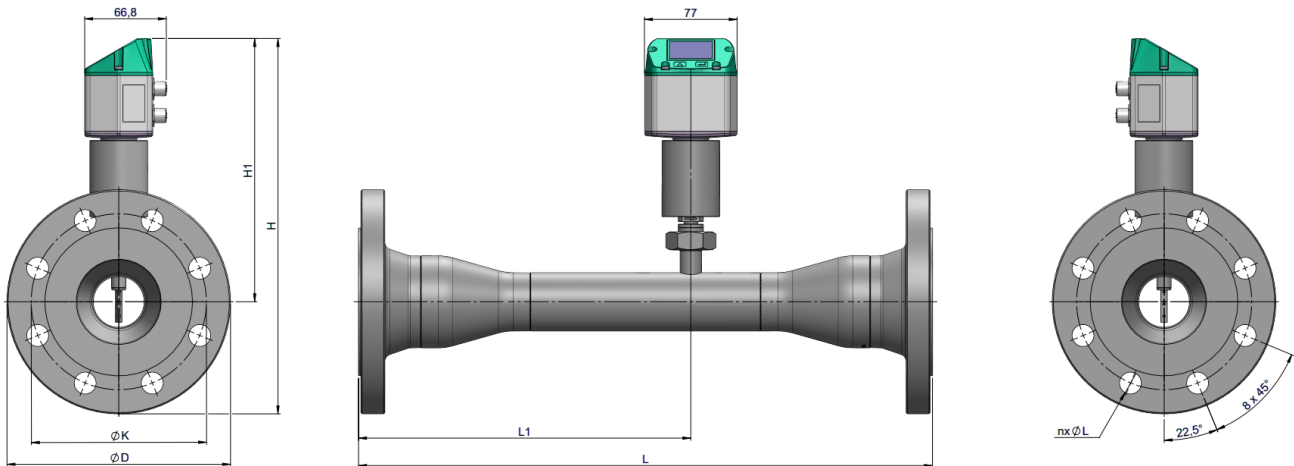
VD 520- Con rosca

Tramo de medición	D ext tubo - mm	D int tubo - mm	L - mm	L1 - mm	H - mm	H1 - mm	R	A - mm
DN 15	21,3	16,1	300	210	227,9	217,2	R 1/2"	20
DN 20	26,9	21,7	475	275	230,7	217,2	R 3/4"	20
DN 25	33,7	27,3	475	275	234,1	217,2	R 1"	25
DN 32	42,4	36,0	475	275	238,4	217,2	R 1 1/4"	25
DN 40	48,3	41,9	475	275	241,4	217,2	R 1 1/2"	25
DN 50	60,3	53,1	475	275	247,4	217,2	R 2"	30



VD 520 - con brida (Acero inoxidable: 1.4404)

Tramo de medición	D ext tubo - mm	D int tubo - mm	L - mm	L1 - mm	H - mm	H1 - mm	Ø D - mm	Ø K - mm	n x Ø L - mm
DN 15	21,3	16,1	300	210	264,7	217,2	95	65	4x14
DN 20	26,9	21,7	475	275	269,7	217,2	105	75	4x14
DN 25	33,7	27,3	475	275	274,7	217,2	115	85	4x14
DN 32	42,4	36,0	475	275	287,2	217,2	140	100	4x18
DN 40	48,3	41,9	475	275	292,2	217,2	150	110	4x18
DN 50	60,3	53,1	475	275	299,7	217,2	165	125	4x18
DN 65	76,1	68,9	475	275	319,7	217,2	185	145	8x18
DN 80	88,9	80,9	475	275	327,2	217,2	200	160	8x18



VD 520 - Sección de medición reducida con brida (Material stainless steel: 1.4404)								Con brida DIN EN 1092-1		
Tramo de medición	Reducción	D ext tubo - mm	D int tubo - mm	L - mm	L1 - mm	H - mm	H1 - mm	Ø D - mm	Ø K - mm	n x Ø L - mm
DN 25	DN 25 - DN 15	21,3	16,1	475	275	274,7	217,2	115	85	4x14
DN 32	DN 32 - DN 20	26,9	21,7	475	275	287,2	217,2	140	100	4x18
DN 40	DN 40 - DN 25	33,7	27,3	475	275	292,2	217,2	150	110	4x18
DN 50	DN 50 - DN 32	42,4	36,0	475	275	299,7	217,2	165	125	4x18
DN 65	DN 65 - DN 40	48,3	41,9	475	275	309,7	217,2	185	145	8x18
DN 80	DN 80 - DN 50	60,3	53,1	475	275	317,2	217,2	200	160	8x18
DN 100	DN 100 - DN 65	76,1	68,9	475	275	344,7	227,2	235	190	8x22