



VA 570 - Misuratore di portata in linea



Versione con flange


Versione filettata R o NPT


I misuratori di portata VA 570 vengono forniti con sezione di misura integrata. Le sezioni di misura sono disponibili in versione flangiata o filettata G o NPT.

Un vantaggio particolare risiede nell'unità di misura svitabile. In questo modo è possibile smontare velocemente e semplicemente l'unità di misura per la calibrazione e la rigenerazione senza dover perdere tempo per lo smontaggio della sezione di misura. Durante questa fase, il tratto di misura viene sigillato con un tappo di chiusura (accessorio).

La chiusura a vite con dispositivo di centraggio è costruita di modo che il sensore venga posizionato esattamente al centro mentre si avvitava la camera di misura e esattamente in direzione della corrente. Ciò impedisce l'insorgere di inutili errori nei valori di misura.

Certificazioni:

 II 2G Ex db IIC T4 Gb

 II 2D Ex tb IIIC T90°C Db

Particolari caratteristiche a livello metrologico:

- 4 valori sul display: Portata, portata totalizzata, velocità, temperatura. Unità ingegneristiche configurabili
- Tutti i valori di misura, impostazioni come tipo di gas, diametro interno, numero di serie, ecc. sono acquisibili via Modbus RTU
- Ampie funzioni di diagnosi da leggere su display o a distanza tramite Modbus, tra le quali ciclo di calibrazione, codici di errore, numero di serie
- Notifica in caso di superamento del ciclo di calibrazione
- Precisione versione standard 1,5% v. L. \pm 0,3% V. f. s.
- Versione di precisione 1,0% v. L. \pm 0,3% V. f. s.
- Intervallo di misura di 1: 1000 (da 0,1 a 224 m/s)
- Configurazione e diagnostica su display, dispositivo portatile PI 500, software di assistenza PC in loco
- Tipo di gas (aria, azoto, ossigeno, argon, ecc.) configurabile tramite software di assistenza PC o dispositivo esterno DS 400, DS 500, PI 500
- Condizioni di riferimento °C e mbar/hPa configurabili
- Impostazione punto zero, soppressione per bassa portata
- Perdita di carico trascurabile



È possibile rimuovere il sensore e pulirlo

Particolari caratteristiche a livello meccanico:

- Resistente custodia in alluminio pressofuso in esecuzione IP67 adatta per l'installazione all'esterno
- Parti bagnate in acciaio inox 1.4404
- Su richiesta con certificazione DVGW per gas naturale (fino a 16 bar)
- Campo di pressione fino a 16 bar, versione speciale fino a 40 bar
- Campo di temperatura del fluido fino a 180 °C (versione ATEX fino a 120 °C)
- Senza parti in movimento, nessuna usura
- Sensore molto resistente, facile da pulire
- Custodia ruotabile, visualizzazione display ruotabile a 180°



Valori di fondo scala - VA 570

		1/2"	3/4"	1"	1 1/4"	1 1/2"	2"	2 1/2"	3"
		m³/h (cfm)	m³/h (cfm)	m³/h (cfm)	m³/h (cfm)	m³/h (cfm)	m³/h (cfm)	m³/h (cfm)	m³/h (cfm)
Condizioni di riferimento DIN 1945 / ISO 1217: 20° C, 1000 mbar									
Aria	Bassa velocità (50 m/s)	20 (14)	45 (25)	75 (45)	140 (80)	195 (115)	320 (190)	550 (325)	765 (450)
	Standard (92,7 m/s)	45 (25)	85 (50)	145 (85)	265 (155)	365 (215)	600 (350)	1025 (600)	1420 (835)
	Max (185 m/s)	90 (50)	175 (100)	290 (170)	530 (310)	730 (430)	1195 (700)	2050 (1205)	2840 (1670)
	Alta velocità (224 m/s)	110 (60)	215 (125)	355 (210)	640 (375)	885 (520)	1450 (850)	2480 (1460)	3440 (2025)
Impostazioni su DIN 1343: 0° C, 1013,25 mbar									
Argon (Ar)	Bassa velocità (50 m/s)	35 (20)	75 (40)	120 (70)	220 (130)	305 (180)	505 (295)	865 (510)	1200 (705)
	Standard (92,7 m/s)	70 (40)	135 (80)	230 (135)	415 (245)	570 (335)	935 (550)	1605 (945)	2225 (1310)
	Max (185 m/s)	140 (80)	275 (160)	460 (270)	830 (485)	1140 (670)	1870 (1100)	3205 (1885)	4440 (2615)
	Alta velocità (224 m/s)	170 (100)	335 (195)	555 (325)	1005 (590)	1385 (815)	2265 (1330)	3880 (2285)	5380 (3165)
Diossido di carbonio (CO2)	Bassa velocità (50 m/s)	20 (14)	45 (25)	75 (45)	140 (80)	195 (115)	320 (185)	545 (320)	760 (445)
	Standard (92,7 m/s)	45 (25)	85 (50)	145 (85)	260 (155)	360 (210)	590 (345)	1015 (595)	1405 (825)
	Max (185 m/s)	90 (50)	175 (100)	290 (170)	525 (305)	720 (425)	1185 (695)	2030 (1190)	2810 (1655)
	Alta velocità (224 m/s)	105 (60)	210 (125)	350 (205)	635 (370)	875 (515)	1430 (840)	2455 (1445)	3405 (2000)
Azoto (N2)	Bassa velocità (50 m/s)	20 (13)	40 (25)	70 (40)	130 (75)	180 (105)	295 (175)	505 (300)	705 (415)
	Standard (92,7 m/s)	40 (20)	80 (45)	135 (75)	240 (140)	335 (195)	550 (320)	945 (555)	1305 (770)
	Max (185 m/s)	80 (45)	160 (95)	270 (155)	485 (285)	670 (395)	1100 (645)	1885 (1110)	2610 (1535)
	Alta velocità (224 m/s)	100 (55)	195 (115)	325 (190)	590 (345)	815 (475)	1330 (780)	2280 (1340)	3165 (1860)
Ossigeno (O2)	Bassa velocità (50 m/s)	20 (13)	45 (25)	75 (40)	135 (80)	185 (110)	305 (180)	525 (310)	730 (430)
	Standard (92,7 m/s)	40 (25)	80 (45)	140 (80)	250 (145)	345 (205)	570 (335)	980 (575)	1355 (795)
	Max (185 m/s)	85 (50)	165 (95)	280 (165)	505 (295)	695 (410)	1140 (670)	1955 (1150)	2710 (1590)
	Alta velocità (224 m/s)	105 (60)	205 (120)	340 (200)	610 (360)	845 (495)	1380 (810)	2365 (1390)	3280 (1930)
Protossido di azoto (N2O)	Bassa velocità (50 m/s)	20 (14)	45 (25)	75 (45)	140 (80)	190 (110)	315 (185)	540 (320)	750 (440)
	Standard (92,7 m/s)	40 (25)	85 (50)	140 (85)	260 (150)	355 (210)	585 (345)	1005 (590)	1395 (820)
	Max (185 m/s)	85 (50)	170 (100)	285 (170)	520 (305)	715 (420)	1170 (690)	2010 (1180)	2785 (1640)
	Alta velocità (224 m/s)	105 (60)	210 (120)	345 (205)	630 (370)	865 (510)	1420 (835)	2435 (1430)	3375 (1985)
Gas naturale (NG)	Bassa velocità (50 m/s)	14,4 (8)	25 (15)	45 (25)	85 (50)	115 (65)	190 (110)	325 (190)	450 (265)
	Standard (92,7 m/s)	25 (15)	50 (30)	85 (50)	155 (90)	215 (125)	355 (205)	605 (355)	840 (495)
	Max (185 m/s)	50 (30)	105 (60)	170 (100)	310 (185)	430 (250)	705 (415)	1210 (710)	1680 (985)
	Alta velocità (224 m/s)	65 (35)	125 (70)	210 (120)	380 (220)	520 (305)	855 (500)	1465 (865)	2035 (1195)



Ethernet Modbus-TCP
Connettore Ethernet M12

Opzionale: Collegamento a diversi sistemi bus

Per il collegamento diversi sistemi bus sono disponibili vari opzioni di circuiti

- Ethernet - Interfaccia (Modbus-TCP) / PoE
- M-BUS
- Modbus-RTU
- Profibus DP - Interfaccia (in preparazione)
- Profinet - Interfaccia (in preparazione)
- HART (in preparazione)
- IO-Link



VA 570 - Misuratore di portata in linea

Esempio codice ordine VA 570:

0695 0570_A1_B1_C1_D1_E1_F1_G1_H1_I1_J1_K1_M1_R1

Integrazione di processo	
A1	R FILETTATURA MASCHIO
A2	NPT - FILETTATURA MASCHIO
A3	Flangia DIN EN 1092-1
A4	Flangia ANSI 16.5 Class 150 lbs
A5	Flangia ANSI 16.5 Class 300 lbs

Opzione Display	
B1	con display integrato
B2	senza display

Opzione uscite segnale / collegamento bus	
C1	2 uscite analogiche 4...20 mA (separata galv.), uscita impulsiva, RS 485 (Modbus-RTU)
C4	1 uscita analogica 4...20 mA (non separata galv.), uscita impulsiva, RS 485 (Modbus-RTU)
C5	Interfaccia Ethernet (Modbus-TCP), 1 uscita analogica 4...20 mA (non separata galv.), uscita impulsiva, RS 485 (Modbus-RTU)
C6	Protocollo HART, 1 uscita 4...20 mA (non isolata galvanicamente), uscita a impulsi, senza RS 485 (Modbus RTU)
C8	M-Bus, 1 uscita analogica 4...20 mA (non separata galv.), uscita impulsiva, RS 485 (Modbus-RTU)
C9	Interfaccia Ethernet PoE (Power over Ethernet) Modbus/TCP, 1 uscita analogica 4...20 mA (non separata galv.), uscita impulsiva, RS 485 (Modbus-RTU)
C10	IO-Link, 1 uscita 4...20 mA (non isolata galvanicamente), uscita a impulsi, RS 485 (Modbus RTU)

Taratura/calibrazione	
D1	Nessuna taratura gas reale- configurazione gas mediante inserimento Costante Gas
D2	Taratura gas reale con tipo di gas sotto selezionato

Tipo di gas	
E1	Aria compressa
E2	Azoto (N2)
E3	Argon (Ar)
E4	Anidride carbonica (CO2)
E5	Ossigeno (O2)
E6	Protossido di azoto (N2O)
E7	Gas naturale (NG)
E8	Elio (He) (necessaria taratura gas reale D2)
E9	Propano (C3H8) (necessaria taratura gas reale D2)
E10	Metano (CH4)
E11	Biogas (Metano 50%: CO2 50%)
E12	Idrogeno (H2) (necessaria taratura gas reale D2)
E90	altri gas / inserire tipo di gas (su richiesta)
E91	Miscela di gas / inserire le proporzioni della miscela (su richiesta)

Condizioni di riferimento	
F1	20° C, 1000 mbar
F2	0° C, 1013,25 mbar
F3	15° C, 981 mbar
F4	15° C, 1013,25 mbar

Pressione massima	
G1	16 bar
G2	40 bar

Stato della superficie	
H1	Esecuzione normale
H2	pulizia speciale senza oli e grassi (ad es. per applicazioni con ossigeno, ecc.)
H3	Versione priva di siliconi, con pulizia speciale senza oli e grassi

Classe di precisione	
I1	± 1,5% v.L. ± 0,3% v.F.S. (standard)
I2	± 1% v.L. ± 0,3% v.F.S. (precisione)

Temperatura gas massima al punto di sensore	
J1	fino a 120° C temperatura gas (solo nella versione ATEX)
J2	fino a 180° C temperatura gas (standard)

Certificazioni	
K1	Area sicura - nessuna certificazione
K2	ATEX II 2G Ex d IIC T4 Gb ATEX II 2D Ex tb IIIC T90°C Db
K3	Certificazione DVGW per gas naturale (pressione max. 16 bar)

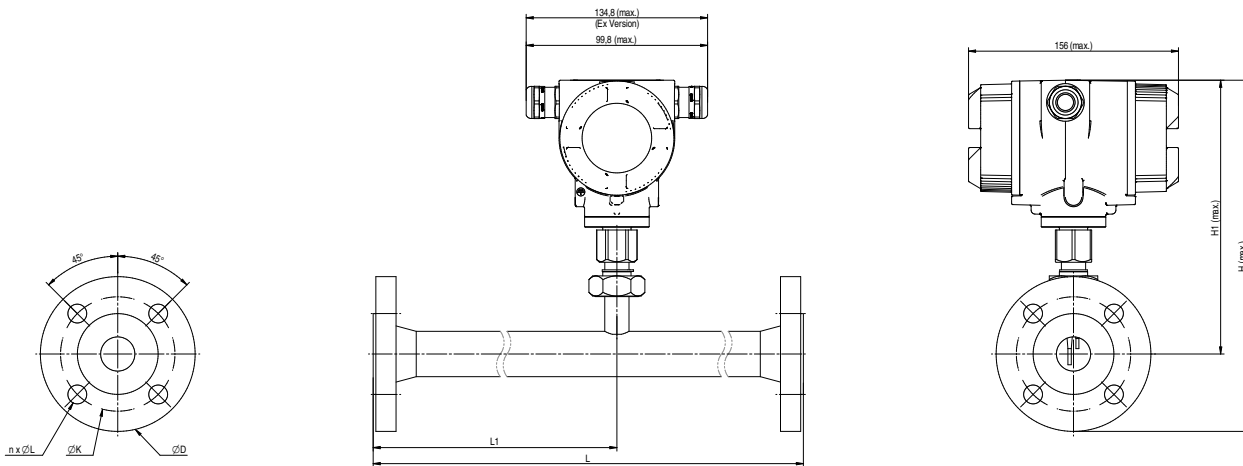
Campo di misura (vedi tabella)	
M1	Versione Max. (185 m/s)
M2	Versione bassa velocità (50 m/s)
M3	Versione standard (92,7 m/s)
M4	Versione alta velocità (224 m/s)

Campo di misura speciale	
R1	Campo di misura speciale (inserire quando si effettua l'ordine)



Nr. ordine VA 570

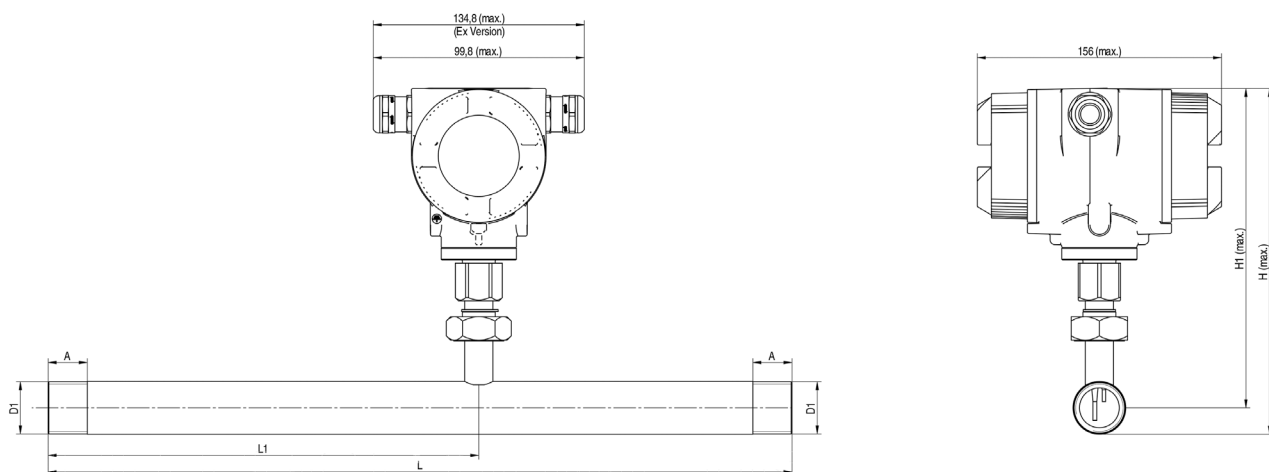
DESCRIZIONE	NR. ORDINE	DATI TECNICI VA 570
Misuratore di portata VA 570 con sezione di misura 1/2" integrata	0695 0570 + codifica prodotto A...R_	Campo di misura VA 570: fino a 50 Nm/s, versione bassa velocità* fino a 92,7 Nm/s, versione standard* fino a 185 Nm/s, versione Max* fino a 224 Nm/s, versione alta velocità* *Campo di misura Nm³/h per tubi di diversi diametri e gas, vedere tabella campi di misura portata *tutti i valori di misura riferiti a DIN 1343 condizioni di norma 0° e 1013 mbar Precisione: Classe di precisione (V. L. = sul valore letto) (V. f. s. = sul valore di fondo scala) ± 1,5% v. L. ± 0,3% V. f. s. su richiesta: ± 1,0% v.L. ± 0,3% V. f. s. Indicazioni di precisione: riferiti alla temperatura ambiente 22° C ± 2° C, pressione sistema 6 bar Ripetibilità: 0,25% v. L. con montaggio corretto (assistenza montaggio, posizione, tratto rettilineo in ingresso) Principio di misura: Sensore termico di portata massica Tempo di risposta: t90 < 3 s Campo di applicazione / temperatura ambiente: -20...70° C Intervallo di temperatura del supporto: -20 °C 180 °C (versione ATEX: -20 °C ... 120 °C) Possibilità di impostazione su display, dispositivo portatile esterno PI 500, PC service software, diagnostica a distanza: Nm³/h, Nm³/min, Nl/min, l/s, ft/min, cfm, kg/h, kg/min, diametro interno, condizioni di riferimento °C/°F, mbar/hPa, correzione punto zero, soppressione per bassa portata, scala uscita analogica 4...20 mA, impulso/allarme, codice di errore, ecc. Uscite: Standard: 1 uscita analogica 4...20 mA (non separata galv.), uscita impulsiva, RS 485 (Modbus-RTU) Opzionale: 2 x 4...20 mA attivo, Modbus TCP, HART, Profibus DP, Profinet, M-Bus, IO-Link Carico: < 500 Ohm Calcolo supplementare valore medio: per tutte le unità di misura configurabili per 1 minuto fino a 1 giorno, ad es. 1/2 valore medio ora, valore medio giorno Classe di protezione: IP 67 IP 65 per ATEX II 2D Ex tb IIIC T90°C Db Materiale: Custodia in alluminio pressofuso, tubo del sensore in acciaio inox 1.4404 Pressione operativa: 16 bar, in versione speciale 40 bar Alimentazione: 18...36 V CC, 5 W Certificazioni: ATEX II 2G Ex db IIC T4 Gb ATEX II 2D Ex tb IIIC T90°C Db DVGW
Misuratore di portata VA 570 con sezione di misura 3/4" integrata	0695 0571	
Misuratore di portata VA 570 con sezione di misura 1" integrata	0695 0572	
Misuratore di portata VA 570 con sezione di misura 1 1/4" integrata	0695 0573	
Misuratore di portata VA 570 con sezione di misura 1 1/2" integrata	0695 0574	
Misuratore di portata VA 570 con sezione di misura 2" integrata	0695 0575	
Misuratore di portata VA 570 con sezione di misura DN 15 flangiata integrata	0695 2570	
Misuratore di portata VA 570 con sezione di misura DN 20 flangiata integrata	0695 2571	
Misuratore di portata VA 570 con sezione di misura DN 25 flangiata integrata	0695 2572	
Misuratore di portata VA 570 con sezione di misura DN 32 flangiata integrata	0695 2573	
Misuratore di portata VA 570 con sezione di misura DN 40 flangiata integrata	0695 2574	
Misuratore di portata VA 570 con sezione di misura DN 50 flangiata integrata	0695 2575	
Misuratore di portata VA 570 con sezione di misura DN 65 flangiata integrata	0695 2576	
Misuratore di portata VA 570 con sezione di misura DN 80 flangiata integrata	0695 2577	
Altri accessori:		
Tappo di chiusura per sezione di misura in alluminio	0190 0001	
Tappo di chiusura per sezione di misura in acciaio inox 1.4404	0190 0002	
Cavo di connessione 5 m con estremità libere	0553 0108	
Cavo di connessione 10 m con estremità libere	0553 0109	
Cavo di connessione Ethernet lunghezza 5 m, connessione M12 (8 poli) / RJ 45	0553 2503	
Cavo di connessione Ethernet lunghezza 10 m, connessione M12 (8 poli) / RJ 45	0553 2504	
Alimentatore in esecuzione da parete per max. 2 sensori della serie VA/FA 5xx, 100-240 V, 23 VA, 50-60 Hz / 24 V CC, 0,35 A	0554 0110	
Certificato di calibrazione ISO a 5 punti di misura per sensori VA	3200 0001	
Punto di calibrazione supplementare (a scelta) Portata volumetrica	0700 7720	
CS Service-Software VA 550 compreso cavo interfaccia al PC (USB) e alimentatore a spina per configurazione / parametrizzazione di VA 550	0554 2007	
Pressacavo PNG - per standard VA 550/570	0553 0552	
Pressacavo PNG - per ATEX Version VA 550/570	0553 0551	



VA 570 - flangiato

Dimensione tubo	Diam. est. - mm	Diam. int. - mm	L - mm	L1 - mm	H - mm	H1 - mm	Flangia DIN EN 1092-1		
							Ø D	Ø K	n x Ø L
DN 15	21,3	16,1	300*	210	267	218	95	65	4 x 14
DN 20	26,9	21,7	475*	275	270	218	105	75	4 x 14
DN 25	33,7	27,3	475*	275	275	218	115	85	4 x 14
DN 32	42,4	36,0	475*	275	288	218	140	100	4 x 18
DN 40	48,3	41,9	475*	275	293	218	150	110	4 x 18
DN 50	60,3	53,1	475*	275	300	218	165	125	4 x 18
DN 65	76,1	68,9	475*	275	320	228	185	145	8 x 18
DN 80	88,9	80,9	475*	275	328	228	200	160	8 x 18

*Attenzione: Sezione di ingresso ridotta. Rispettare i diametri minimi per sezione di ingresso, minima raccomandata (lunghezza = 15 x diametro interno)!



VA 570 - versione filettata

Connessione al processo	Diam. est. - mm	Diam. int. - mm	L - mm	L1 - mm	H - mm	H1 - mm	A - mm
R 1/2"	21,3	16,1	300*	210	228	218	20
R 3/4"	26,9	21,7	475*	275	231	218	20
R 1"	33,7	27,3	475*	275	235	218	25
R 1 1/4"	42,4	36,0	475*	275	239	218	25
R 1 1/2"	48,3	41,9	475*	275	242	218	25
R 2"	60,3	53,1	475*	275	248	218	30

*Attenzione: Sezione di ingresso ridotta. Rispettare i diametri minimi per sezione di ingresso, minimo raccomandata (lunghezza = 15 x diametro interno).